

**ЖАТКА ДЛЯ УБОРКИ ПОДСОЛНЕЧНИКА
ЖБП-7**

Руководство по эксплуатации
ЖБП 010000 РЭ

Содержание

ВНИМАНИЮ РУКОВОДИТЕЛЕЙ ЭКСПЛУАТИРУЮЩИХ ОРГАНИЗАЦИЙ И ОПЕРАТОРОВ.....	3
Требования безопасности.....	5
Знаки безопасности, символы, пиктограммы, схемы, таблички.....	7
1 Описание и работа.....	11
1.1 Назначение.....	11
1.2 Технические характеристики.....	11
1.3 Габаритные размеры жатки.....	13
1.4 Основные сведения о жатке.....	14
1.5 Устройство и работа.....	15
1.6 Технологический процесс.....	29
2 Использование по назначению.....	30
2.1 Эксплуатационные ограничения.....	30
2.2 Подготовка жатки к использованию.....	30
2.3 Агрегатирование жатки с комбайном.....	33
2.4 Обкатка.....	34
2.5 Регулировки.....	34
3 Техническое обслуживание.....	41
3.1 Виды и периодичность технического обслуживания.....	41
3.2 Перечень работ по видам технического обслуживания.....	41
3.3 Смазка.....	43
4 Текущий ремонт.....	45
4.1 Меры безопасности.....	45
4.2 Возможные ошибочные действия механизатора, приводящие к инциденту или аварии.....	45
4.3 Перечень критических отказов жатки.....	45
4.4 Возможные неисправности и методы их устранения.....	46
5 Хранение.....	47
5.1 Общие требования к хранению.....	47
5.2 Подготовка к хранению.....	47
5.3 Правила хранения.....	48
5.4 Методы консервации.....	49
5.5 Методы расконсервации.....	49
6 Транспортирование.....	50
7 Комплектность.....	51
8 Свидетельство о приемке.....	52
9 Гарантии изготовителя.....	53
10 Утилизация.....	55
Приложение А – Гарантийный талон.....	56
Приложение Б – Консервация.....	57
Приложение В – Учет наработки и проведения технического обслуживания.....	58
Приложение Г – Перечень интенсивно изнашивающихся деталей.....	59

ВНИМАНИЕ РУКОВОДИТЕЛЕЙ ЭКСПЛУАТИРУЮЩИХ ОРГАНИЗАЦИЙ И ОПЕРАТОРОВ!

Настоящее руководство по эксплуатации предназначено для операторов, занимающихся эксплуатацией и обслуживанием жатки для уборки подсолнечника ЖБП-7.

К работе с жаткой допускаются лица, прошедшие обучение (переобучение) по конструктивным особенностям и правилам эксплуатации жатки у официальных дилеров, изучившие настоящее руководство по эксплуатации с росписью на странице 14, а также прошедшие инструктаж по охране труда.

Настоящее руководство по эксплуатации содержит важную информацию, необходимую для безопасной работы с жаткой, требования и рекомендации по ее эксплуатации, порядок проведения необходимых регулировок и технического обслуживания. Во время работы с жаткой, агрегатированной с комбайном руководство по эксплуатации, должно находиться в доступном месте в кабине комбайна.

⚠ ПРЕДОСТЕРЕЖЕНИЕ: ЖАТКУ НЕОБХОДИМО ИСПОЛЬЗОВАТЬ ТОЛЬКО ПО НАЗНАЧЕНИЮ И ДО ДОСТИЖЕНИЯ НАЗНАЧЕННОГО СРОКА СЛУЖБЫ В СОСТАВЕ ЗЕРНОУБОРОЧНОГО КОМБАЙНА ДЛЯ УБОРКИ СОТВЕТСТВУЮЩИХ КУЛЬТУР!

ИЗГОТОВИТЕЛЬ НЕ НЕСЕТ ОТВЕТСТВЕННОСТИ ЗА ВОЗНИКШИЕ НЕПОЛАДКИ ПРИ ЛЮБОМ ДРУГОМ НЕ СООТВЕТСТВУЮЩЕМ НАЗНАЧЕНИЮ ПРИМЕНЕНИИ, А ТАКЖЕ ПРИМЕНЕНИИ ПОСЛЕ ДОСТИЖЕНИЯ СРОКА СЛУЖБЫ ЖАТКИ!

К ИСПОЛЬЗОВАНИЮ СОГЛАСНО НАЗНАЧЕНИЮ, ОТНОСИТСЯ ТАКЖЕ СОБЛЮДЕНИЕ ПРЕДПИСАННЫХ ИЗГОТОВИТЕЛЕМ УСЛОВИЙ ЭКСПЛУАТАЦИИ, УХОДА И ТЕХНИЧЕСКОГО ОБСЛУЖИВАНИЯ.

⚠ ПРЕДОСТЕРЕЖЕНИЕ: НЕ ДОПУСКАЕТСЯ ИСПОЛЬЗОВАНИЕ В КАЧЕСТВЕ ЗАПАСНЫХ И СМЕННЫХ ЧАСТЕЙ И ДЕТАЛЕЙ, НЕ ЯВЛЯЮЩИХСЯ ОРИГИНАЛЬНЫМИ ЧАСТЯМИ И ДЕТАЛЯМИ ИЗГОТОВИТЕЛЯ, ТАК КАК ЭТО ОТРИЦАТЕЛЬНО СКАЗЫВАЕТСЯ НА ФУНКЦИОНАЛЬНЫХ СВОЙСТВАХ ЖАТКИ, А ТАКЖЕ РАБОЧЕЙ БЕЗОПАСНОСТИ И БЕЗОПАСНОСТИ ДВИЖЕНИЯ. В СЛУЧАЕ ИХ ИСПОЛЬЗОВАНИЯ ЛЮБАЯ ОТВЕТСТВЕННОСТЬ ИЗГОТОВИТЕЛЯ ИСКЛЮЧАЕТСЯ!

Изготовитель ведет постоянную работу по совершенствованию конструкции жатки, в связи, с чем возможны изменения в конструкции отдельных сборочных единиц и деталей, не отраженных в настоящем руководстве по эксплуатации. Некоторые технические данные и рисунки могут отличаться от фактических на жатке, размеры и масса являются справочными данными.

Изготовитель не несет обязательств по внесению изменений в конструкцию проданных жаток, а также исключает ответственность за ущерб в результате самовольного внесения изменений.

Настоящее руководство по эксплуатации соответствует технической и конструкторской документации.

Принятые сокращения и условные обозначения

РЭ – руководство по эксплуатации;

ИЭ – инструкция по эксплуатации;

комбайн – комбайны зерноуборочные самоходные КЗС-812, КЗС-812 МАХ(PRO) с МФР, КЗС-1218, КЗС-1218А-1, КЗС-1420, КЗС-1624-1, КЗС-2124КР, КЗС-3219КР, КЗС-4118К;

жатка – жатка для уборки подсолнечника ЖБП-7;

тележка транспортная – тележка;

ТО – техническое обслуживание;

ЕТО – ежесменное техническое обслуживание;

справа, слева – по ходу движения.

В настоящем РЭ все пункты, касающиеся безопасности обслуживающего персонала и жатки обозначены специальным символом:




**ВНИМАНИЕ!
ПРЕДОСТЕРЕЖЕНИЕ!
ЗАПРЕЩАЕТСЯ!**


Обозначение указаний, при несоблюдении которых существует опасность для здоровья и жизни комбайнера и других людей, а также повреждения жатки.





Соответствует требованиям технического регламента
Таможенного союза
«О безопасности машин и оборудования
(ТР ТС 010/2011)»

Требования безопасности

 **ПРЕДОСТЕРЕЖЕНИЕ:** Для безопасной работы комбайна с жаткой и предотвращения несчастных случаев помимо соблюдения требований настоящего РЭ, ИЭ комбайна, соблюдайте также общепринятые требования безопасности!


 **ВНИМАНИЕ:** К работе с жаткой допускаются только специально подготовленные и квалифицированные механизаторы!


 **ПРЕДОСТЕРЕЖЕНИЕ:** Транспортные переезды осуществляйте с соблюдением «Правил дорожного движения», не превышая установленной скорости транспортирования – 20 км/ч!


 **ВНИМАНИЕ:** При движении комбайна по дорогам общей сети:


- жатка должна быть установлена и зафиксирована на транспортной тележке, подсоединенной к комбайну при помощи тягового устройства;
- светосигнальное оборудование транспортной тележки должно быть подключено!

При транспортных переездах комбайна на короткие расстояния, без выезда на дороги общей сети с навешенной жаткой, носки лифтеров должны быть переведены в транспортное положение.

 **ВНИМАНИЕ:** Все работы, связанные с ремонтом, регулировками и обслуживанием узлов и деталей жатки производите при отключенном приводе жатки и выключенном двигателе комбайна!


 **ЗАПРЕЩАЕТСЯ** нахождение людей вблизи работающей жатки.


 **ЗАПРЕЩАЕТСЯ** находиться между жаткой и комбайном при включенном двигателе.


 **ПРЕДОСТЕРЕЖЕНИЕ:** При расконсервации жатки после длительного хранения выполняйте следующие требования:


1) помещение, где производится расконсервация, должно быть оборудовано приточно – вытяжной вентиляцией и иметь в наличии необходимые средства пожаротушения;


2) местах, где производится расконсервация, курение, хранение и прием пищи **ЗАПРЕЩАЮТСЯ!**


 **ЗАПРЕЩАЕТСЯ** эксплуатация карданного вала жатки без защитного кожуха или с поврежденными кожухами.


 **ПРЕДОСТЕРЕЖЕНИЕ:** Перед установкой демонтированных и сменных частей на жатку обязательно проверьте их состояние и исправность!

 **ВНИМАНИЕ:** Во время работы комбайна все открытые передачи жатки должны быть закрыты защитными ограждениями!


 **ПРЕДОСТЕРЕЖЕНИЕ:** В целях пожарной безопасности механизатор обязан знать меры пожаротушения!


 **ЗАПРЕЩАЕТСЯ** эксплуатация жатки с изношенными или поврежденными ножами. Нож необходимо заменить, если его люфт на втулке превышает 1 мм.


 **ВНИМАНИЕ:** Тщательно проводите подсоединение карданного вала привода жатки. Вилка карданного вала должна быть надежно закреплена в соединении с другими валами, кожух карданного вала должен быть зафиксирован при помощи цепочек, закрепляемых свободными концами в отверстиях на раме жатки!


 **ПРИСОЕДИНЕНИЕ:** Жатки к комбайну необходимо производить на ровной площадке с твердым грунтом. Операция присоединения может быть произведена из положения жатки на земле или на транспортной тележке.


После агрегатирования с комбайном проверьте работу жатки на холостом ходу.


 **ЗАПРЕЩАЕТСЯ** эксплуатация жатки с любыми неисправностями.

 **ВНИМАНИЕ:** В случае обнаружения посторонних звуков при работе комбайна с жаткой необходимо остановить работу комбайна и выключить двигатель. Возобновить работу можно только после устранения причин появления посторонних звуков!

 **ВНИМАНИЕ:** Перед началом работ по техническому обслуживанию и ремонту выключите двигатель комбайна, извлеките стартовый ключ, затяните ручной тормоз и установите противооткатные упоры под ведущие колеса комбайна!

 **ВНИМАНИЕ:** Инструменты и приспособления для проведения технического обслуживания и ремонта должны быть исправными!


 **ВНИМАНИЕ:** Перед сварочными работами на жатке необходимо тщательно очистить жатку и место вокруг нее от растительной массы!

 **ВНИМАНИЕ:** Не оставляйте на жатке после ремонта и регулировок инструмент и другие предметы, попадание их в рабочие органы приводит к аварии!


При мойке и нанесении антикоррозионных смазочных материалов рабочие должны быть обеспечены фартуками, рукавицами и защитными очками.


Содержите жатку в чистоте, один раз в смену очищайте от растительных остатков зоны работы цепных передач и мест соединения карданного вала с другими валами.

 **ВНИМАНИЕ:** Не допускайте подтеков масла из редукторов жатки!


 **ЗАПРЕЩАЕТСЯ** разводить костры, производить сварочные работы и применять все виды открытого огня на убираемых массивах.


Место проведения сварочных или других работ с использованием открытого огня должно быть оснащено противопожарными средствами.

 **ВНИМАНИЕ:** При возникновении пожара необходимо сообщить о возгорании в пожарную охрану, засыпать очаг пламени песком или накрыть мешковиной, брезентом или другой плотной тканью, использовать огнетушители комбайна!

 **ЗАПРЕЩАЕТСЯ** заливать горящее топливо и гидравлическое масло водой.

Масло гидравлическое представляет собой горючую жидкость. При загорании масла применимы следующие средства пожаротушения: распыленная вода, пена; при объемном тушении – углекислый газ, состав СЖб, состав «3,5» и водяной пар.

 **ВНИМАНИЕ:** Все работы с жаткой производите при полном опускании его или фиксации на телескопических опорах!

 **ПРЕДОСТЕРЕЖЕНИЕ:** Периодически очищайте от растительной массы режущие аппараты жатки, транспортеры стеблей, транспортеры подсолнечниковой массы.

Знаки безопасности, символы, пиктограммы, схемы, таблички

Предупредительные и указательные знаки, символы, пиктограммы, схемы, таблички, нанесенные на жатке, должны всегда содержаться в чистоте. При повреждении их следует обновить. Если при эксплуатации меняются детали или узлы, на которых они были нанесены, следует проследить за тем, чтобы на новые изделия они были нанесены.

Применяемые на жатке знаки безопасности, символы и их назначение указаны в таблице 1.

Таблица 1 – Знаки безопасности, пиктограммы на жатке

	<p>Место смазки консистентным смазочным материалом</p>
	<p>Точка подъема</p>
	<p>Символ по технике безопасности. (в разделах руководства по эксплуатации, помеченных таким знаком, приведены особые указания по безопасной и безаварийной эксплуатации)</p>
	<p>Место расположения запирающего устройства</p>
	<p>Знак тихоходного транспортного средства</p>
	<p>Перед началом работы изучите руководство по эксплуатации</p>
	<p>Не прикасайтесь к вращающимся элементам комбайна до полной их остановки</p>
	<p>Не заходите в опасную зону между жаткой и наклонной камерой</p>
	<p>Находитесь в отдалении от работающей жатки. Выключите двигатель и извлеките стартовый ключ, прежде чем приступать к техническому обслуживанию, ремонту жатки или перед устранением забивания жатки</p>
	<p>Опасно! Не открывать до полной остановки механизмов</p>
<p>Техдокументация</p>	<p>Техдокументация</p>

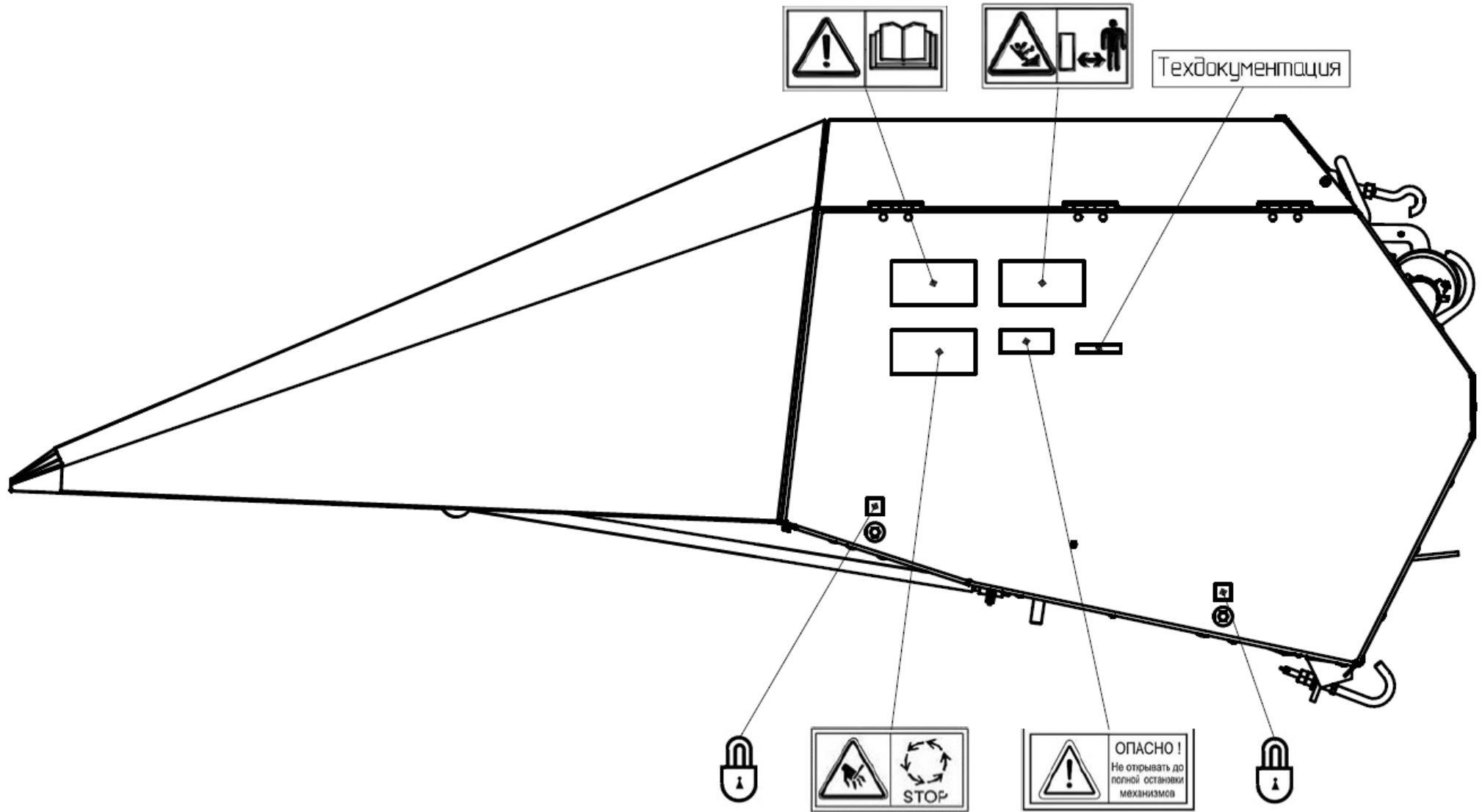


Рисунок 1а – Знаки безопасности и символы

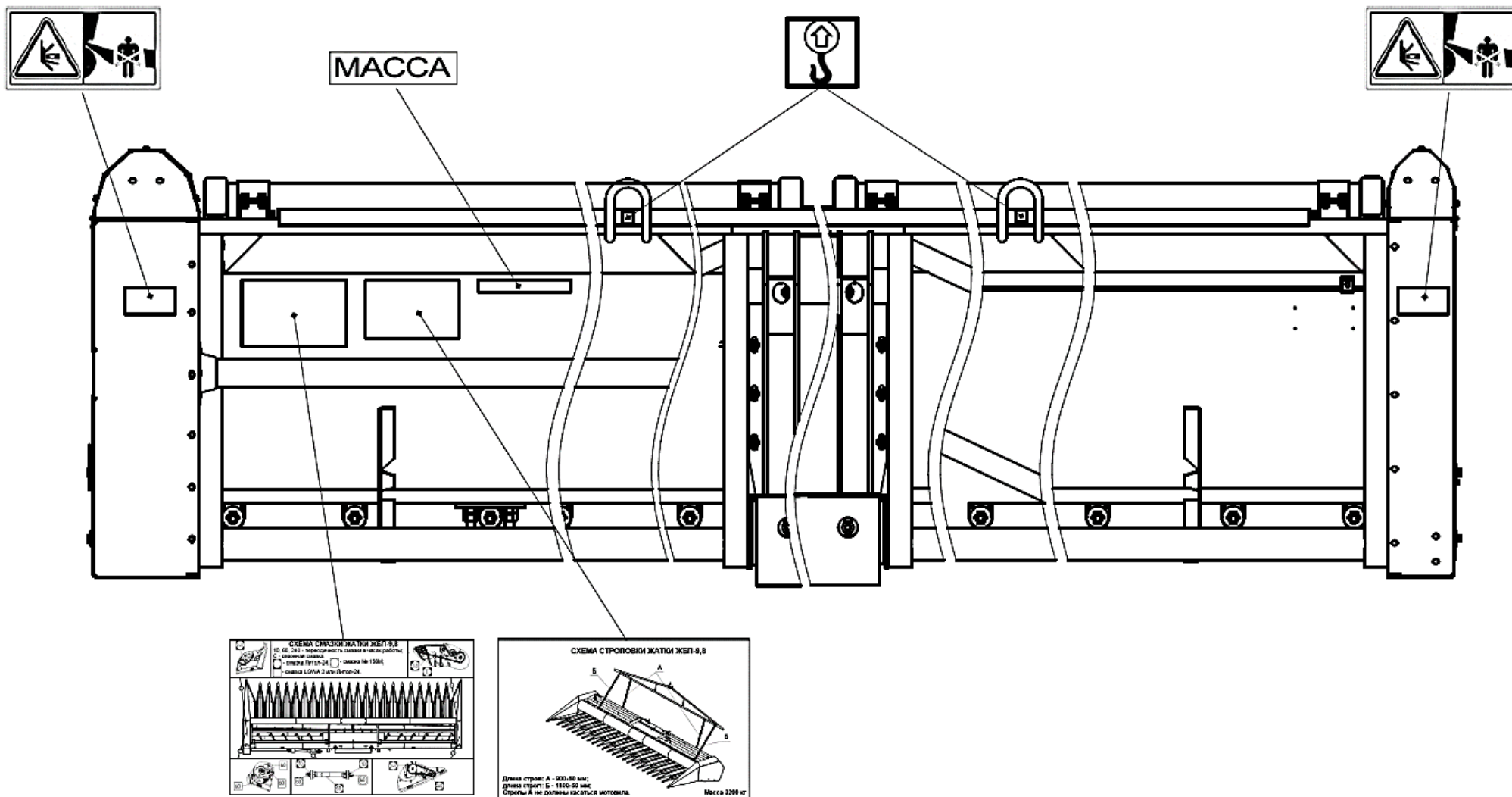


Рисунок 16 – Знаки безопасности и символы

1 Описание и работа

1.1 Назначение

Жатка предназначена для уборки подсолнечника в агрегате с зерноуборочными самоходными комбайнами КЗС-812, КЗС-812 МАХ(PRO) с МФР, КЗС-1218, КЗС-1218А-1, КЗС-1420, КЗС-1624-1, КЗС-2124КР, КЗС-3219КР, КЗС-4118К на равнинных полях с уклоном до 8°.

1.2 Технические характеристики

Основные параметры и технические данные жатки приведены в таблице 1.1.

Таблица 1.1 – Технические характеристики

Наименование параметров	Значения показателя
Тип жатки	навесная
Ширина захвата жатки, м	7,0±0,05
Число убираемых рядков, шт.	10
Ширина междурядий, см	70
Производительность за час основного времени, га/ч	4,0
Габаритные размеры жатки в рабочем положении, мм, не более: – длина – ширина – высота	7600 3000 1450
Габаритные размеры жатки в транспортном положении (на тележке), мм, не более: – длина – ширина – высота	12550 3500 1950
Скорость движения комбайна с жаткой, км/ч, не более: – рабочая – транспортная	6 – 12 20
Размеры лифтера, мм, не более: – длина – ширина	1900 320
Регулируемая ширина зазора между лифтерами, мм	30 – 50
Количество обслуживающего персонала, чел.	1
Потери семя за комбайном, %, не более	2
Масса конструкционная жатки без транспортной тележки, кг, не более	2600
Привод рабочих органов жатки	угловая передача (планетарный редуктор)
Срок службы, лет, не менее	8
Ресурс до списания, ч, не менее	1000

Окончание таблицы 1.1

Наименование параметров	Значения показателя
Габаритные размеры тележки, мм, не более:	
– длина	12450
– ширина	3250
– высота	920
Масса конструкционная тележки, кг, не более	835
Дорожный просвет (под осью тележки), мм, не более	220
Число колес тележки, шт.	4
Давление воздуха в шинах передних и задних колес тележки, МПа	0,36±0,05
Грузоподъемность тележки, кг, не менее	3450
Напряжение в электросети тележки, В	24

Агротребования для уборки подсолнечника:

- урожайность подсолнечника, ц/га – до 45;
- высота подсолнечника, см, от 80 до 220;
- длина стеблей подсолнечника, м – до 2,2;
- засоренность посевов над уровнем среза массы, %, не более – 3;
- влажность зерна, %, не более – 20;
- влажность не зерновой части, %, не более – 60;
- влажность почвы в слое 0 – 10 см, %, не более – 10;
- твердость почвы в слое 0 – 10 см, МПа, не менее – 0,5;
- предельный уклон поверхности поля – до 8°;
- отсутствие на полях посторонних предметов и камней;
- уборка должна производиться прямым комбайнированием со дня полного созревания семян;

1.3 Габаритные размеры жатки на транспортной тележке:

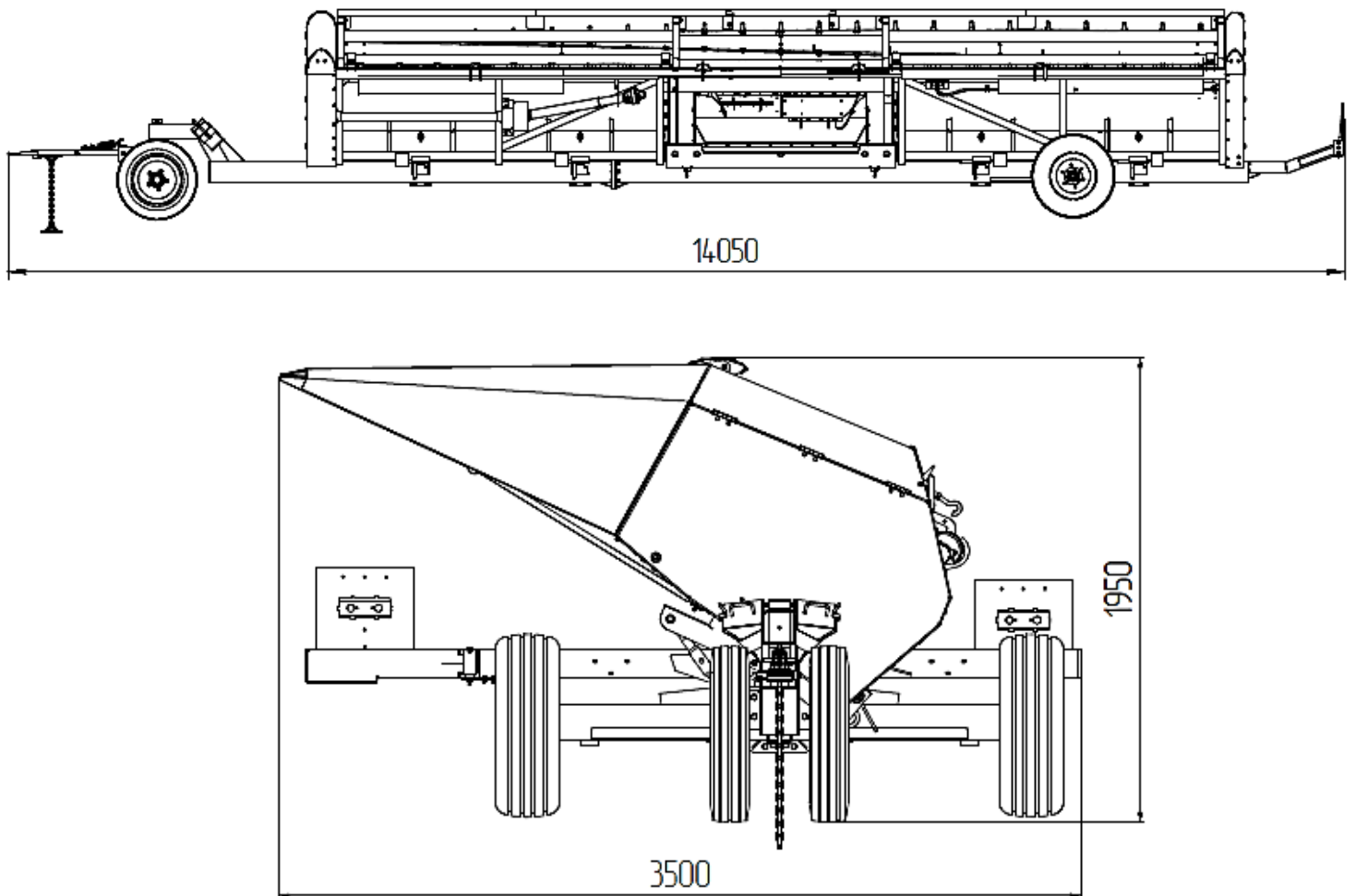


Рисунок 2 – Габаритные размеры жатки

1.4 Основные сведения о жатке

Изготовитель

ОАО «ГЗЛиН»

Товарный знак



Юридический адрес
местонахождения изготовителя

246010, г. Гомель, ул. Могилевская, 16
Республика Беларусь

Телефон для связи

тел. (0232) 59 61 31
факс (0232) 59 42 03

Жатка для уборки подсолнечника

ЖБП-7
№ комплектации _____

Месяц и год выпуска


Заводской номер

(соответствует номеру жатки)

Государственный номер

Угловая передача
КЗР 1517200 или КЗР 1517400

Основные сведения заполняются вручную или проштамповываются согласно договору на поставку.

 **ВНИМАНИЕ:** Своевременное заполнение всех разделов руководства по эксплуатации является обязательным условием для рассмотрения претензий к изготовителю.

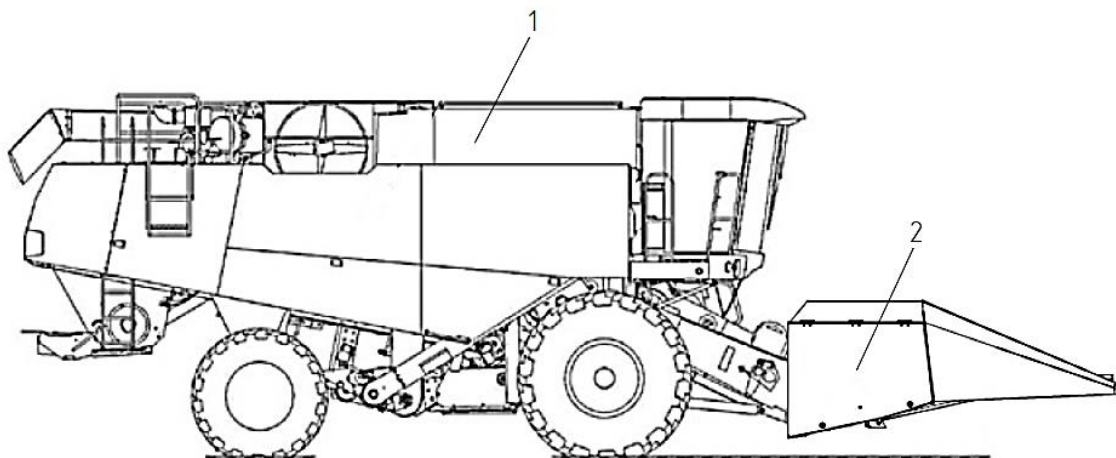
Руководство по эксплуатации
изучил

подпись (расшифровка подписи)

1.5 Устройство и работа

1.5.1 Устройство жатки

Общий вид комбайна с жаткой на рисунке 1.1.



1 – комбайн; 2 – жатка.

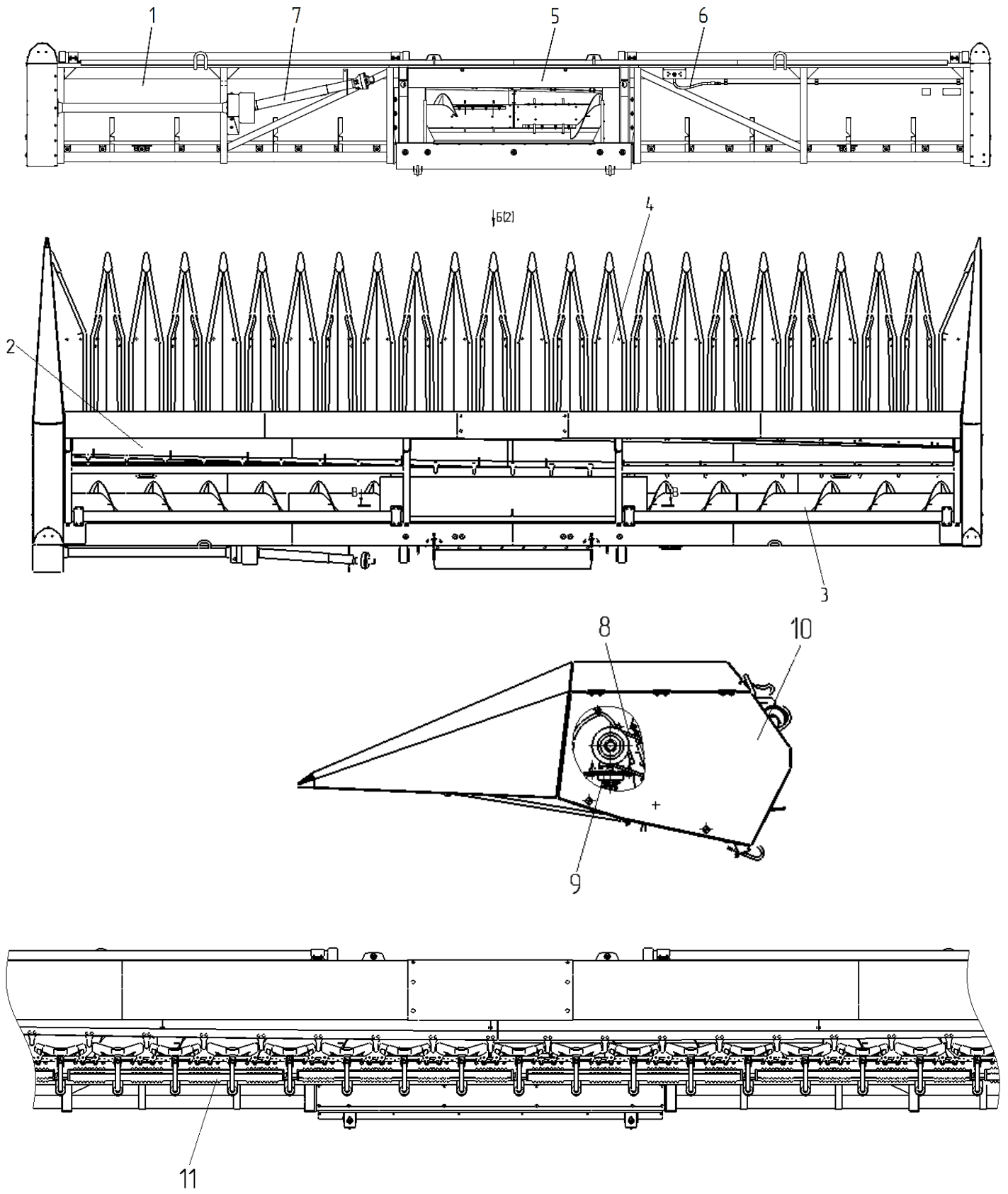
Рисунок 1.1 – Комбайн зерноуборочный самоходный с жаткой

Жатка для уборки подсолнечника состоит из отдельных узлов, функционально связанных между собой для выполнения технологического процесса уборки подсолнечника.

Жатка (рисунок 1.1а) состоит из основной рамы, шнека, мотовила, лифтеров, режущего аппарата жатки, привода рабочих органов, ограждений, гидравлической системы, транспортной тележки, переходной рамки (исполнение, зависящее от используемого зерноуборочного комбайна). Все узлы устанавливаются на общей раме, представляющую собой сварную трубчатую конструкцию с листовой обшивкой.

Жатка монтируется на наклонной камере комбайна при помощи переходной рамки и жестко соединяется. Привод жатки осуществляется карданной передачей 7 от наклонной камеры комбайна к ведущему валу. Привода рабочих органов закрыты ограждениями 10.

Посредством цепи, вращение от ведущего вала передается на вал шнека, а также, через клиноременную передачу, осуществляется привод режущего аппарата. Привод мотовила осуществляется цепной передачей от правой цапфы вала шнека. Привод ножа режущего аппарата осуществляется планетарным редуктором, который преобразует вращательное движение в возвратно-поступательное.




1 – рама жатки; 2 – мотовило; 3 – шнек; 4 – лифтеры; 5 – переходная рамка; 6 – гидросистема рабочих органов; 7 – вал карданный; 8 – привода рабочих органов; 9 – режущий аппарат; 10 – ограждения; 11 – установка валцов.

Рисунок 1.1а – Жатка для уборки подсолнечника ЖБИ-7

1.5.2 Режущий аппарат

Режущий аппарат 9 (рисунок 1.1а) предназначен для среза растительной массы. Состоит режущий аппарат из съемных брусьев, смонтированных на переднем бруске рамы, двойных пальцев, прижимов, ножа и планетарного редуктора, установленного на плите левой боковины. Нож приводится в прямолинейное возвратно-поступательное движение выходным валом редуктора. Выходной вал редуктора через подшипник соединяется с головкой ножа. Вращение на шкив редуктора передается клиновым ремнем. В связи с тем, что ход ножа равен 85 мм, а шаг пальцев равен 76,2 мм, нож работает с перебегом в обе стороны на $(4,5 \pm 2)$ мм (величина, на которую ось сегментов ножа переходит за ось пальцев в обоих крайних положениях ножа).

 **ВНИМАНИЕ:** Для увеличения скорости работы режущего аппарата, достать шкив ЖБП 0207201 (из ЗИП) и установить на угловую передачу вместо имеющегося.

1.5.3 Мотовило

Мотовило 2 предназначено для подачи подсолнечника к режущему аппарату, а затем, уже срезанной массы, к шнеку жатки. Мотовило состоит из: центральной трубы с приваренными к ней тремя спиральными лопастями, опор и протягивающих пальцев. Протягивающие пальцы не должны задевать за элементы лифтеров и режущего аппарата (пальцы, прижимы). Для этого необходимо соблюдать размер (261 мм) между осями отверстий крепления гидроцилиндров подъема мотовила.

1.5.4 Шнек

Шнек 3 предназначен для транспортировки срезанной массы к центру жатки и подачи её в наклонную камеру комбайна, а также служит приводом мотовила. Шнек состоит из двух частей, соединённых между собой регулируемой по высоте центральной опорой. Шнек состоит из цилиндрического корпуса, спиралей левой и правой навивки, центральных подающих лопаток и цапф. Цапфами шнек устанавливается в подшипниковые опоры и регулируется по высоте при помощи плиты. На левой цапфе установлена предохранительная муфта. На правой цапфе установлена ведущая звёздочка привода мотовила.

1.5.5 Направляющие щитки и улавливающий козырек

Направляющие щитки крепятся спереди мотовила на рычагах и регулируются по высоте. Улавливающий козырек находится над центральной частью шнека. Направляющий щиток имеет обтекаемую форму. Благодаря направляющему щитку в процессе работы жатки стебли подсолнечника плавно наклоняются вперед и, под определенным углом, попадают в зону режущего аппарата, где происходит срез корзинок подсолнечника с минимальной длиной стебля, а внутренняя поверхность направляющего щитка препятствует обратному выбросу срезанной массы на делители жатки. Улавливающий козырек исключает выброс срезанной массы за пределы жатки.

1.5.6 Лифтеры регулируемые (нерегулируемые)

Лифтеры 4 (рисунок 1.1а) предназначены для разделения и направления стеблей подсолнечника к режущему аппарату, а также для сбора и пассивной подачи срезанной и осыпавшейся массы.

Лифтер состоит из носка и корытообразной формы лотка. Лифтер крепится на жатке в нижней части при помощи распирающей штанги, а сверху, к брусу жатки при помощи болтокрепежа. При помощи штанги выполняется установка лифтеров на одном уровне с боковыми лифтерами.

1.5.7 Лифтеры боковые

Боковые лифтеры служат для отделения подсолнечника от основного массива, направления его к режущему аппарату, а также для сбора и пассивной подачи срезанной и осыпавшейся массы на платформу жатки. Боковые лифтеры представляют собой конусообразные лифтеры с установленными к ним с внутренней стороны лотками корытообразной формы.

Ограждения устанавливаются на боковинах рамы и служат для исключения зависания стеблей подсолнечника на боковинах жатки.

1.5.8 Защитные ограждения

Защитные ограждения 10 (рисунок 1.1а) предназначены для безопасной эксплуатации жатки, предотвращения попадания и наматывания растительной массы на вращающиеся механизмы. Защитные ограждения устанавливаются на левой и правой боковинах и фиксируются в открытом положении при проведении технического обслуживания от самопроизвольного закрывания упорами.

1.5.9 Транспортная тележка

При движении по дорогам общей сети жатку следует перевозить на транспортной тележке (рисунок 1.2).

При транспортных переездах комбайна тележка, с установленной на ней жаткой, присоединяется к молотилке при помощи тягового устройства. После присоединения тележки с жаткой к молотилке комбайна следует соединить электрические разъемы тележки и молотилки комбайна и проверить работу светосигнальных приборов тележки.

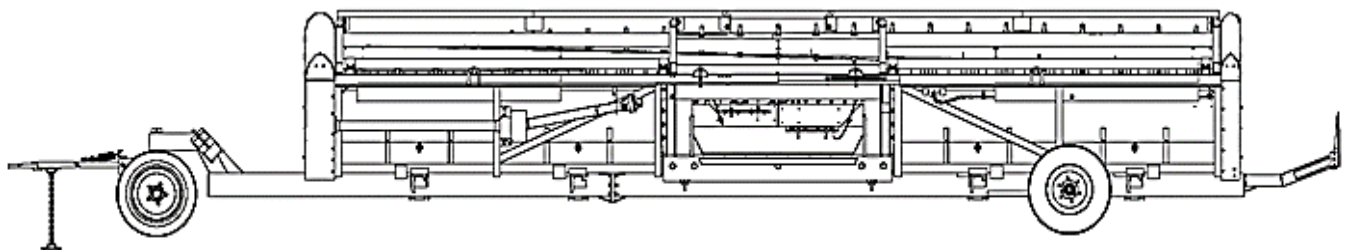
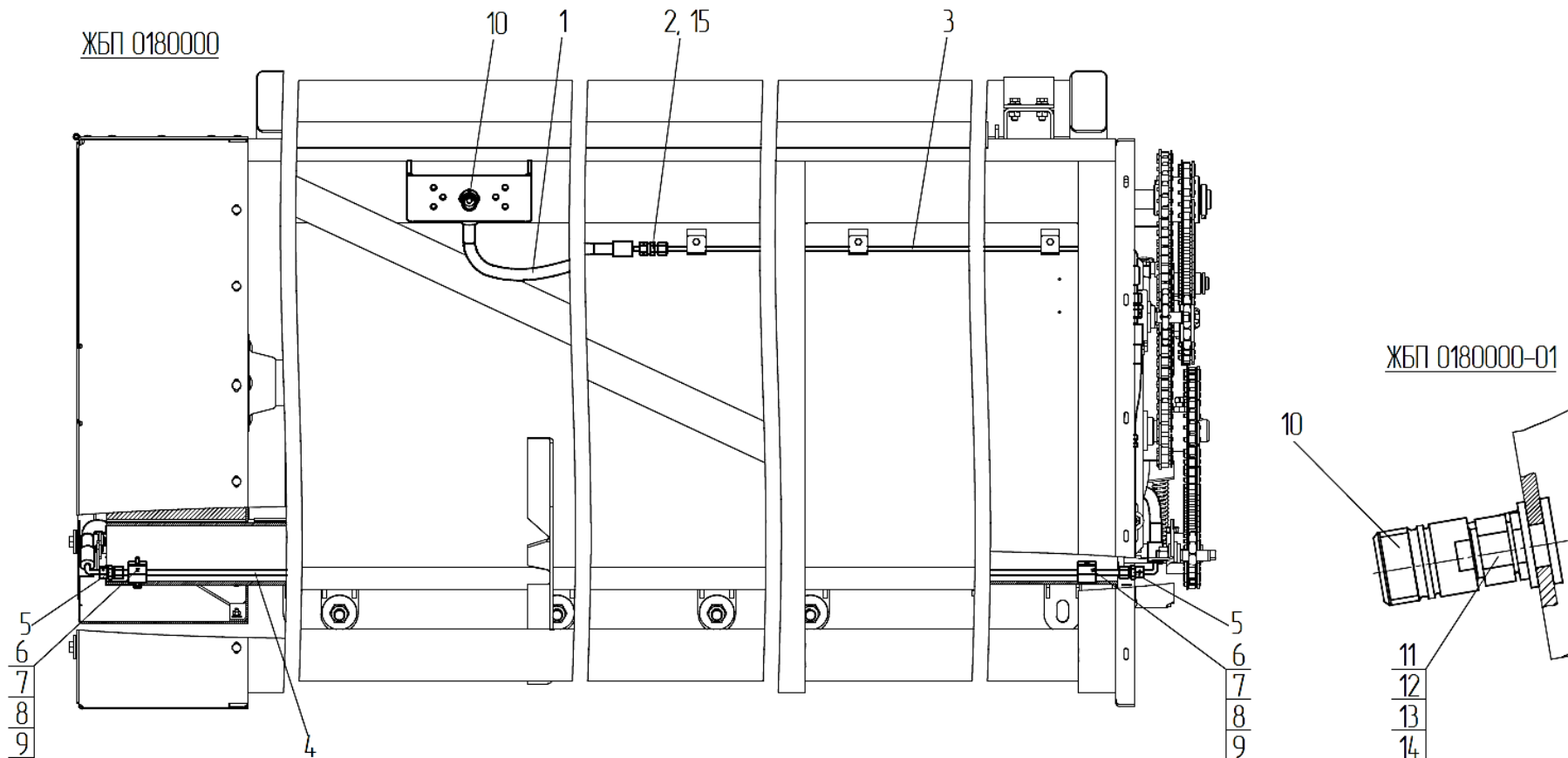


Рисунок 1.2 – Тележка транспортная

1.5.10 Гидросистема жатки

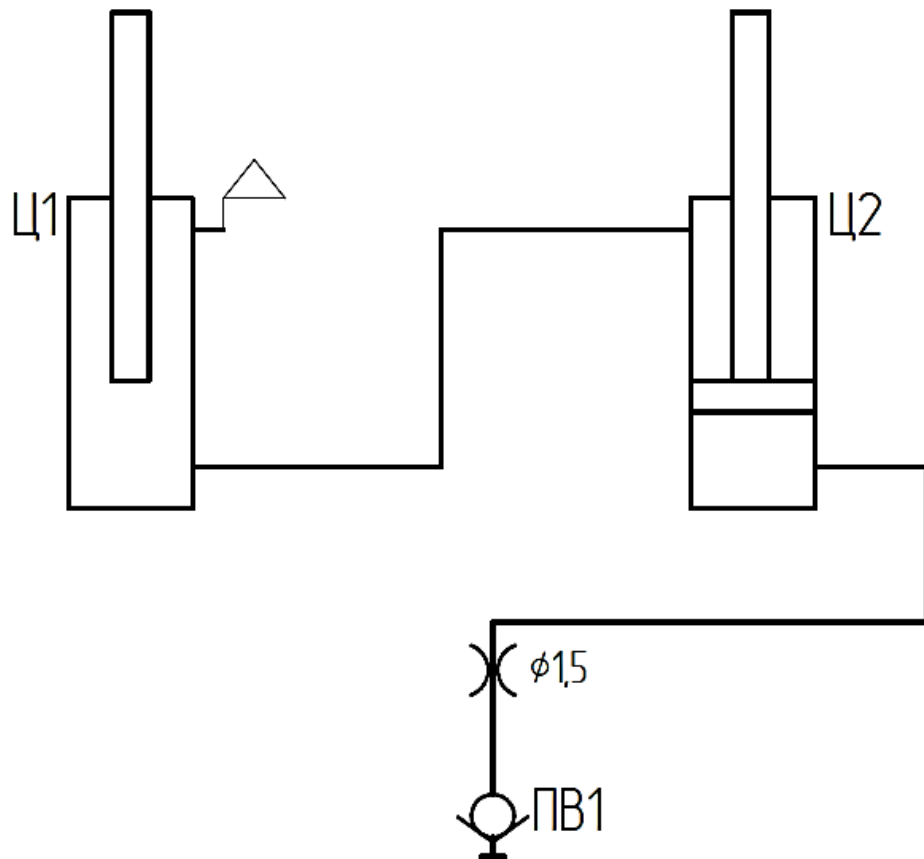
Гидросистема жатки предназначена для горизонтального и вертикального перемещения мотовила, для привода и регулирования оборотов вращения мотовила.

1.5.10.1 Гидросистема жатки и схема гидравлическая принципиальная представлены на рисунках 1.3а и 1.3б (для комплектации комбайнов КЗС-1218(ЖБП 0180000); КЗС-812(ЖБП 0180000-01) с иными комбайнами (ЖБП 0180000-01)).



1 – рукав высокого давления; 2 – штуцер; 3, 4 – трубопроводы; 5 – штуцер; 6 – брус; 7 – накладка; 8 – штуцер;
10 – МС 12-3-010 – полумуфта наружная; 11 – штуцер; 12 – гайка М14х1,5; 13 – шайба С14; 14 – кольцо 019-022-19-2-2;
15 – заглушка ЗРГ 0600001.

Рисунок 1.3а – Гидросистема жатки ЖБП 0180000/-01/-02

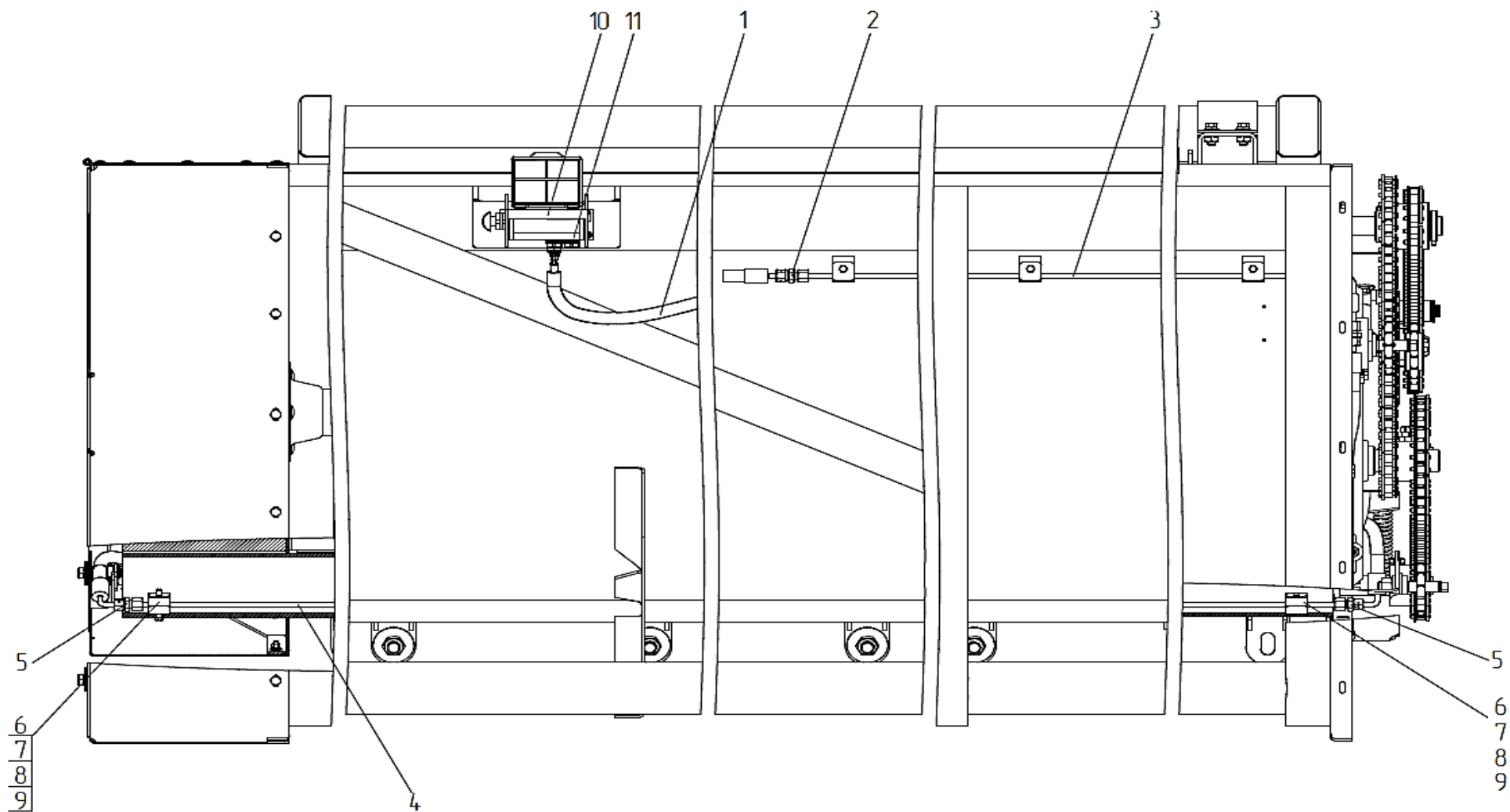


Ц1, Ц2 – гидроцилиндры подъема мотовила

Поз. обозначение	Наименование	Кол-во	Примечание
Ц1	Гидроцилиндр	1	ВНС 32.25.70-1
Ц2	Гидроцилиндр	1	ВНС 35.25.70
ПВ1	Полумуфта HSO4-1-N0814 (для ЖБП 0180000)	1	Германия "Voswinkel"
	Полумуфта MC 12-3-010 (для ЖБП 0180000-01)	1	

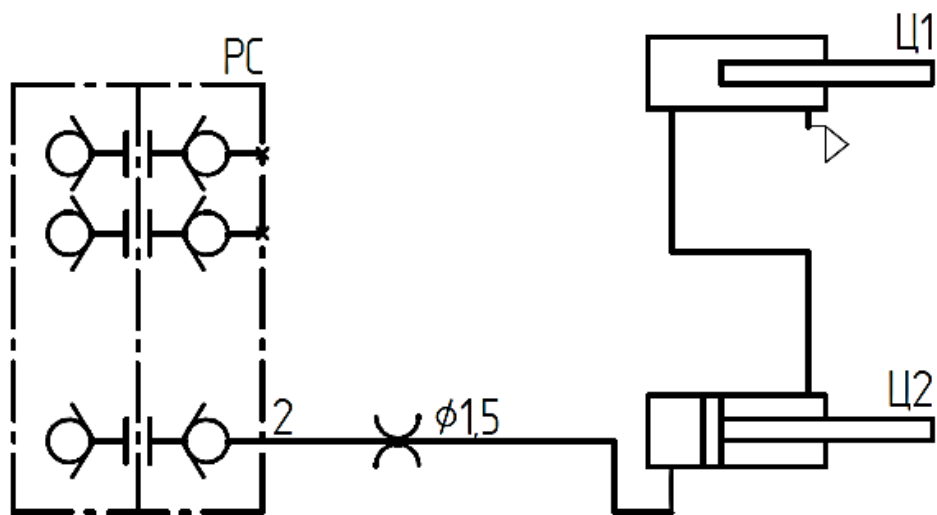
Рисунок 1.36 – Схема гидравлическая принципиальная ЖБП 0280000 ГЗ

1.5.10.2 Гидросистема жатки и схема гидравлическая принципиальная представлены на рисунках 1.4а и 1.4б (для комплектации комбайнов КЗС-1218А-1, КЗС-3219КР, КЗС-4118К, КЗС-812 МАХ(PRO) с МФР).



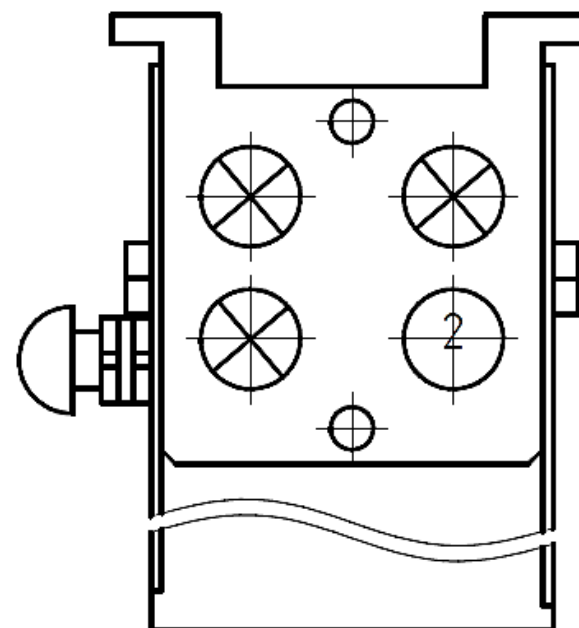
1 – рукав высокого давления; 2 – штуцер; 3, 4 – трубопроводы; 5 – штуцер; 6 – брус; 7 – накладка; 8 – штуцер;
9 – шайба 6Т; 10 – разъем гидравлический многофункциональный КЗК-12А-1-0689390; 11 – заглушка ЗНГ-24-01.

Рисунок 1.4а – Гидросистема жатки ЖБП 0180100



Ц1, Ц2 – гидроцилиндры подъема мотовила

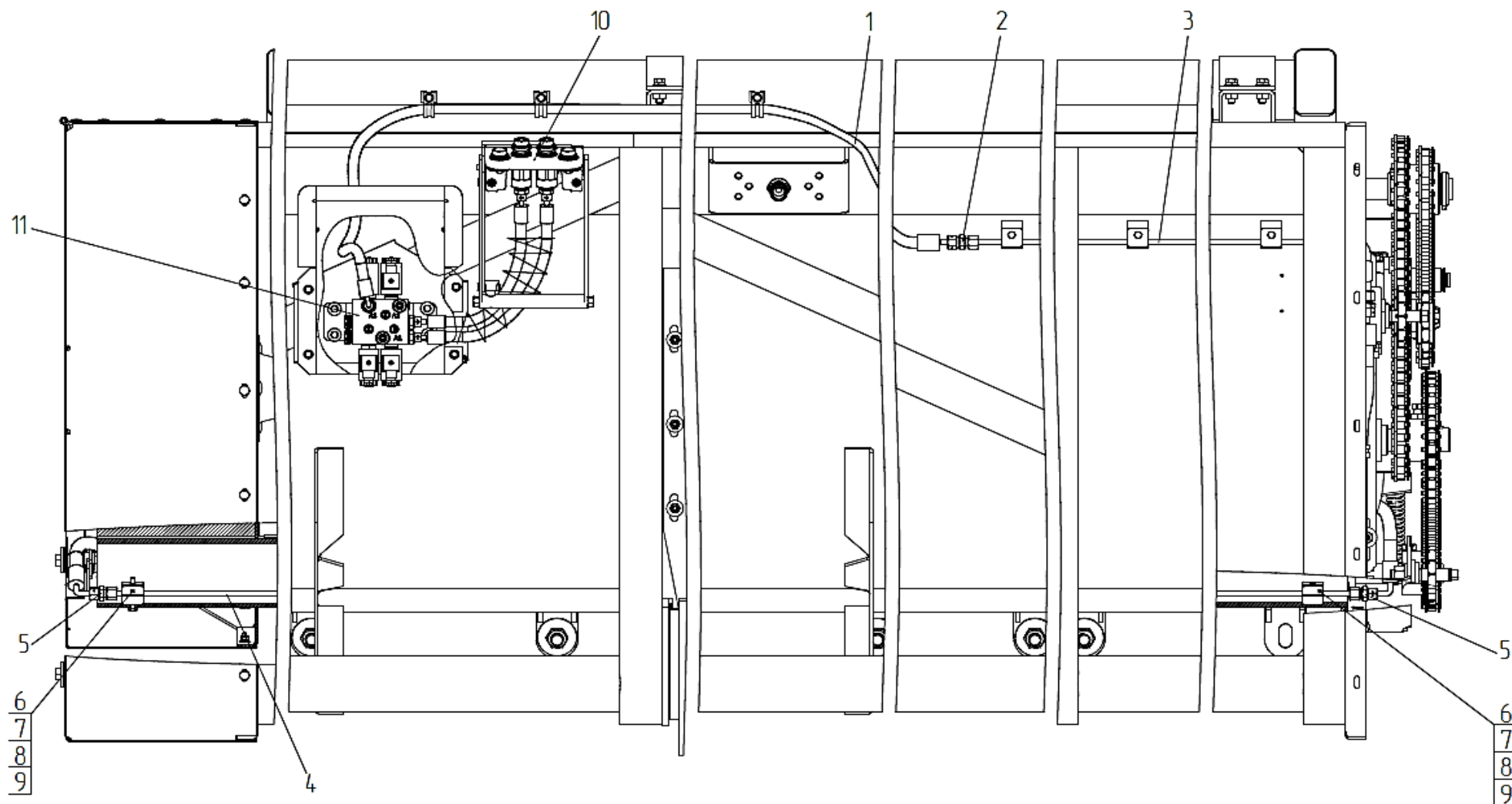
Схема подключения стационарной части
разъема гидравлического многофункционального



Поз. обозначение	Наименование	Кол.	Примечание
PC	Разъем стационарный 3 3/8 (1242051)	1	Италия "ALFAGOMMA"
Ц1	Гидроцилиндр	1	ВНС 32.25.70-1
Ц2	Гидроцилиндр	1	ВНС 35.25.70

Рисунок 1.46 – Схема гидравлическая принципиальная ЖБП 0280100 ГЗ

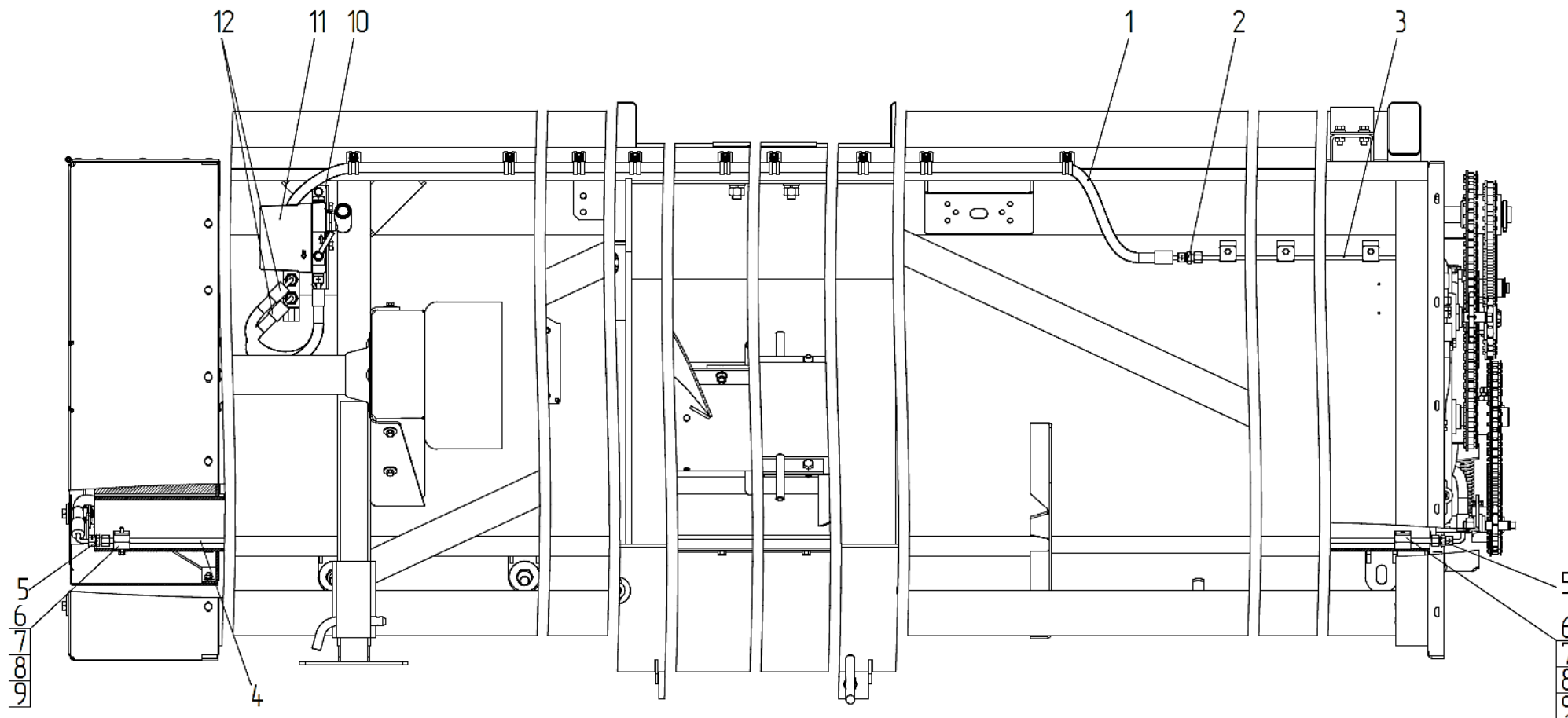
1.5.10.3 Гидросистема жатки и схема гидравлическая принципиальная представлены на рисунках 1.5а и 1.5б (для комплектации комбайнов КЗС-1420, КЗС-1624-1, КЗС-2124КР).



1 – рукав высокого давления; 2 – штуцер; 3, 4 – трубопроводы; 5 – штуцер; 6 – брус; 7 – накладка; 8 – штуцер; 9 – шайба 6Т; 10 – разъем гидравлический многофункциональный ПЗЗ 2080390; 11 – гидроблок GB2-01-KZS1420-24V-2K-BY11

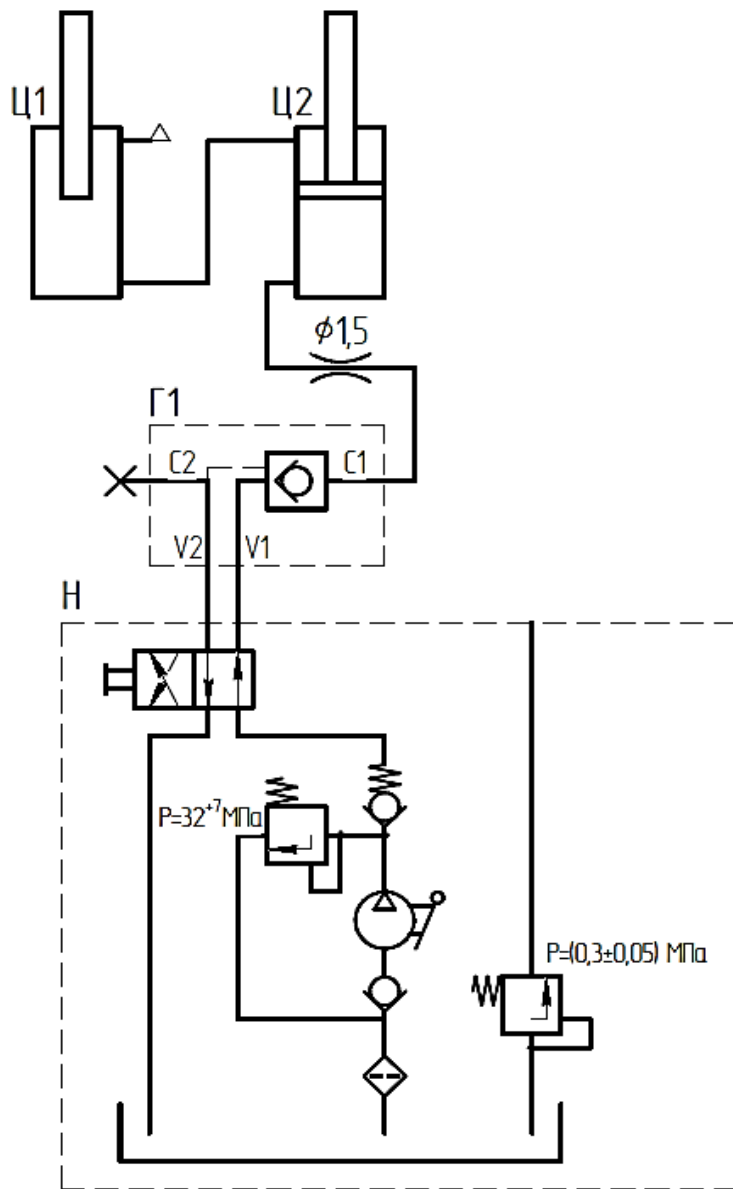
Рисунок 1.5а – Гидросистема жатки ЖБП 0180200

1.5.10.4 Гидросистема жатки и схема гидравлическая принципиальная представлены на рисунках 1.6а и 1.6б (для агрегатирования с комбайнами New Holland CX8080).



1, 12 – рукава высокого давления; 2 – штуцер; 3, 4 – трубопроводы; 5 – штуцер; 6 – брус; 7 – накладка; 8 – штуцер;
9 – шайба 6Т; 10 – гидронасос механизма подъема РНС001 «Ренох»; 11 – гидрозамок VRSE 01F с заглушкой на U2 «МТС».

Рисунок 1.6а – Гидросистема жатки ЖБИ 0280300



Поз. обозначение	Наименование	Кол-во	Примечание
Ц1	Гидроцилиндр	1	ВНС 32.25.70-1
Ц2	Гидроцилиндр	1	ВНС 35.25.70
Г1	Гидрозамок VRSE 01F	1	"МТС" Италия
Н	Гидронасос механизма подъема РНС001	1	"FENOX" Беларусь

Рисунок 1.66 – Схема гидравлическая принципиальная ЖБП 0280300 ГЗ

1.5.11 Кинематическая схема жатки

Кинематическая схема работы жатки приведена на рисунке 1.7.

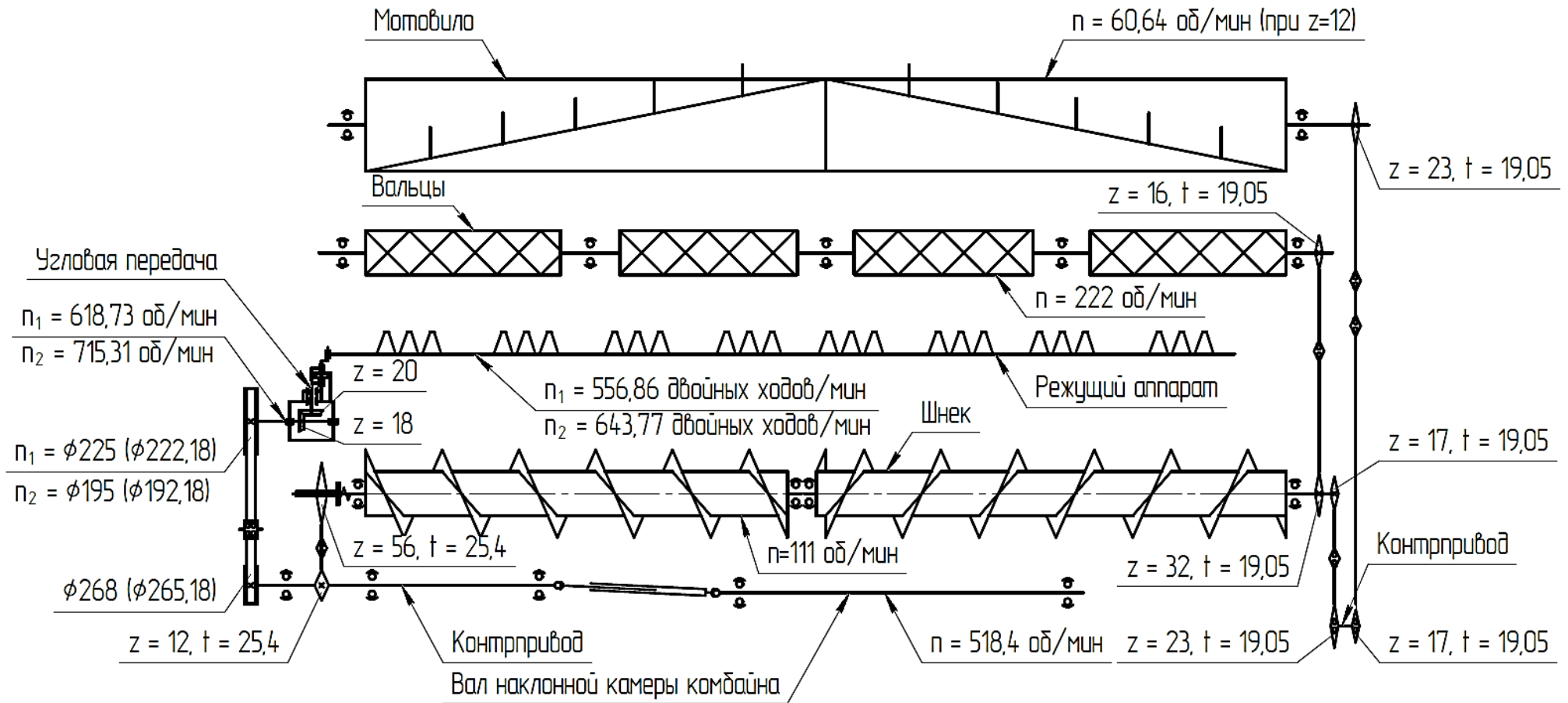
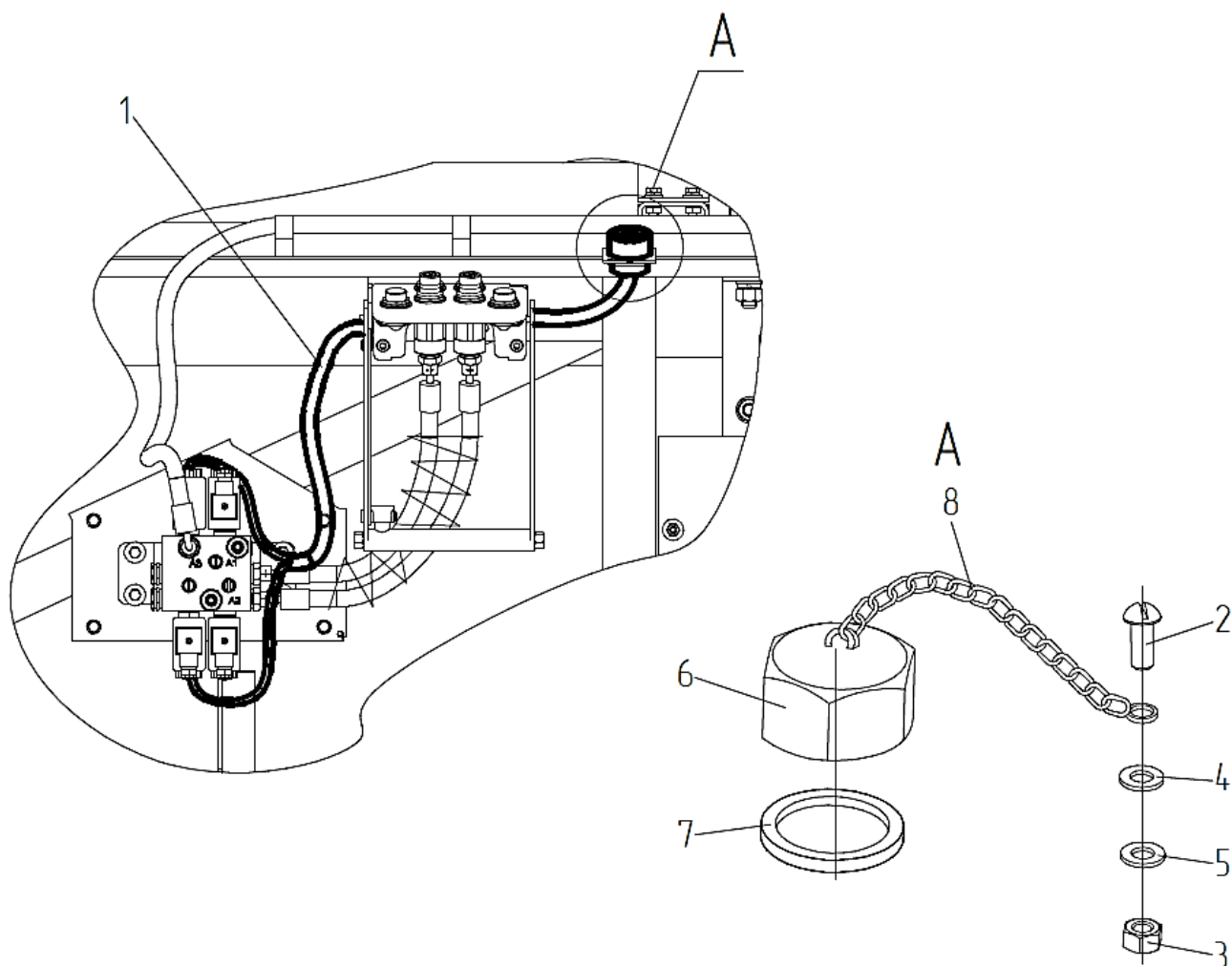


Рисунок 1.7 – Кинематическая схема жатки ЖБП-7

1.5.12 Электрооборудование жатки

Установка электрооборудования жатки приведена на рисунке 1.8.



1 – жгут ЖБП 0270480; 2 – винт В.М5; 3 – гайка М5; 4 – шайба 5Т; 5 – шайба С;
6 – гайка фиксирующая 2411-001-2405; 7 – шайба прижимная 2414-001-2486;
8 – лента стяжная зубчатая ТУ РБ 100007716.006-2003.

Рисунок 1.8 – Установка электрооборудования жатки

1.6 Технологический процесс

Технологический процесс скашивания протекает следующим образом.

При движении жатки по полю наконечники лифтеров, приваренные в передней части, аккуратно разделяют скашиваемую массу на рядки независимо от направления движения комбайна. Оригинальная форма лифтеров даёт возможность им легко проникать в массу и, разделяя её, сохранять вертикальное положение стеблей подсолнечника. Форма лифтеров, в виде открытой ёмкости, позволяет собирать осыпавшиеся из корзинок семена и сами опавшие корзинки. Далее масса скатывается на днище жатки из-за наличия наклона лифтеров в сторону жатки.

Во время уборки полёгло подсолнечника, когда угол наклона лифтеров отрицательный, или нулевой, необходимо периодически поднимать жатку, чтобы скопившаяся на лифтерах масса скатилась к шнеку.

Верхняя часть стеблей подсолнечника входит в контакт с направляющим щитком, который, благодаря своему расположению по отношению к режущему аппарату и мотовилу (по выносу и высоте), наклоняет подсолнечник вперед на угол, позволяющий отложить на время срез стеблей.

При дальнейшем продвижении подсолнечника вдоль лифтеров корзинки попадают между направляющим щитком и лифтерами, мотовило захватывает и подаёт их к режущему аппарату, где происходит их отделение от стеблей. Срез подсолнечника происходит ближе к корзинам, листья и стебли остаются на земле. Благодаря этому сорность семян в бункере минимальная, а влажность незначительная.

Направляющий щиток способствует также прохождению срезанного продукта к шнеку, препятствуя его возврату на лифтеры и выброс мотовилом за пределы жатки. Центральная часть шнека сверху закрыта улавливающим козырьком, который также препятствует вылету семян и корзинок за пределы жатки.

Срезанные корзинки захватываются лопастным мотовилом и проталкиваются в зону действия шнека. Для более активной подачи массы, при тяжёлых условиях уборки, на лопастях мотовила устанавливаются протягивающие пальцы.

Они очищают зону над режущим аппаратом от скопившейся массы между делителями. Срезанная масса спиралями шнека подаётся к центру жатки, откуда, посредством лопастей с пальцами, проталкивается в наклонную камеру комбайна. Конструкция лопастей гарантирует непрерывную подачу массы, не позволяя вымолачивать семена из корзинок прямо в жатке, и не даёт задерживаться ей в жатке. Привод шнека оснащен предохранительной муфтой, которая, в случае забивания скошенной массой шнека или мотовила, срабатывает (останавливает их), тем самым предохраняя их и механизмы привода от разрушения.

2 Использование по назначению

2.1 Эксплуатационные ограничения


Перед началом работы жатку необходимо ориентировочно настроить в зависимости от состояния убираемой культуры и условий уборки (влажность, полеглость, засоренность и т. д.).

Для обеспечения бесперебойной и эффективной работы соблюдайте правила эксплуатации, изложенные в ИЭ комбайна и настоящем РЭ на жатку, а также:

- начинайте движение в загоне только при полных оборотах вала двигателя;

- прокрутите агрегат в течение 0,5 – 1 мин перед его остановкой для удаления всего технологического продукта из комбайна.

Во время работы жатки с комбайном следует производить оптимальные регулировки в зависимости от условий уборки.

 **ПРЕДОСТЕРЕЖЕНИЕ:** При транспортных переездах комбайна по дорогам общей сети жатка должна быть установлена и зафиксирована на транспортной тележке и подсоединена к молотилке самоходной при помощи тягового устройства, светосигнальное оборудование транспортной тележки должно быть подключено!

2.2 Подготовка жатки к использованию

2.2.1 При подготовке новой жатки к использованию специалистами дилерских центров производится предпродажная подготовка, которая включает в себя следующие виды работ:

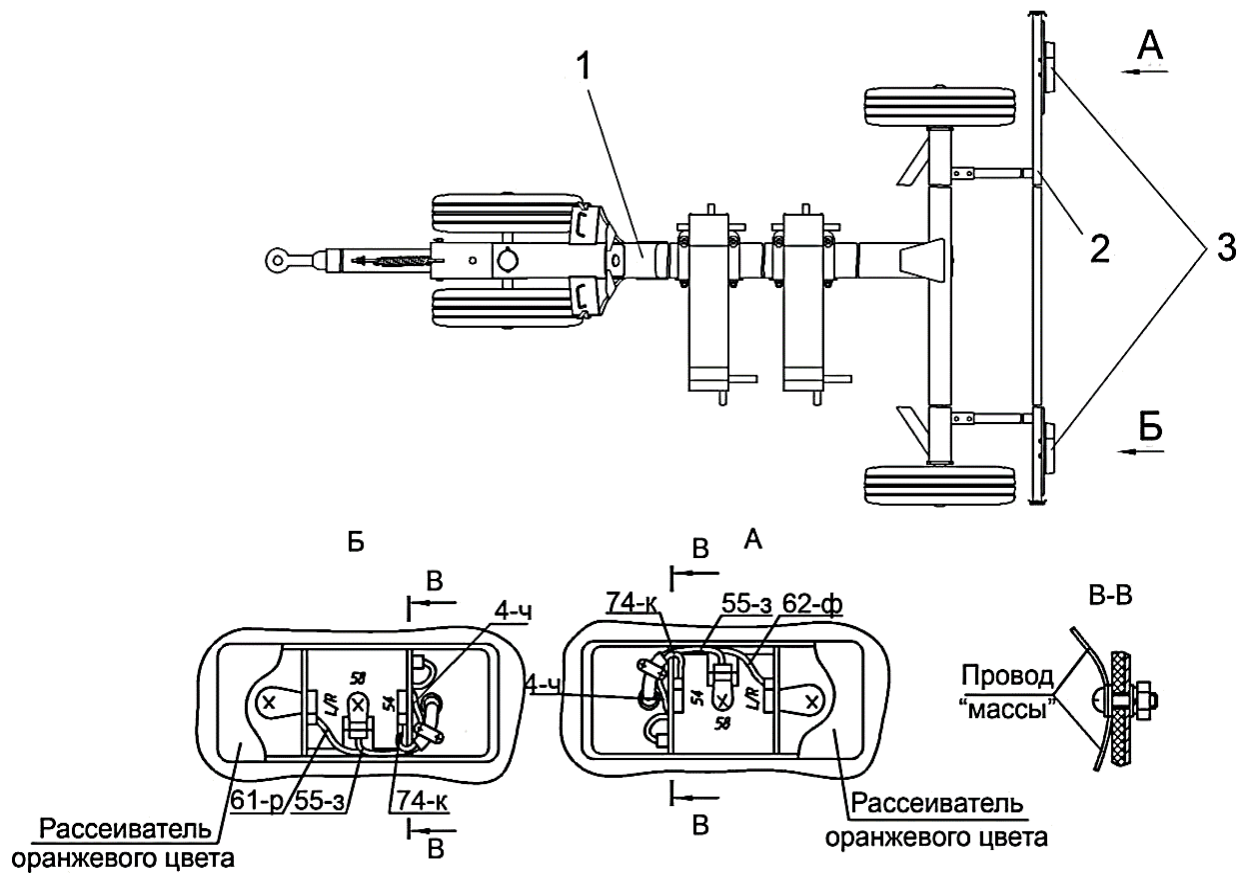
- проверку комплектации жатки;
- расконсервацию;
- досборку и обкатку;
- устранения выявленных недостатков;
- инструктаж механизаторов по правилам эксплуатации, обслуживания и хранения жатки.

2.2.2 При подготовке жатки к использованию после длительного хранения произведите следующие работы:

- проверьте состояние демонтированных сборочных единиц и деталей и их крепление, все обнаруженные дефекты устраните;
- расконсервируйте законсервированные при подготовке к длительному хранению составные части жатки;
- произведите досборку снятых при хранении демонтированных сборочных единиц и деталей жатки;
- проведите техническое обслуживание перед началом сезона работы (ТО-Э) (пункт 3.1).

2.2.3 Установка электрооборудования на транспортную тележку

Установите фонари задние 3 (рисунок 2.1) на кронштейны балки габаритной 2 и каждый фонарь закрепите при помощи двух винтов М6-6х20 с гайками и шайбами, и подключите колодки жгутов.



1 – рама; 2 – балка габаритная; 3 – фонари.

Условные обозначения цветов проводов:

З – зеленый; К – красный; Р – розовый; Ф – фиолетовый; Ч – черный.

Рисунок 2.1 – Установка электрооборудования на транспортную тележку

2.2.4 Подготовка поля

Перед началом уборки весь массив необходимо со всех сторон обкосить и разбить на загонки. Ширина прокосов должна быть достаточной для поворотов комбайна. Загонки большой ширины делать не следует, особенно при малой длине гона, так как увеличатся потери времени на холостой пробег.

При длине гона более 1000 м целесообразно делать поперечные прокосы для подъезда транспорта под загрузку.

2.2.5 Выбор режима работы

В зависимости от высоты стеблестоя следует подобрать режим работы жатки. От того, насколько удачно подобран режим работы, зависит эффективность использования жатки.

Жаткой можно убирать и полеглие растения. В этом случае необходимо уменьшить рабочую скорость, опустить пониже жатку и отрегулировать положение лифтеров.

Регулировка качества очистки производится изменением степени открытия жалюзи верхнего и нижнего решет, потока воздуха, подаваемого вентилятором и наклона гребенок удлинителя решета.

Для получения чистого вороха на верхнем решете рекомендуется установить зазоры не более 12 мм, на нижнем – не более 8 мм, на удлинителе верхнего решета – не более 14 мм.

Частоту вращения вентилятора очистки отрегулируйте на режим 650 мин⁻¹.

2.2.6 Уборка подсолнечника

Уборку подсолнечника ведите вдоль рядков, следите за точностью движения комбайна по рядкам и за корзинками, которые не должны ложиться на транспортеры стеблей. Срез корзинок должен осуществляться с небольшим (150...500 мм) отрезком стебля. Если срез происходит у самого основания корзинок, следует уменьшить поступательную скорость или опустить жатку.

При срезе корзинок с большими отрезками стеблей поступательную скорость комбайна следует увеличить или приподнять жатку.

Во время уборки контролируйте работу молотильного барабана по корзинкам, которые из молотилки должны выходить целыми и полностью очищенными от семян, за исключением центральной части корзинок, где зерно шуплое.

При уборке подсолнечника с повышенной влажностью и обнаружении недомолота зазоры между бичами барабана и планками подбарабанья следует несколько уменьшить. Если корзинки выходят из молотилки разбитыми на куски, зазоры необходимо увеличить, так как в этом случае будет происходить повышенное дробление семян, увеличится сорность бункерного вороха и сход полноценного зерна с очистки в потери.

Внимательно следите за работой механизмов жатки и молотилки. Не допускайте забивания рабочих органов. При малейших признаках накопления растений на рабочих органах останавливайте комбайн и очищайте их. При необходимости произведите соответствующие регулировки в молотилке согласно ИЭ комбайна.

2.3 Агрегатирование жатки с комбайном

Агрегатирование жатки с комбайном возможно при расположении жатки на транспортной тележке или на площадке.

В обоих случаях площадка должна быть ровной.

Установите стояночные опоры 10 (рисунок 2.2) и лифтеры 1 в рабочее положение.

Проверьте положение лифтеров относительно ровной поверхности. Отклонение носков лифтеров по высоте не должно отличаться более, чем на 10 мм.

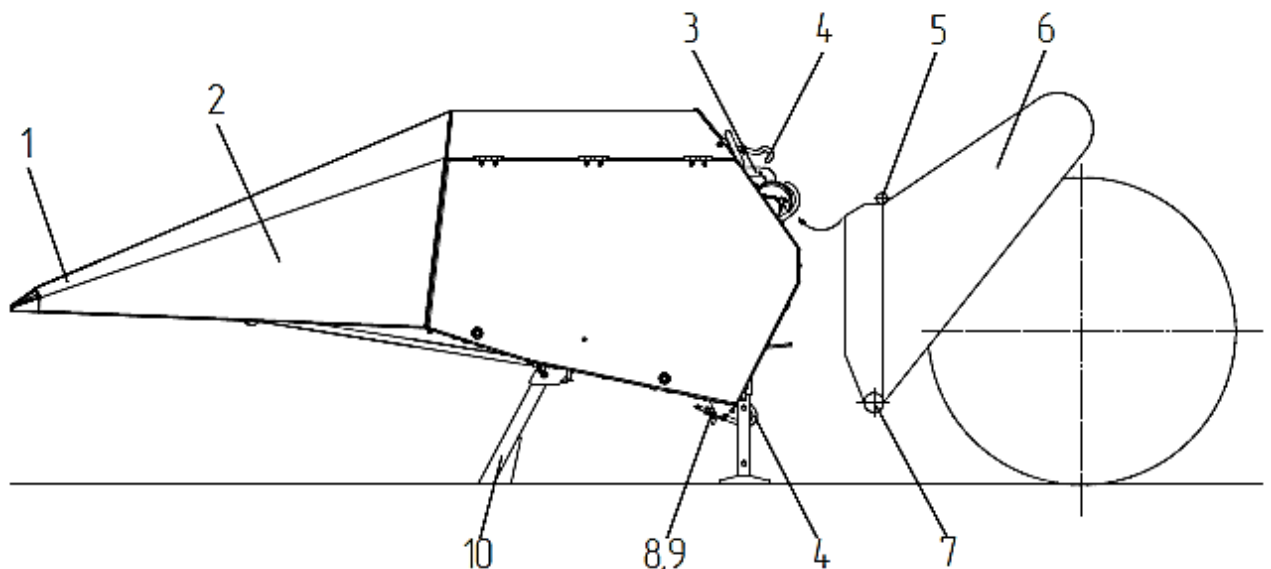
При агрегатировании жатки с площадки стояночные опоры жатки должны быть зафиксированы пальцем – фиксатором в верхнем отверстии стояночной опоры.

Для агрегатирования с тележки повернуть жатку на необходимый угол, используя талрепы, расположенные под лонжеронами тележки.

Подъедьте к жатке 2 так, чтобы верхняя балка переходной рамки 5 наклонной камеры 6 плавно зашла в ловители 3 жатки. Плавно поднимите наклонную камеру 6, при этом под собственные весомы жатки произойдет прилегание опорных поверхностей переходной рамки 5 к ответным частям рамы жатки. Зафиксируйте жатку 2 с помощью ее резьбовых зацепов 4. После этого соедините двумя резьбовыми зацепами кронштейны на верхней балке рамы жатки с серьгами, расположенными в передней части рамы наклонной камеры.

Установите карданный вал привода жатки. При этом конец карданного вала устанавливается на входной вал жатки, а другой – на вал привода жатки, расположенный на наклонной камере комбайна. Зафиксируйте кожухи карданных валов цепочками.

Поднимите стояночные опоры, палец-фиксатор должен быть установлен и закреплен в нижнем отверстии опоры.



1 – лифтер; 2 – жатка; 3 – ловитель; 4 – зацеп; 5 – рамка наклонной камеры; 6 – наклонная камера; 7 – ролик; 8 – шайба; 9 – гайка; 10 – стояночные опоры.

Рисунок 2.2 – Схема навески жатки на наклонную камеру

2.4 Обкатка

Обкатка является обязательной операцией перед пуском жатки в эксплуатацию. Убедитесь в отсутствии людей в опасных зонах возле комбайна.

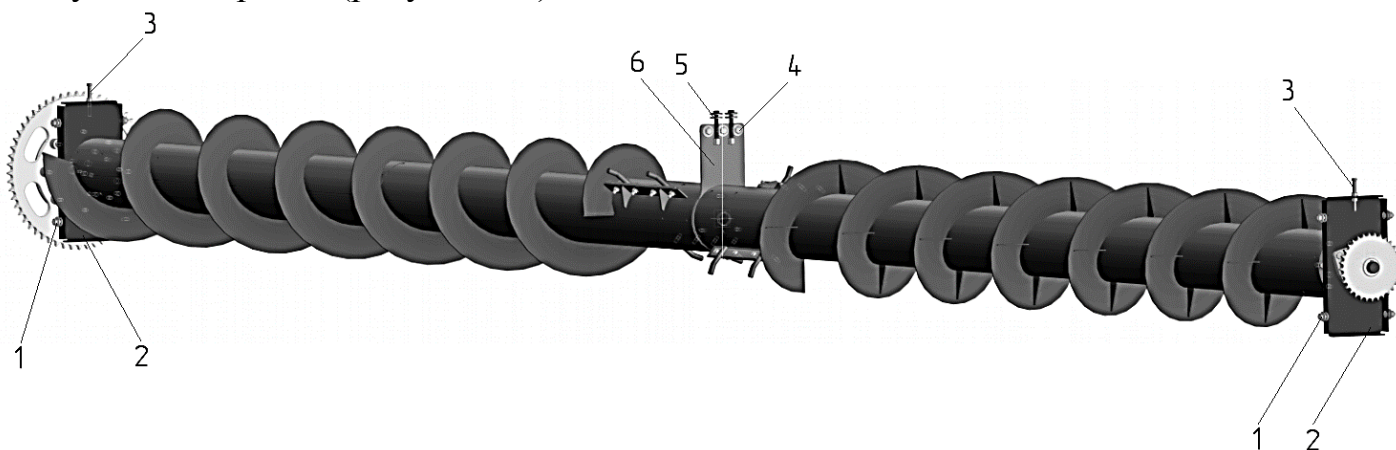
Обкатка жатки:

- поднимите жатку;
 - на малых оборотах двигателя включите привод жатки и если на первых секундах не слышно дребезжаний и стуков, продолжайте постепенно увеличивать частоту вращения вала двигателя до номинальной;
 - через 30...40 мин. выключите привод рабочих органов и проверьте состояние механизмов жатки, устраните обнаруженные дефекты;
 - продолжительность обкатки на месте 1,5...2 часа;
 - обкатку продолжайте на ходу при скорости 5...6 км/ч, периодически опуская и поднимая жатку. Продолжительность обкатки на ходу не менее 1 часа;
 - после обкатки проведите техническое обслуживание в объеме ЕТО;
 - продолжите обкатку жатки при неполной загрузке в течение 5...8 часов.
- Рабочая скорость комбайна не должна превышать 6 км/ч при номинальных оборотах двигателя;
- через каждые 1,5...2 часа работы останавливайте комбайн и проверяйте состояние механизмов жатки, натяжение цепных передач, транспортеров стеблей, затяжку основных резьбовых креплений;
 - следите за качественными показателями работы комбайна, проведите, при необходимости, регулировки механизмов обмолота и очистки семян;
 - закончив обкатку, тщательно осмотрите жатку, проверьте состояние механизмов, проведите техническое обслуживание в объеме ТО – 1.

2.5 Регулировки

2.5.1 Регулировка шнека

Установка нужной величины зазора по всей длине шнека производится следующим образом (рисунок 2.3):



1 – болты; 2 – пластина; 3, 5 – регулировочные болты; 4 – болты; 6 – опора.

Рисунок 2.3 – Регулировка шнека

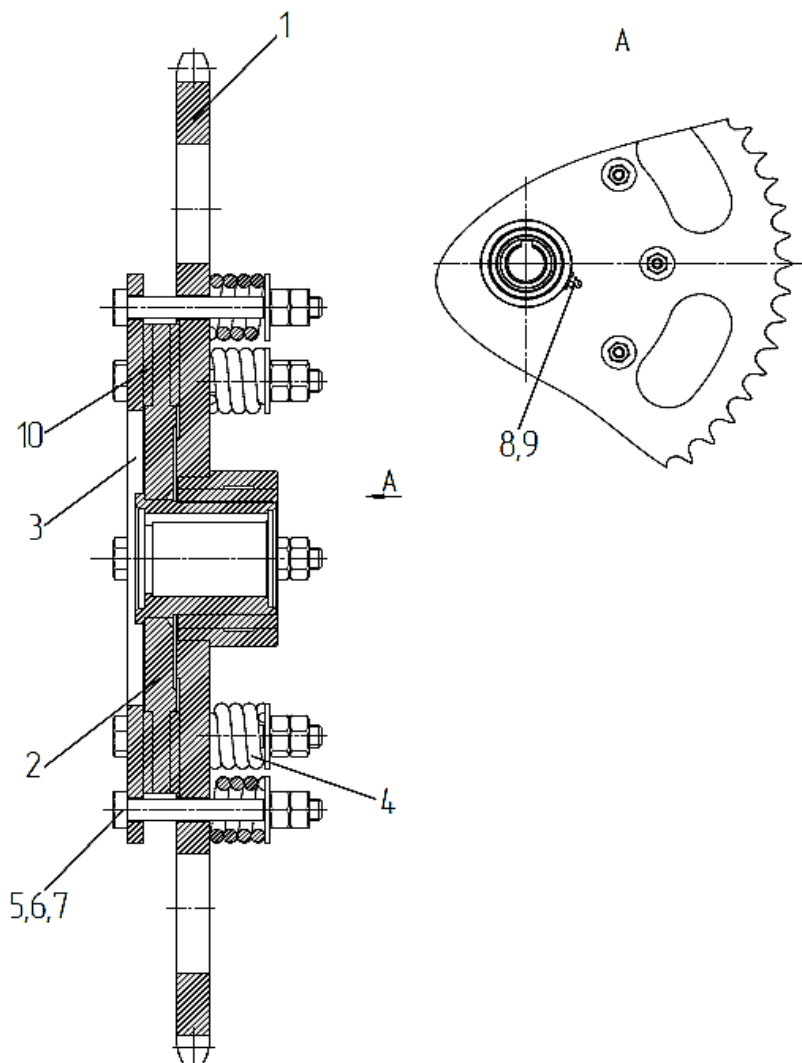
- ослабьте натяжение цепей;
- расслабьте болты 1 (8 шт.) на подвижных пластинах 2;

- расслабьте болты 4 (3 шт.) на опоре 6;
- регулировочными болтами 3 и 5 установите шнек так, чтобы между спиральями шнека, и дном зазор был равномерным, а величина его составляла 10 – 15 мм;
- застопорите регулировочными болтами 3 и 5 гайками и затяните гайки на величину равную $M_{кр} = 50 - 56 \text{ Н}\cdot\text{м}$;
- натяните приводные цепи.

2.5.2 Регулировка предохранительной муфты шнека

Регулировка на величину передаваемого крутящего момента муфты предохранительной заключается в равномерном сжатии (ослаблении) пружин 4 (рисунок 2.4) до обеспечения передачи крутящего момента от 510 до 590 Н·м, при частоте вращения от 2,58 до 2,92 с⁻¹. Время срабатывания – 5⁺¹ с. Количество срабатываний – 10. При этом температура нагрева муфты не должна превышать 100 °С.

Регулировку предохранительной муфты производят гайками 6, сжимая пружины 4 до обеспечения передачи необходимого крутящего момента от 510 до 590 Н·м.



- 1 – звездочка; 2 – диск; 3 – фланец; 4 – пружина; 5 – болт; 6 – гайка;
7 – шайба; 8 – шайба; 9 – масленка; 10 – накладка фрикционная.

Рисунок 2.4 – Регулировка предохранительной муфты шнека

2.5.3 Регулировка угловой передачи

Регулировку угловой передачи 1 (рисунок 2.5) производить в следующей последовательности:

1) предварительно установите пальцы на бруске рамы жатки, вставьте нож и головку.

2) снимите водило 3 с подшипником с угловой передачи 1, вывернув болты 6;

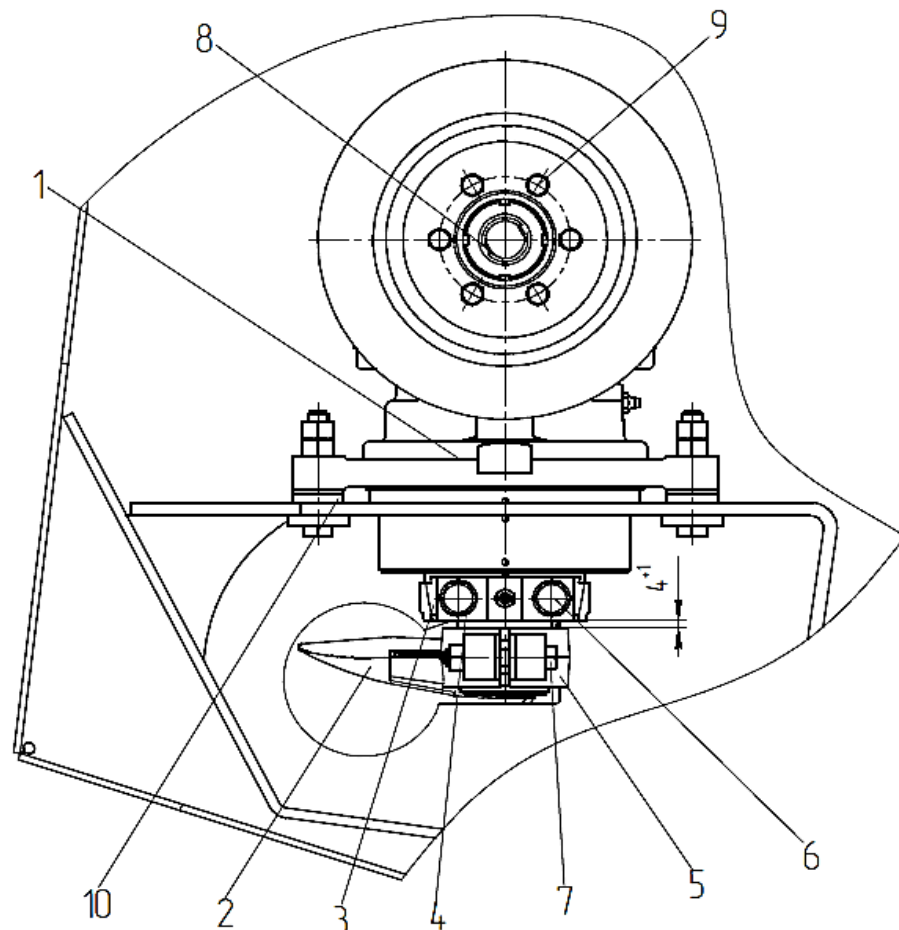
3) установите угловую передачу 1 на плиту рамы, выдержав размер 4 ± 1 мм между нижней плоскостью водила и верхней плоскостью головки ножа;

4) установите в головку ножа 5 водило 3 с подшипником;

5) соедините водило 3 с угловой передачей 1, вставив болты 6 в отверстия водила и затяните их крутящим моментом $M_{кр.} = 140.5$ Н·м;

6) ось водила 3 должна быть перпендикулярно плоскости ножа. Отклонение перпендикулярности $\pm 2^\circ$. Регулировку производите прокладками;

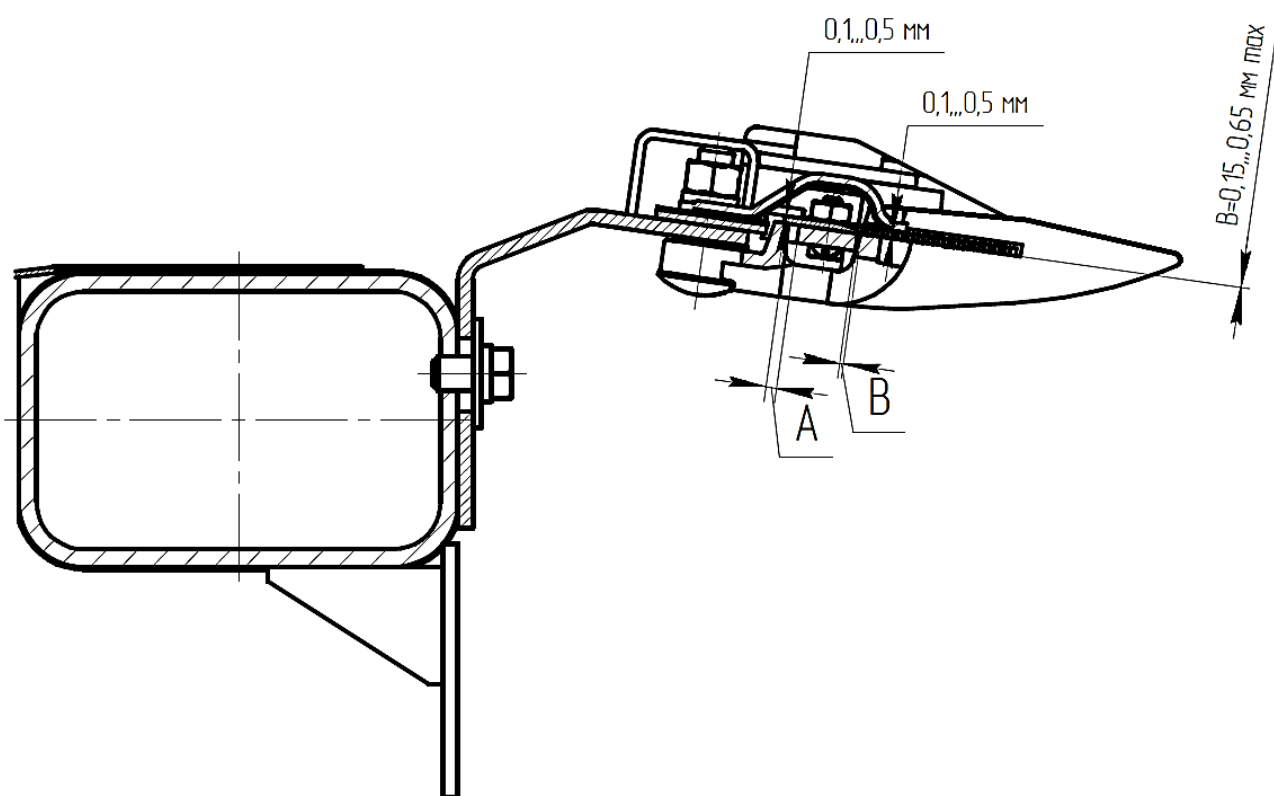
7) установите зазоры А и Б (1 мм max) (рисунок 2.6) первого пальца режущего аппарата перемещением угловой передачи 1 (рисунок 2.5) вдоль овальных отверстий опорной поверхности рамы, установите болты и затяните гайки $M_{кр.}$ от 70 до 90 Н·м;



1 – угловая передача; 2 – режущий аппарат; 3 – водило; 4, 6 – болты;
5 – головка ножа; 7 – гайка; 8 – центральная гайка; 9 – винт крепления шкива;
10 – регулировочные прокладки.

Рисунок 2.5 – Регулировка угловой передачи

⚠ ВНИМАНИЕ: Проконтролируйте плоскостность клиноременной передачи, т.к. возможен поворот привода ножа на величину зазоров в болтовых соединениях.

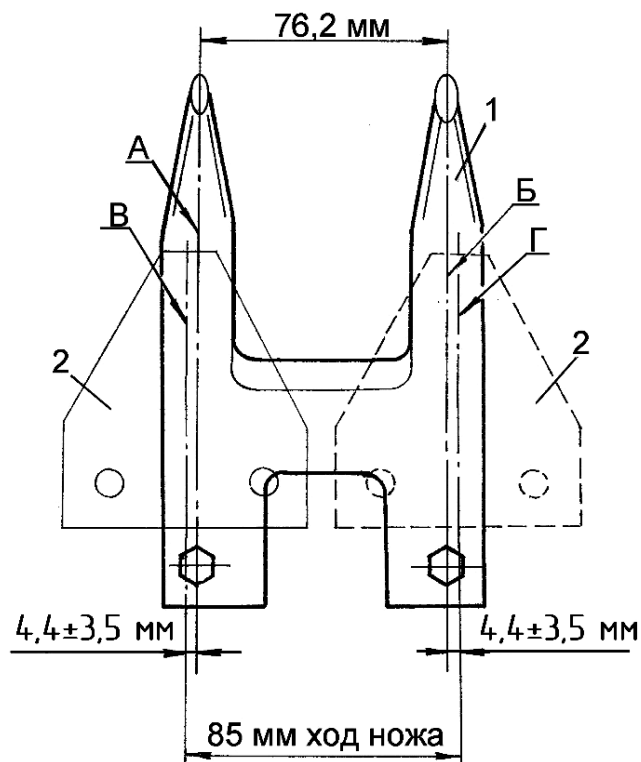


Зазоры А и Б не менее 1 мм на первом пальце в любом положении тяги привода.
Рисунок 2.6 – Регулировка режущего аппарата

8) выставьте размер В (0,15 – 0,65) мм согласно рисунка 2.6, между нижней противорежущей кромкой первого пальца и режущей плоскостью сегмента ножа. Регулировка обеспечивается перемещением головки ножа вдоль (вверх – вниз) подшипника водила 3 рисунок 2.5. Зафиксируйте положение головки ножа 5 болтом 4, момент затяжки болта $M_{кр} = 44 - 55 \text{ Н}\cdot\text{м}$ (смыкание клеммы головки ножа не допускается), установите гайку 7 и затяните ее моментом $M_{кр} = 44 - 55 \text{ Н}\cdot\text{м}$.

⚠ ВНИМАНИЕ: Головка ножа после затяжки клеммы не должна перемещаться вдоль подшипника водила.

9) проверьте перебег осей сегментов ножа в крайних положениях косы относительно осей пальцев ($4,4 \pm 3,5$) мм (рисунок 2.7). Регулировку производите изменением величины ввинчивания головки в нож;



1 – сдвоенный палец; 2 – сегмент; А, Б – оси сдвоенного пальца;
В, Г – ось сегмента

Рисунок 2.7 – Регулировка перебега режущего аппарата

10) затяните болты крепления режущего аппарата к раме жатки с $M_{кр.}$ от 70 до 90 Н·м.

Центральная гайка 8 (рисунок 2.5) затянута моментом 140 – 150 Н·м и посажена на герметик «Фиксатор-9» ТУ 2257-001-43007840-2003. При необходимости демонтажа открутите гайку после подогрева. При новой установке необходимо наносить новый герметик («Фиксатор-9» ТУ 2257-001-43007840-2003).

В процессе работы привода ножа, особенно в первые часы после смазки, может выступать смазка из-под уплотнений подшипниковых узлов привода ножа.

В процессе работы привода ножа, особенно в первые часы после смазки, может выступать смазка из-под уплотнений подшипниковых узлов привода ножа. Количество выделившейся смазки зависит от объема заправленной смазки и температуры нагрева привода ножа. Рабочая температура составляет 70 – 80 °С. Если количество выступающей смазки увеличивается, а температура при работе остается в обычных пределах, то последующую смазку ограничить до 2 – 3 качков шприца.

2.5.4 Регулировка цепных передач жатки

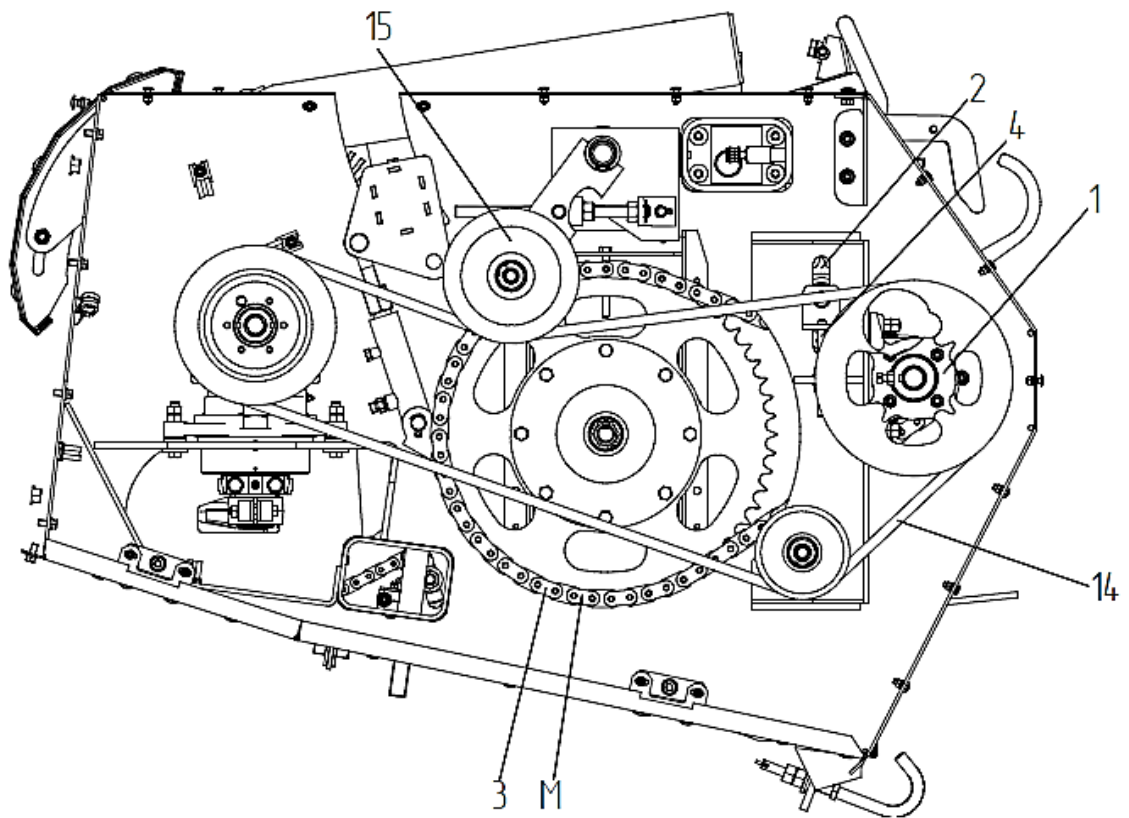
Отклонение поверхностей венцов звездочек цепного контура М (рисунок 2.8) не более 2 мм. Регулировку цепного контура М производить перемещением звездочки 1 и 2.

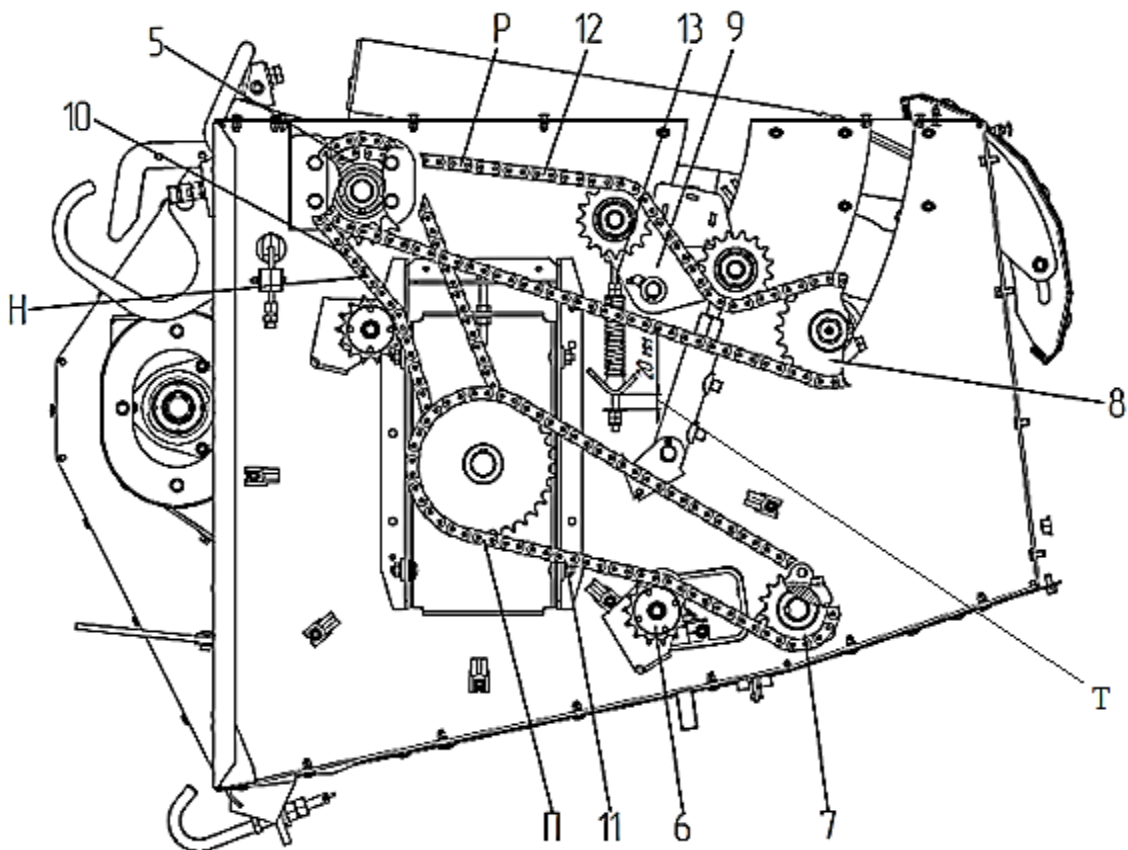
Стрела провисания ветви М при приложении усилия от 150 до 170 Н должна быть от 18 до 30 мм. Натяжение цепи 3 регулировать перемещением звездочки 2 с помощью тяги 4.

Отклонение поверхностей венцов звездочек цепных контуров Н, П, Р не более 2 мм. Регулировку цепного контура Н производить перемещением звездочки 5 и 6. Регулировку цепного контура П производить перемещением звездочки 7 и 6. Регулировку цепного контура Р производить перемещением звездочки 5 и 8 и натяжителя 9.

Стрела провисания ветвей Н, П, Р при приложении усилия от 150 до 170 Н должна быть от 18 до 30 мм. Натяжение цепи 10 регулировать перемещением звездочки 6. Натяжение цепи 11 регулировать перемещением звездочки 6. Натяжение цепи 12 производить в опущенном положении мотовила, регулировать при помощи натяжителя 9 и тяги 13 с обеспечением размера Т (20 мм).

Регулировка натяжения ремня 14 – по ГОСТ 1284.2-89. Прогиб ремня 14 в средней части ветви при приложении усилия (100±10) Н должен быть от 18 до 20 мм. Регулировку натяжения ремня производить при помощи натяжного устройства 15.





М, Н, П, Р – цепные контуры; 1, 2 – звездочки; 3 – цепь; 4, 13 – тяга;
 5, 6, 7, 8 – звездочки; 9 – натяжитель; 10, 11, 12 – цепи; 14 – ремень;
 15 – натяжное устройство.

Рисунок 2.8 – Регулировка цепных передач

2.5.5 Прокрутка фрикционной предохранительной муфты привода наклонной камеры.

При первом запуске в работу и после длительного хранения комбайна необходимо провести прокрутку предохранительной муфты привода наклонной камеры для ликвидации залипания фрикционных накладок муфты.

Для этого:

- отожмите три контргайки отжимных болтов муфты;
- заверните три болта до упора в ступицу муфты и дополнительно доверните на один – два оборота, тем самым вы расслабите пакет пружин;
- включите привод наклонной камеры на несколько минут при пониженных оборотах двигателя при этом транспортер наклонной камеры не должен работать;
- выключите привод наклонной камеры, выверните отжимные болты в первоначальное положение и зафиксируйте их контргайками.

Муфта должна быть отрегулирована на передачу крутящего момента 1750...1800 Н·м при частоте вращения $(8,33 \pm 0,42) \text{ с}^{-1}$.

3 Техническое обслуживание

3.1 Виды и периодичность технического обслуживания

Все операции технического обслуживания: ЕТО, ТО-1 должны производиться регулярно через определенные промежутки времени в зависимости от количества часов, проработанных жаткой в соответствии с таблицей 3.1 и с соблюдением требований общепринятой системы технического обслуживания.

В зависимости от условий работы допускается отклонение от фактической периодичности (опережение или опаздывание) ТО-1 до 10 % от установленной нормы. Отметки о проведении работ по техническому обслуживанию и ремонту должны заноситься в настоящее РЭ.

Во всех случаях нарушения крепления или настроек механизмов, появления шума, стуков, устраняйте недостатки, не дожидаясь очередного ТО.

Таблица 3.1 – Виды и периодичность технического обслуживания

Виды технического обслуживания	Периодичность, часов
Техническое обслуживание при эксплуатационной обкатке	Перед началом эксплуатации новой жатки
Ежесменное техническое обслуживание (ЕТО)	10
Первое техническое обслуживание (ТО-1)	60
Техническое обслуживание перед началом сезона работы (ТО-Э)	Перед началом сезона эксплуатации жатки
Техническое обслуживание при хранении	При хранении в закрытом помещении – через каждые два месяца, под навесом – ежемесячно

3.2 Перечень работ по видам технического обслуживания

3.2.1 Техническое обслуживание жатки при подготовке к эксплуатационной обкатке:

- осмотрите и очистите от пыли, грязи и консервационной смазки составные части жатки;
- запустите двигатель комбайна и проверьте работоспособность и взаимодействие всех механизмов жатки;
- смажьте жатку согласно схемам смазки (пункт 3.3).

3.2.2 Техническое обслуживание жатки при проведении эксплуатационной обкатке (в течении 6...8 часов).

При проведении эксплуатационной обкатки выполните ЕТО.

3.2.3 Техническое обслуживание по окончании эксплуатационной обкатки

- По окончании эксплуатационной обкатки выполните ЕТО и дополнительно
- проверьте и, при необходимости, отрегулируйте натяжение цепных передач и ременных передач;
 - смажьте жатку согласно схемам смазки (пункт 3.3 РЭ).

3.2.4 Ежемесячное техническое обслуживание (ЕТО) При ЕТО проведите следующие операции:

- осмотрите и очистите от пыли, грязи и остатков растительных остатков составные части жатки;
- проверьте осмотром и, при необходимости, подтяните крепление соединений механизмов и ограждений жатки;
- запустите двигатель комбайна и проверьте работоспособность и взаимодействие всех механизмов жатки;
- проверьте осмотром и, при необходимости, устраните подтекание масла;
- смажьте жатку согласно схемам смазки (пункт 3.3 РЭ).

Проверьте и при необходимости, отрегулируйте натяжение приводных цепей:

- привода шнека;
- режущих аппаратов.

Проверьте затяжку креплений:

- редуктора;
- лифтеров;
- шнека;
- приводного вала;
- передаточного вала.

3.2.5 Первое техническое обслуживание (ТО-1).

При ТО-1 проведите следующие операции:

- осмотрите и очистите от пыли, грязи и остатков растительных остатков составные части жатки;
- проверьте осмотром и, при необходимости, подтяните крепление соединений механизмов и ограждений жатки;
- проверьте осмотром и, при необходимости, отрегулируйте натяжение цепных и ременных передач;
- проверьте и, при необходимости, подтяните гайки крепления колес транспортной тележки;
- проверьте и, при необходимости, установите давление в шинах колес транспортной тележки;
- смажьте жатку согласно схемам смазки (пункт 3.3 РЭ).

3.2.6 Техническое обслуживание перед началом сезона работы жатки (ТО-Э) При ТО-Э проведите операции ТО-1 и дополнительно:

- установите демонтированные части, снятые с жатки для хранения;
- смажьте жатку согласно схемам смазки (пункт 3.3 РЭ).

3.2.7 Техническое обслуживание перед началом сезона работы жатки (ТО-Э). Техническое обслуживание перед началом сезона работы жатки следует совмещать с проведением ТО-1.


3.2.8 Техническое обслуживание при хранении проводится в соответствии с пунктом 5.2.3 – техническое обслуживание жатки в период хранения.


3.3 Смазка

Срок службы и бесперебойная работа жатки в значительной степени зависят от правильной и своевременной смазки. В период эксплуатации необходима своевременная смазка трущихся частей.

Смазку производите только рекомендованными изготовителем сортами смазок и масел.

Смазочные материалы должны быть чистыми и не содержать посторонних механических примесей и воды. Перед смазкой протрите от пыли и грязи маслянки на карданном валу и места у заправочных отверстий.

 **ПРЕДОСТЕРЕЖЕНИЕ:** Необходимо систематически проверять состояние уплотнений подшипников. При обнаружении утечки смазки подшипник следует заменить.

 **ПРЕДОСТЕРЕЖЕНИЕ:** При смазке втулок предохранительных муфт следите, чтобы смазка не попадала на фрикционные диски.

Смазку жатки и транспортной тележки проводите в соответствии с таблицей 3.2 и схемой смазки (рисунок 3.1 и 3.2).

Таблица 3.2 – Смазка жатки и транспортной тележки

№ поз. на схеме смазки	Наименование точек смазки	Наименование и марка смазки при эксплуатации и хранении	Кол. точек смазки
Жатка для уборки подсолнечника (рисунок 3.1)			
<u>Периодичность смазки – 10 часов</u>			
2	Подшипники кожуха карданного вала	Литол-24	3
<u>Периодичность смазки – 60 часов</u>			
1	Угловая передача	Смазка 158М	1
2	Шарниры карданного вала	Смазка 158М	2
<u>Периодичность смазки – 240 часов</u>			
3	Цепь привода вальцев	Литол-24	1 цепь
4	Цепь привода мотовила	Литол-24	1 цепь
5	Цепь привода шнека	Литол-24	1 цепь
Транспортная тележка (рисунок 3.2)			
<u>Периодичность смазки – 240 часов</u>			
<u>(один раз в сезон)</u>			
1	Ось вращения дышла	Литол-24	1
2	Подшипники ступицы колес транспортной тележки	Литол-24	4

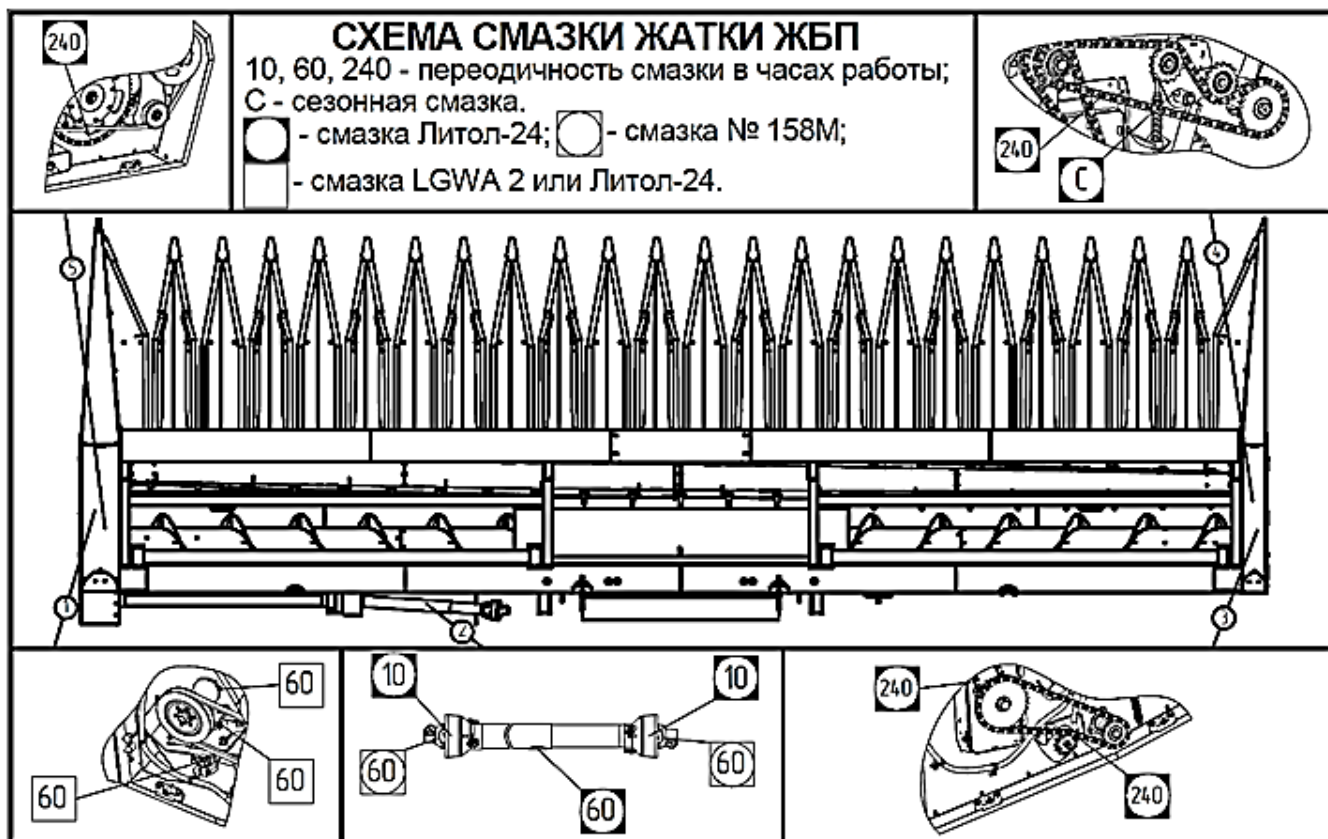


Рисунок 3.1 – Схема смазки жатки

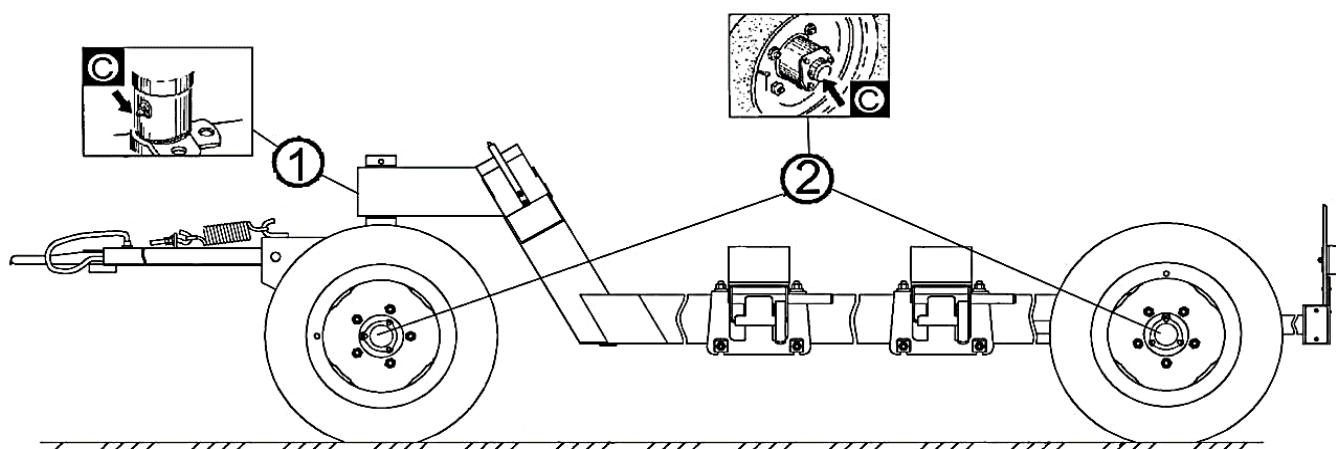




Рисунок 3.2 – Схема смазки транспортной тележки

4 Текущий ремонт

4.1 Меры безопасности

 **ПРЕДОСТЕРЕЖЕНИЕ:** При проведении текущего ремонта помимо соблюдения требований настоящего РЭ соблюдайте также общепринятые требования безопасности!

 **ПРЕДОСТЕРЕЖЕНИЕ:** Работы под поднятой наклонной камерой, жаткой выполнять только при установленном на выдвинутый шток гидроцилиндра подъема наклонной камеры предохранительном упоре!

4.2 Возможные ошибочные действия механизатора, приводящие к инциденту или аварии:

1. Расконсервация жатки в помещении, не оборудованном приточно – вытяжной вентиляцией и средствами пожаротушения.
2. Курение, хранение и прием пищи в местах, где производится расконсервация.
3. Нахождение людей вблизи работающей жатки.
4. Превышена установленная скорости транспортирования – 20 км/ч.
5. Светосигнальное оборудование транспортной тележки не подключено при движении комбайна по дорогам общей сети.
6. Перевозка на транспортной тележке помимо жатки пассажиров и грузов.
7. Нахождение между жаткой комбайном при включенном двигателе.
8. Попадание в рабочие органы инструментов, оставленных после ремонта и регулировок.
9. Проведение сварочных и других работ с использованием открытого огня в местах, не оснащенных средствами пожаротушения.

Действия механизатора в случае инцидента, критического отказа или аварии:

1. При аварийной ситуации или возникновении критического отказа выключите главный контрпривод, выключите двигатель, выньте ключ зажигания, покиньте кабину молотилки и вызовите аварийную службу.
2. При возникновении пожара примите меры по выводу комбайна с поля, заглушите двигатель и отключите АКБ. Вызовите пожарную службу и приступите к тушению пожара имеющимися средствами (огнетушителем, расположенным на комбайне, водой, землей).

4.3 Перечень критических отказов жатки

Попадание постороннего твердого предмета (дерево, камни, прутья металлические, железо и т.д.) в режущий аппарат жатки.

4.4 Возможные неисправности и методы их устранения

Основные возможные неисправности и методы их устранения приведены в таблице 4.1.

Таблица 4.1 – Возможные неисправности

Неисправность, внешнее проявление	Методы устранения, необходимые регулировки и испытания
Некачественный срез стеблей, имеются случаи заклинивания ножа	<ol style="list-style-type: none">1. Проверить натяжение ремня, при необходимости подтянуть;2. Проверить и при необходимости заменить разрушенные режущие элементы;3. Проверить перебег ножа;4. Очистить режущий аппарат;5. Снизить скорость движения комбайна.
Режущий аппарат стучит	<ol style="list-style-type: none">1. Проверить крепление редуктора на жатке;2. Проверить крепление кривошипа редуктора;3. Проверить крепление головки ножа и кривошипа4. Проверить крепление пальцев.
Наматывание стеблей на шнек, стебли перебрасываются шнеком вперёд, вверх	<ol style="list-style-type: none">1. Отрегулировать зазор между днищем жатки и спиралью шнека;2. Отрегулировать зазор между мотовилом и режущим аппаратом.
Неравномерная подача массы к шнеку. Масса скапливается перед режущим аппаратом	<ol style="list-style-type: none">1. Установить мотовило ниже;2. Выдвинуть подающие пальцы;3. Поднять направляющий щиток;4. Снизить скорость движения комбайна.
Забивается шнек или наклонная камера комбайна	<ol style="list-style-type: none">1. Отрегулировать предохранительную муфту шнека;2. Снизить скорость движения комбайна.
Затруднена уборка полёглого массива	<ol style="list-style-type: none">1. Снизить скорость движения комбайна;2. Выбрать направление движения комбайна под углом к полёгшему массиву.

5 Хранение

5.1 Общие требования к хранению

Жатку ставят на хранение: кратковременное – от 10 дней до двух месяцев и длительное – более двух месяцев.

Для длительного хранения жатку надо поставить в закрытое неотапливаемое помещение или на открытую площадку под навес.

Места для хранения должны быть обеспечены противопожарными средствами и условиями удобного осмотра и обслуживания, а в случае необходимости – быстрого снятия с хранения.

Работы, связанные с хранением жатки, должны производиться в соответствии с требованиями техники безопасности.

5.2 Подготовка к хранению

5.2.1 Перечень работ, проводимых при установке жатки на кратковременное хранение:

- очистите от пыли, грязи и растительных остатков составные части жатки;
- обмойте жатку и обдуйте сжатым воздухом;
- доставьте жатку на место хранения и установите на опорные стойки;
- проверьте наружным осмотром техническое состояние жатки, устраните обнаруженные недостатки, замените изношенные детали;
- закройте плотно крышками или пробками, заглушками и чехлами из полиэтиленовой пленки или парафинированной бумаги все отверстия, щели, полости, через которые могут попасть атмосферные осадки во внутренние полости жатки;
- нанесите консервационную смазку тонким слоем на все неокрашенные поверхности жатки, детали трения, шлицевые соединения, ножи жатки, зубья звездочек, резьбовые поверхности регулировочных механизмов;
- закройте щитки жатки.

Жатка устанавливается на хранение с соблюдением расстояния между машинами 0,7 м и между рядами 1 м для обеспечения профилактических осмотров, установки и снятия с хранения.

5.2.2 Перечень работ, проводимых при установке жатки на длительное хранение

При подготовке жатки к длительному хранению:

- очистите от пыли, грязи и растительных остатков составные части жатки;
- обмойте жатку и обдуйте сжатым воздухом;
- доставьте жатку на место хранения и установите на опорные стойки;
- при хранении на открытых площадках, под навесом, снимите для хранения на складе приводные цепи;
- после снятия с жатки составных частей загерметизируйте щели, полости, отверстия, чтобы избежать проникновения в них влаги и пыли;

- законсервируйте винтовые и резьбовые поверхности механизмов, свободно выступающие части валов;
- восстановите поврежденную окраску;
- установите жатку на стояночные опоры, зафиксированные на верхние отверстия.

5.2.3 Техническое обслуживание жатки в период хранения проверьте:

- комплектность;
- давление в шинах колес тележки;
- надежность герметизации;
- состояние защитных устройств и антикоррозионных покрытий обнаруженные дефекты должны быть устранены.

5.2.4 При снятии с хранения:

- очистите, снимите герметизирующие устройства и расконсервируйте;
- отрегулируйте фрикционные предохранительные муфты согласно пункту 2.5.2;
- проверьте и, при необходимости, отрегулируйте натяжение цепных передач, давление воздуха в шинах колес.
- смажьте жатку в соответствии с таблицей смазки 3.2.

5.3 Правила хранения

Периодически не реже одного раза в месяц проверяйте надежность герметизации сборочных единиц, защищенных полиэтиленовыми пленками или чехлами, а также состояние неокрашенных поверхностей, покрытых консервационной смазкой.

Состояние жатки при хранении в закрытом помещении проверяйте через каждые два месяца, при хранении под навесом – ежемесячно. Выявленные при проверках отклонения от правил хранения устраняйте.

5.4 Методы консервации

5.4.1 Консервация включает подготовку поверхности, нанесение средств временной защиты и упаковывание. Время между стадиями консерваций не должно превышать двух часов.

Консервацию производите в специально оборудованных помещениях или на сборочных и других участках консервации, позволяющих соблюдать установленный технологический процесс и требования безопасности. Участки консервации должны располагаться с учетом ограничения или исключения проникновения агрессивных газов и пыли.

Температура воздуха в помещении должна быть не ниже 15 °С, относительная влажность – не более 70 %. Жатка должна поступать на консервацию без коррозионных поражений металла и металлических покрытий.

5.4.2 Временную противокоррозийную защиту жатки производите по вариантам защиты ВЗ-1 (защита консервационными маслами), ВЗ-2 (защита рабочеконсервационными маслами).

При отсутствии непосредственного воздействия атмосферных осадков применяйте жидкие ингибированные смазки НГ-203А и НГ-203А, К-17.

Нанесение консервационных масел на наружные поверхности изделий производите погружением, распылением или кистью (тампоном).

5.5 Методы расконсервации

В зависимости от применяемых вариантов временной защиты пользуются следующими способами расконсервации:

- при вариантах защиты ВЗ-1, ВЗ-2 – протиранием поверхности ветошью, смоченной маловязкими маслами и растворителями с последующим протиранием насухо или обдуванием теплым воздухом;

- погружением в растворители с последующей сушкой или протиранием насухо;

- промыванием горячей водой или синтетическими моющими средствами «Комплекс», «Лабомид-101», «Лабомид-102», МС-6.

6 Транспортирование

Транспортирование жатки может производиться автомобильным, железнодорожным или любыми другими видами транспорта в соответствии с правилами, действующими для этих видов транспорта.

В пункте назначения приемку жатки производите в присутствии представителя перевозчика.

В случае недостачи или поломок необходимо составить коммерческий акт.

Погрузку – выгрузку производите специальными грузоподъемными средствами.

От места выгрузки до хозяйства жатка транспортируется установленной на транспортную тележку трактором, или перевозится погруженной на автотранспорт.

Транспортирование жатки на транспортной тележке комбайном (трактором) по дорогам общей сети осуществляйте с соблюдением «Правил дорожного движения».

Строповку производите только в местах, обозначенных на жатке в соответствии с рисунком 6.1.

⚠ ПРЕДОСТЕРЕЖЕНИЯ: Не допускайте посторонних лиц в зону погрузки и выгрузки жатки!

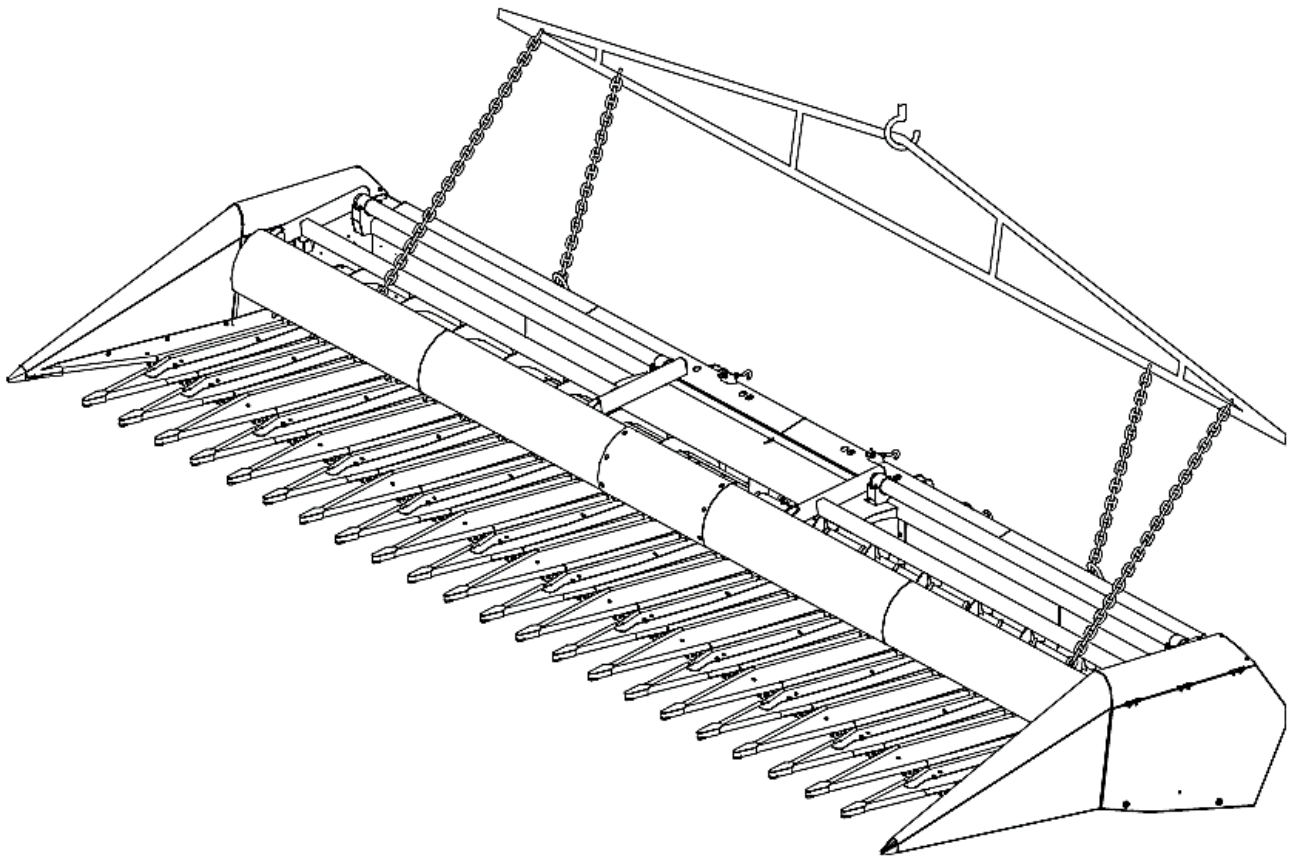


Рисунок 6.1 – Схема строповки жатки

7 Комплектность

Комплектность жатки указана в таблице 7.1.

Таблица 7.1 – Комплектность

Обозначение	Наименование	Кол-во	Обозначение укладочного или упаковочного места
ЖБП 0100000	Жатки для уборки подсолнечника ЖБП-7	1	
	*Комплект запасных и сменных частей, инструмента и принадлежностей	1	
<u>Комплект технической документации</u>			
ЖБП 0100000 РЭ	Руководство по эксплуатации	1	
	Упаковочные листы	1 КОМПЛ.	
ЖБП 0200000 ОБЭ	Обоснование безопасности (CD-диск)	1	
Примечание – *Укомплектован согласно упаковочным листам			

8 Свидетельство о приемки

Жатка для уборки подсолнечника ЖБП-7 № _____ изготовлена и
(заводской номер)

принята в соответствии с обязательными требованиями государственных стандартов, действующей технической документацией и признана годным для эксплуатации.

Начальник ОТК

МП _____

личная подпись

расшифровка подписи

год, месяц, число

линия отреза при поставке на экспорт

Руководитель
предприятия

Обозначение документа, по которому
производится поставка

МП

личная подпись

расшифровка подписи

год, месяц, число

Заказчик
(при наличии)

МП

личная подпись

расшифровка подписи

год, месяц, число


9 Гарантии изготовителя


Изготовитель гарантирует соответствие жатки требованиям технических условий при соблюдении потребителем условий эксплуатации, транспортирования и хранения, установленных настоящим РЭ.

Гарантийный срок жатки устанавливается согласно гарантийного талона (см. приложение А).

Правила гарантийного обслуживания:

- владелец обязан своевременно заключить договор на гарантийное обслуживание жатки с сервисным центром ОАО «Гомсельмаш» и поставить на учет в срок до 10 дней со времени доставки жатки к месту эксплуатации;
- при реализации жатки посредническими организациями (продавцом) без согласования с изготовителем гарантийные обязательства несет продавец;
- при согласовании продажи с изготовителем гарантийный срок исчисляется в соответствии с настоящим РЭ;
- обращаясь в сервисный центр, владелец должен предоставлять гарантийный талон на жатку;

 **Гарантийные обязательства не распространяются** на компоненты ограниченного срока службы, вышедшие из строя в процессе эксплуатации по причине естественного износа, в том числе вызванного работой в агрессивной среде: режущие элементы (сегменты, пальцы, прижимы), пальцы мотовила, элементы передачи вращения (приводные цепи, звездочки, ремни, подшипниковые узлы), фрикционные накладки предохранительной муфты, расходные материалы (масла, смазочные материалы).

 **Перечень интенсивно изнашивающихся деталей**, подлежащих замене потребителем, вне гарантийных обязательств указан в приложении Г.

 **ПРИ УТЕРЕ ГАРАНТИЙНОГО ТАЛОНА ДУБЛИКАТ НЕ ВЫДАЕТСЯ, И ЖАТКА СНИМАЕТСЯ С ГАРАНТИИ.**

- для осуществления предпродажной подготовки и гарантийного обслуживания владелец имеет право обращаться в любой сервисный центр, рекомендованный ОАО «Гомсельмаш»;
- соблюдение правил эксплуатации и периодичности технического обслуживания жатки – неотъемлемое условие проведения гарантийного обслуживания;
- сервисный центр, производящий гарантийное обслуживание жатки, осуществляет контроль и учет гарантийных ремонтов и технического обслуживания путем заполнения гарантийного талона;
- обслуживание жатки осуществляется в соответствии с РЭ. Гарантийные обязательства не распространяются:
 - на детали, вышедшие из строя по причине естественного износа;
 - на дефекты, причиной которых является изменение конструкции жатки или ее составных частей без согласования с изготовителем;
 - на шины.

Гарантийное обслуживание не включает замену расходных материалов, изнашивающихся элементов и регулировки жатки.

Удовлетворение претензий по качеству жатки должно производиться в соответствии с законодательством РБ, Указом президента Республики Беларусь № 186 «О некоторых мерах по повышению ответственности за качество отечественных товаров» от 27 марта 2008 г. и Постановлением Совета Министров Республики Беларусь № 925 «Об установлении гарантийного срока и срока службы» от 28 декабря 2022 г.

Процедура прекращения гарантийного обслуживания жатки инициируется в случае грубого нарушения потребителем условий эксплуатации, технического обслуживания и хранения, а именно:

- несоблюдение владельцем требований настоящего РЭ, в том числе по применению указанных эксплуатационных материалов;
- нарушения периодичности и объема технического обслуживания;
- использования жатки не по назначению;
- внесения изменений в конструкцию жатки;
- повреждения жатки в результате аварии;
- самовольной разборки или ремонта сборочных единиц и деталей жатки, без согласования с изготовителем.

10 Утилизация

10.1 Меры безопасности

10.1.1 Утилизацию жатки (или ее составных частей) после окончания срока службы или по результатам текущего ремонта, технического обслуживания и хранения производить с соблюдением общепринятых требований безопасности и требований безопасности, изложенных в настоящем РЭ.


10.1.2 При разборке жатки необходимо соблюдать требования безопасности инструкций используемого при утилизации оборудования и инструмента.

10.2 Сведения и проводимые мероприятия по подготовке и отправке жатки на утилизацию.

10.2.1 Для утилизации жатка подлежит разборке в специализированных мастерских на сборочные единицы и детали по следующим признакам: драгоценные материалы, цветные металлы, черные металлы, неметаллические материалы.

10.3 Методы утилизации

10.3.1 Отработанные масла из гидросистемы жатки следует сливать в специальную тару и сдавать для утилизации с соблюдением требований экологии в установленном порядке.

 **ЗАПРЕЩАЕТСЯ** сливать отработанные жидкости на почву, в системы бытовой, промышленной и ливневой канализации, а также в открытые водоемы.

10.3.2 При разливе отработанной жидкости на открытой площадке необходимо собрать ее в отдельную тару, место разлива засыпать песком с последующим его удалением и утилизацией.

ПРИЛОЖЕНИЕ А

Открытое акционерное общество
«Гомельский завод литья и нормалей»
246010, г. Гомель, ул. Могилевская, 16,
тел. (0232) 59 61 31, факс (0232) 59 42 03, УНП 400051772

ГАРАНТИЙНЫЙ ТАЛОН

1. Жатка для уборки подсолнечника ЖБП-7
2. _____
(число, месяц и год выпуска)
3. _____
(заводской номер изделия)

Жатка полностью соответствует чертежам, техническим условиям ТУ ВУ 400051772.138-2020, техническим нормативным правовым актам.

Гарантируется исправность жатки в течение _____ месяцев работы со дня ввода ее в эксплуатацию, но не позднее 12 месяцев со дня приобретения.

Начальник ОТК завода

(подпись)

М.П.

1. _____
(дата получения изделия на складе завода-изготовителя)

(Ф.И.О., должность)

(подпись)

М.П.

2. _____
(дата продажи (поставки) изделия продавцом (поставщиком))

(Ф.И.О., должность)

(подпись)

М.П.

3. _____
(дата продажи (поставки) изделия продавцом (поставщиком))

(Ф.И.О., должность)

(подпись)

(дата ввода изделия в эксплуатацию)

(Ф.И.О., должность)

(подпись)

М.П.

ПРИЛОЖЕНИЕ Б

Консервация

Сведения о консервации, расконсервации и переконсервации жатки содержатся в таблице Б.1.

В графе «Наименование работы» также указывается марка масла, используемого для консервации.

Таблица Б.1

Дата	Наименование работы	Срок действия, годы	Должность, фамилия и подпись

Примечание – заполнение раздела «Консервация» обязательно на предприятии-изготовителя жатки, технических центрах и в хозяйствах.

ПРИЛОЖЕНИЕ В

Учет наработки и проведения технического обслуживания

Таблица В.1

Дата проведения очередного ТО	Наработка, ч		Вид ТО	ФИО, подпись ответственного за ТО и ремонт
	до очередного ТО	нарастающим итогом		

Примечание – заполнение раздела «Учет наработки и проведения технического обслуживания» обязательно на предприятии – изготовителя жатки, технических центрах и в хозяйствах.

ПРИЛОЖЕНИЕ Г

Перечень интенсивно изнашивающихся деталей, подлежащих замене потребителем, вне гарантийных обязательств.

Таблица Г.1

№	Наименование обозначения	Примечание
1	Палец ЖБП 0203406	Мотовило
2	Прижим ЖВЗ 1000411	Режущий аппарат жатки
3	Палец двойной RS215Z FORGED	Режущий аппарат жатки
4	Сегмент ЖВЗ 1260405	Режущий аппарат жатки
5	Приводные ремни	Привод жатки
6	Приводные цепи	Привод жатки

