

**ЖАТКА ВАЛКОВАЯ
ЖВЗ-6УМ**

Руководство по эксплуатации
ЖВЗ-6-1000000 РЭ

Содержание

Вниманию руководителей эксплуатирующих организаций и операторов.....	4
Требование безопасности.....	6
Знаки безопасности, символы, пиктограммы, схемы, таблички.....	8
1. Описание и работа.....	10
1.1 Назначение.....	10
1.2 Технические характеристики.....	10
1.3 Габаритные размеры жатки на транспортной тележке.....	13
1.4 Основные сведения о жатке.....	14
1.5 Устройство и работа.....	15
2. Использование по назначению.....	20
2.1 Эксплуатационные ограничения.....	20
2.2 Подготовка жатки к использованию.....	20
2.3 Агрегатирование жатки.....	23
2.4 Обкатка жатки.....	25
2.5 Регулировки.....	26
2.5.1 Регулировка транспортера.....	26
2.5.2 Регулировка натяжения цепных передач.....	27
2.5.3 Регулировка положения цепных и ременных передач.....	27
2.5.4 Регулировка мотовила.....	28
2.5.5 Регулировка угловой передачи и режущего аппарата.....	30
2.5.6 Регулировка величины среза.....	33
2.5.7 Регулировка механизма вывешивания.....	33
3. Техническое обслуживание.....	35
3.1 Виды и периодичность технического обслуживания.....	35
3.2 Перечень работ, по видам технического обслуживания.....	35
3.2.1 Техническое обслуживание жатки при эксплуатационной обкатке.....	35
3.2.2 Техническое обслуживание жатки при проведении эксплуатационной обкатке.....	35
3.2.3 Техническое обслуживание по окончании эксплуатационной обкатке.....	36
3.2.4 Ежедневное техническое обслуживание.....	36
3.2.5 Первое техническое обслуживание.....	36
3.2.6 Техническое обслуживание перед началом сезона работы жатки.....	36
3.2.7 Техническое обслуживание при хранении.....	36
3.3 Смазка.....	37
3.4 Замена сегментов в ноже режущего аппарата.....	38
4. Текущий ремонт.....	41
4.1 Меры безопасности.....	41
4.2 Возможные ошибочные действия механизатора, приводящие к инциденту или аварии.....	41
4.3 Действия механизатора в случае инцидента, критического отказа, аварии.....	41
4.4 Перечень критических отказов жатки.....	41
4.5 Возможные неисправности и методы их устранения.....	42

5. Хранение.....	43
5.1 Общие требования к хранению.....	43
5.2 Подготовка к хранению.....	43
5.2.1 Перечень работ, проводимых при установке жатки на кратковременное хранение.....	43
5.2.2 Перечень работ, выполняемых при установке жатки на длительное хранение.....	43
5.2.3 Перечень работ, выполняемых при техническом обслуживании жатки в период хранения.....	44
5.2.4 Перечень работ, выполняемых при снятии жатки с хранения.....	44
5.3 Правила хранения.....	44
5.4 Методы консервации.....	44
5.5 Методы расконсервации.....	45
6. Транспортирование.....	46
7. Комплектность.....	48
8. Свидетельство о приемки.....	49
9. Гарантии изготовителя.....	50
10. Утилизация.....	52
Приложение А – Гарантийный талон.....	53
Приложение Б – Консервация.....	54
Приложение В – Учет наработки и проведения технического обслуживания.....	55
Приложение Г – Перечень интенсивно изнашивающихся деталей.....	56

ВНИМАНИЕ РУКОВОДИТЕЛЕЙ ЭКСПЛУАТИРУЮЩИХ ОРГАНИЗАЦИЙ И ОПЕРАТОРОВ!

Настоящее руководство по эксплуатации предназначено для операторов, занимающихся эксплуатацией и обслуживанием жатки для скашивания и укладки в валок трав, зерновых колосовых, зернобобовых, крупяных и других культур при раздельном способе уборки в условиях умеренного климата.

К работе с жаткой допускаются лица, прошедшие обучение (переобучение) по конструктивным особенностям и правилам эксплуатации жатки у официальных дилеров, изучившие настоящее руководство по эксплуатации с росписью на странице 5, а также прошедшие инструктаж по охране труда.

Настоящее руководство по эксплуатации содержит важную информацию, необходимую для безопасной работы с жаткой, требования и рекомендации по ее эксплуатации, порядок проведения необходимых регулировок и технического обслуживания. Во время работы с жаткой, агрегатированной с универсальным энергосредством, руководство по эксплуатации должно находиться в доступном месте в кабине энергосредства.

⚠️ ПРЕДОСТЕРЕЖЕНИЕ: ЖАТКУ НЕОБХОДИМО ИСПОЛЬЗОВАТЬ ТОЛЬКО ПО НАЗНАЧЕНИЮ И ДО ДОСТИЖЕНИЯ НАЗНАЧЕННОГО СРОКА СЛУЖБЫ В СОСТАВЕ ЭНЕРГОСРЕДСТВА ДЛЯ УБОРКИ СООТВЕТСТВУЮЩИХ КУЛЬТУР!

ИЗГОТОВИТЕЛЬ НЕ НЕСЕТ ОТВЕТСТВЕННОСТИ ЗА ВОЗНИКШИЕ НЕПОЛАДКИ ПРИ ЛЮБОМ ДРУГОМ НЕ СООТВЕТСТВУЮЩЕМ НАЗНАЧЕНИЮ ПРИМЕНЕНИИ, А ТАКЖЕ ПРИМЕНЕНИИ ПОСЛЕ ДОСТИЖЕНИЯ СРОКА СЛУЖБЫ ЖАТКИ!

К ИСПОЛЬЗОВАНИЮ СОГЛАСНО НАЗНАЧЕНИЮ, ОТНОСИТСЯ ТАКЖЕ СОБЛЮДЕНИЕ ПРЕДПИСАННЫХ ИЗГОТОВИТЕЛЕМ УСЛОВИЙ ЭКСПЛУАТАЦИИ, УХОДА И ТЕХНИЧЕСКОГО ОБСЛУЖИВАНИЯ.

⚠️ ПРЕДОСТЕРЕЖЕНИЕ: НЕ ДОПУСКАЕТСЯ ИСПОЛЬЗОВАНИЕ В КАЧЕСТВЕ ЗАПАСНЫХ И СМЕННЫХ ЧАСТЕЙ И ДЕТАЛЕЙ, НЕ ЯВЛЯЮЩИХСЯ ОРИГИНАЛЬНЫМИ ЧАСТЯМИ И ДЕТАЛЯМИ ИЗГОТОВИТЕЛЯ, ТАК КАК ЭТО ОТРИЦАТЕЛЬНО СКАЗЫВАЕТСЯ НА ФУНКЦИОНАЛЬНЫХ СВОЙСТВАХ ЖАТКИ, А ТАКЖЕ РАБОЧЕЙ БЕЗОПАСНОСТИ И БЕЗОПАСНОСТИ ДВИЖЕНИЯ. В СЛУЧАЕ ИХ ИСПОЛЬЗОВАНИЯ ЛЮБАЯ ОТВЕТСТВЕННОСТЬ ИЗГОТОВИТЕЛЯ ИСКЛЮЧАЕТСЯ!

Изготовитель ведет постоянную работу по совершенствованию конструкции жатки, в связи, с чем возможны изменения в конструкции отдельных сборочных единиц и деталей, не отраженных в настоящем руководстве по эксплуатации. Некоторые технические данные и рисунки могут отличаться от фактических на жатке, размеры и масса являются справочными данными.

Изготовитель не несет обязательств по внесению изменений в конструкцию проданных жаток, а также исключает ответственность за ущерб в результате самовольного внесения изменений.

Настоящее руководство по эксплуатации соответствует технической документации.

Принятые сокращения и условные обозначения:

РЭ – руководство по эксплуатации;

ИЭ – инструкция по эксплуатации;

энергосредство – универсальное энергосредство УЭС-2-250А, УЭС-2-280А и их модификации;

жатка – жатка валковая ЖВЗ-6УМ;

тележка транспортная – тележка;

ЗИП – запасные части, инструмент и принадлежности;

ТО – техническое обслуживание;

ЕТО – ежесменное техническое обслуживание;

справа, слева – по ходу движения.

В настоящем РЭ все пункты, касающиеся безопасности обслуживающего персонала и жатки обозначены специальным символом:



**ВНИМАНИЕ!
ПРЕДОСТЕРЕЖЕНИЕ!
ЗАПРЕЩАЕТСЯ!**

Обозначение указаний, при несоблюдении которых существует опасность для здоровья и жизни оператора и других людей, а также повреждения жатки.



Соответствует требованиям технического регламента Таможенного союза «О безопасности машин и оборудования (ТР ТС 010/2011)»





ВНИМАНИЕ: Своевременное заполнение всех разделов руководства по эксплуатации является обязательным условием для рассмотрения претензий к изготовителю.


Руководство по эксплуатации изучил


подпись (расшифровка подписи)

Требования безопасности


 **ПРЕДОСТЕРЕЖЕНИЕ:** Для безопасной работы энергосредства с жаткой и предотвращения несчастных случаев помимо соблюдения требований настоящего РЭ, ИЭ энергосредства, соблюдайте также общепринятые требования безопасности!


 **ВНИМАНИЕ:** К работе с жаткой допускаются только специально подготовленные и квалифицированные механизаторы!


 **ПРЕДОСТЕРЕЖЕНИЕ:** Транспортные переезды осуществляйте с соблюдением «Правил дорожного движения», не превышая установленной скорости транспортирования – 15 км/ч!


 **ВНИМАНИЕ:** При движении энергосредства по дорогам общей сети:

- жатка должна быть установлена и зафиксирована на транспортной тележке, подсоединенной к энергосредству при помощи тягового устройства;
- светосигнальное оборудование транспортной тележки должно быть подключено;
- левый и правый делители должны быть сняты.

 **ВНИМАНИЕ:** Все работы, связанные с ремонтом, регулировками и обслуживанием узлов и деталей жатки производите при отключенном приводе жатки и выключенном двигателе энергосредства!


 **ЗАПРЕЩАЕТСЯ** нахождение людей вблизи работающей жатки.


 **ЗАПРЕЩАЕТСЯ** находиться между жаткой и энергосредством при включенном двигателе.


 **ПРЕДОСТЕРЕЖЕНИЕ:** При расконсервации жатки после длительного хранения выполняйте следующие требования:


1) помещение, где производится расконсервация, должно быть оборудовано приточно – вытяжной вентиляцией и иметь в наличии необходимые средства пожаротушения;


2) в местах, где производится расконсервация, курение, хранение и прием пищи ЗАПРЕЩАЮТСЯ!

 **ЗАПРЕЩАЕТСЯ** эксплуатация карданного вала жатки без защитного кожуха или с поврежденными кожухами.


 **ПРЕДОСТЕРЕЖЕНИЕ:** Перед установкой демонтированных и сменных частей на жатку обязательно проверьте их состояние и исправность!

 **ВНИМАНИЕ:** Во время работы энергосредства все открытые передачи жатки должны быть закрыты защитными ограждениями!


 **ПРЕДОСТЕРЕЖЕНИЕ:** В целях пожарной безопасности оператор обязан знать меры пожаротушения!


 **ВНИМАНИЕ:** Тщательно проводите подсоединение карданного вала привода жатки. Вилка карданного вала должна быть надежно закреплена в соеди-


нении с другими валами, кожух карданного вала должен быть зафиксирован при помощи цепочек, закрепляемых свободными концами в отверстиях на раме жатки!


 **ПРИСОЕДИНЕНИЕ** жатки к энергосредству необходимо производить на ровной площадке с твердым грунтом. Операция присоединения может быть произведена из положения жатки на земле или на транспортной тележке.


После агрегатирования с энергосредством проверьте работу жатки на холостом ходу.


 **ЗАПРЕЩАЕТСЯ** эксплуатация жатки с любыми неисправностями.

 **ВНИМАНИЕ:** В случае обнаружения посторонних звуков при работе энергосредства с жаткой необходимо остановить работу энергосредства и выключить двигатель. Возобновить работу можно только после устранения причин появления посторонних звуков!


 **ВНИМАНИЕ:** Перед началом работ по техническому обслуживанию и ремонту выключите двигатель энергосредства, извлеките стартовый ключ, установите противооткатные упоры под ведущие колеса энергосредства!

 **ВНИМАНИЕ:** Инструменты и приспособления для проведения технического обслуживания и ремонта должны быть исправными!

 **ВНИМАНИЕ:** Перед сварочными работами на жатке необходимо тщательно очистить жатку и место вокруг нее от растительной массы!

 **ВНИМАНИЕ:** Не оставляйте на жатке после ремонта и регулировок инструмент и другие предметы, попадание их в рабочие органы приводит к аварии! При мойке и нанесении антикоррозионных смазочных материалов рабочие должны быть обеспечены фартуками, перчатками и защитными очками.

Содержите жатку в чистоте, один раз в смену очищайте от растительных остатков зоны работы цепных передач и мест соединения карданного вала с другими валами.

 **ВНИМАНИЕ:** Не допускайте подтеков масла из редукторов жатки!

Знаки безопасности, символы, пиктограммы, схемы, таблички

Предупредительные и указательные знаки, символы, пиктограммы, схемы, таблички, нанесенные на жатке, должны всегда содержаться в чистоте. При повреждении их следует обновить. Если при эксплуатации меняются детали или узлы, на которых они были нанесены, следует проследить за тем, чтобы на новые изделия они были нанесены.

Применяемые на жатке знаки безопасности, символы и их назначение указаны в таблицах 1 и 2.

Таблица 1 – Знаки безопасности, пиктограммы на жатке

	– Место смазки консистентным смазочным материалом
	– Точка подъема
	– Символ по технике безопасности. (В разделах РЭ, помеченных таким знаком, приведены особые указания по безопасной и безаварийной эксплуатации)
	– Место установки домкрата
	– Место расположения запирающего устройства
	– Знак тихоходного транспортного средства
	– Ограничение скорости – 15 км/ч

Таблица 2 – Знаки безопасности, пиктограммы на жатке

Пиктограммы на жатке	Значение пиктограмм
	<p>Перед началом работы изучите руководство по эксплуатации</p>
	<p>Соблюдайте безопасное расстояние от работающей жатки</p>
	<p>Соблюдайте безопасное расстояние от работающего режущего аппарата</p>
	<p>Осторожно! Жидкость находится под высоким давлением</p>
	<p>Не открывайте и не перемещайте защитные ограждения при работающем двигателе энергосредства</p>
	<p>Не открывайте и не перемещайте защитные ограждения при работающем двигателе энергосредства</p>
	<p>Не следует касаться подвижных деталей машины. Следует дожидаться полной их остановки</p>
	<p>Перед проведением техобслуживания установите стойку фиксации ограждения</p>
	<p>Опасно! Не открывать до полной остановки механизмов</p>
	<p>Находитесь в отдалении от жатки. Отсоедините привод жатки, выключите двигатель и выньте ключ зажигания, прежде чем приступать к техническому обслуживанию жатки, или очищению ее от грязи</p>
	<p>Перед техобслуживанием и ремонтом заглушите двигатель энергосредства и извлеките ключ зажигания</p>
	<p>Перед входом в опасную зону следует обеспечить безопасность путем блокировки гидроцилиндра подъема мотовила жатки</p>
<p>Техдокументация</p>	<p>Техдокументация</p>

1 Описание и работа

1.1 Назначение

Жатка (рисунок 1.1) предназначена для скашивания и укладки в валок зерновых колосовых, зернобобовых, крупяных культур, а также для уборки рапса при раздельном способе уборки в условиях умеренного климата при температурах от 0 до +40 °С на равнинных полях с уклоном до 4°, имеющих камни, выступающие над поверхностью почвы не более 50 мм.

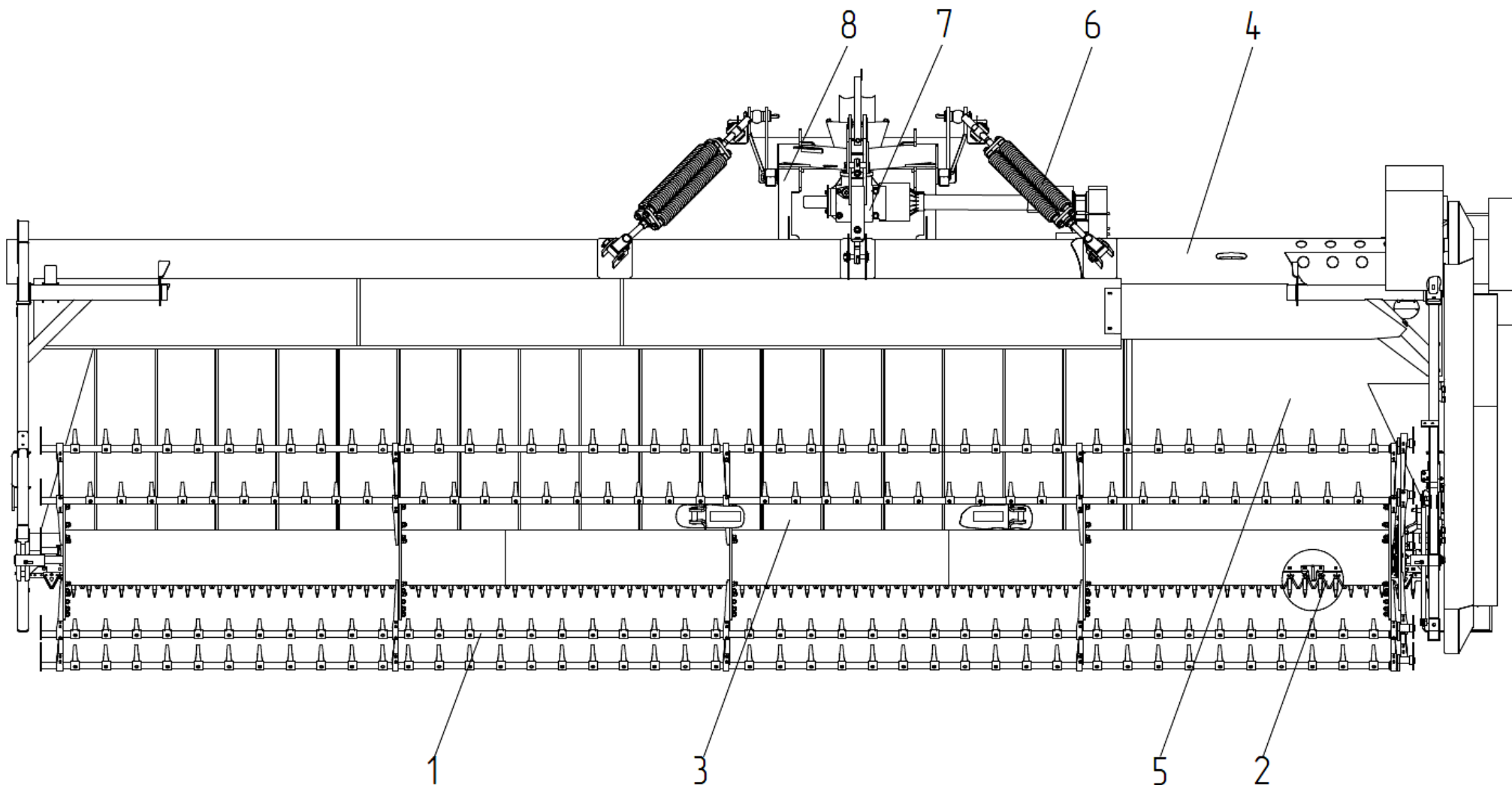
1.2 Технические характеристики

Таблица 1.1 – Технические данные

Наименование параметров	Значение показателей
Тип машины	навесная
Производительность за час основного времени, га/ч	2,9 – 4,7
Конструктивная ширина захвата	6,0 _{-0,2}
Высота среза, мм	от 70 до 120
Ширина образуемого валка, м, не более	1,6
Высота образуемого валка, м, не более	0,6
Масса конструкционная, кг, не более	2400±100
Транспортная скорость, км/ч, не более	15
Мотовило	эксцентриковое, пальцевое
Диаметр мотовила, мм	1132±20
Пределы регулировки частоты вращения мотовила, с ⁻¹	от 0,23 до 0,72
Привод мотовила	цепной и клиноременной передачей
Величина вертикального перемещения (подъема) мотовила относительно режущего аппарата осуществляется с кабины энергосредства, мм, не более	530
Величина горизонтального перемещения (выноса) мотовила относительно режущего аппарата осуществляется с кабины энергосредства, мм, не более	250
Режущий аппарат	сегментно-пальцевый
Шаг сегментов ножа, мм	76,2±0,15
Ход ножа, мм	85±2
Привод ножа	угловая передача (планетарный редуктор)
Количество двойных ходов ножа, мин ⁻¹	604±30
Линейная скорость резания, м/с	1,71±0,1
Делители	прутковые, нерегулируемые
Управление подъемом жатки	гидрораспределителем из кабины энергосредства
Расположение выбросного окна	боковое

Окончание таблицы 1.1

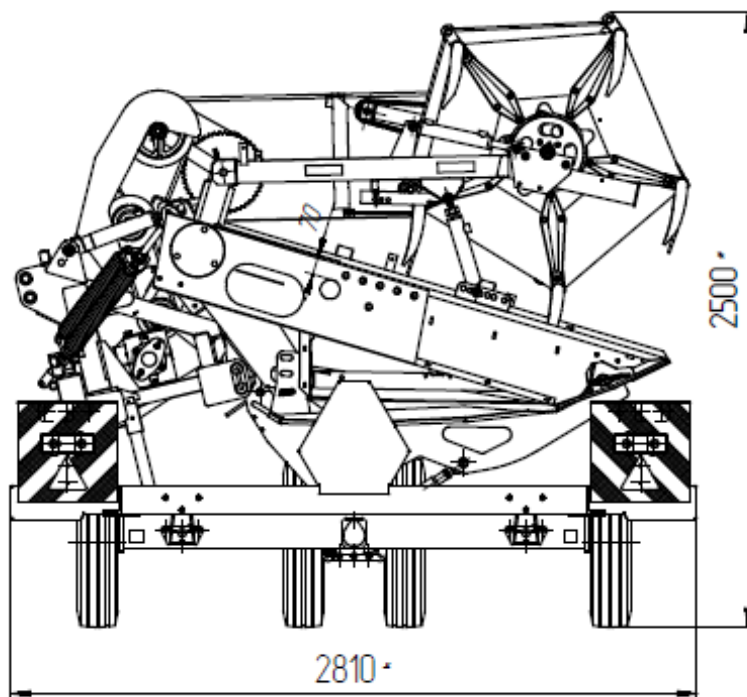
Наименование параметров	Значение показателей
Ширина выбросного окна, мм, не более	1600
Транспортер	полотняно-планчатый, резинотканевый
Ширина транспортера, мм	1060±20
Рабочее давление в гидросистеме, МПа:	
– минимальное	16
– максимальное	20
Рабочая скорость движения, км/ч	от 5 до 8
Транспортная скорость движения, км/ч, не более	15
Габаритные размеры жатки в транспортном положении, мм, не более:	
– длина	9575
– ширина	3000
– высота	2900
Габаритные размеры жатки в рабочем положении (с проставкой и прутковыми делителями), мм, не более:	
– длина	3500
– ширина	6550
– высота	1900
Дорожный просвет в транспортном положении, мм, не менее	200
Габаритные размеры тележки, мм:	
– длина	10700
– ширина	2500
– высота	1100
Масса конструкционная тележки, кг, не более	670
Колея тележки по задним колесам, мм	2050±50
Число колес тележки, шт.	4
Давление воздуха в шинах передних и задних колес тележки, МПа	0,3±0,03
Грузоподъемность тележки, кг, не менее	2800
Напряжение в электросети тележки, В	24
Количество обслуживающего персонала, чел.	1
Срок службы, лет, не менее	10
Ресурс до списания, ч	2000



1 – мотовило; 2 – режущий аппарат; 3 – транспортер; 4 – рама жатки; 5 – выгрузное окно;
6 – блок пружин; 7 – редуктор; 8 – проставка.

Рисунок 1.1 – Общий вид жатки валковой ЖВЗ-6УМ

1.3 Габаритные размеры жатки на транспортной тележке:
а) габаритные размеры жатки на транспортной тележке (вид сбоку)



б) габаритные размеры по ширине:

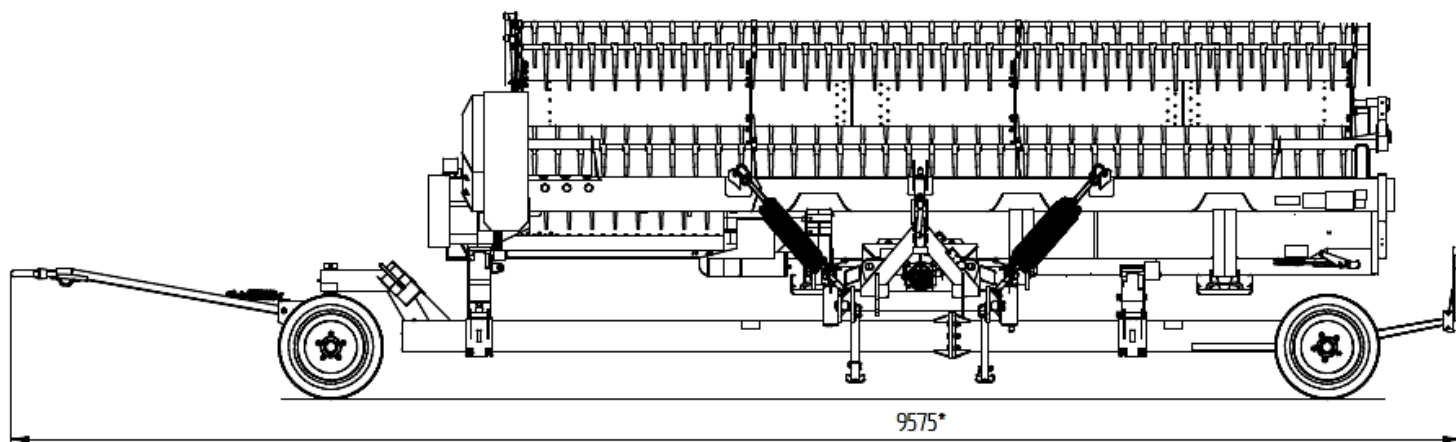


Рисунок 1.1а – Габаритные размеры жатки ЖВЗ-6УМ на транспортной тележке

1.4 Основные сведения о жатке

Изготовитель

ОАО «ГЗЛиН»



Товарный знак

Юридический адрес

246010, г. Гомель, ул. Могилевская, 16

местонахождения изготовителя

Республика Беларусь

Телефон для связи

тел. (0232) 59 61 31

факс (0232) 59 42 03

Жатка валковая

ЖВЗ-6УМ

№ комплектации _____

Месяц и год выпуска

Заводской номер

(соответствует номеру жатки)

Государственный номер

Вариатор КЗР 1514100А

Угловая передача КЗР 1517200

или КЗР 1517400 или 85 MVv GKF _____

Основные сведения заполняются вручную или проштамповываются согласно договору на поставку.

Жатка должна обеспечивать скашивание в валок зерновых колосовых культур в условиях, которые сложились на начало уборки, но показатели качества работы, надежности и гарантийные обязательства изготовителя обеспечиваются при работе в условиях, приведенных ниже.

Таблица 1.2 – Условия для зерновых культур

Наименование параметров	Значение
Урожайность культур, ц/га	10 – 35
Высота растений, мм	600 – 1200
Степень полеглости растений, не более, %	20
Засоренность посевов над уровнем среза массы, не более, %	1
Влажность стеблей, не более, %	40
Влажность почвы на глубине до 10 см, не более, %	10
Твердость почвы на глубине до 10 см, не менее, МПа	0,5
Предельный уклон поверхностей полей, не более, градусы	2
Отсутствие на полях посторонних предметов и камней, выступающих над поверхностью более, мм	50

1.5 Устройство и работа

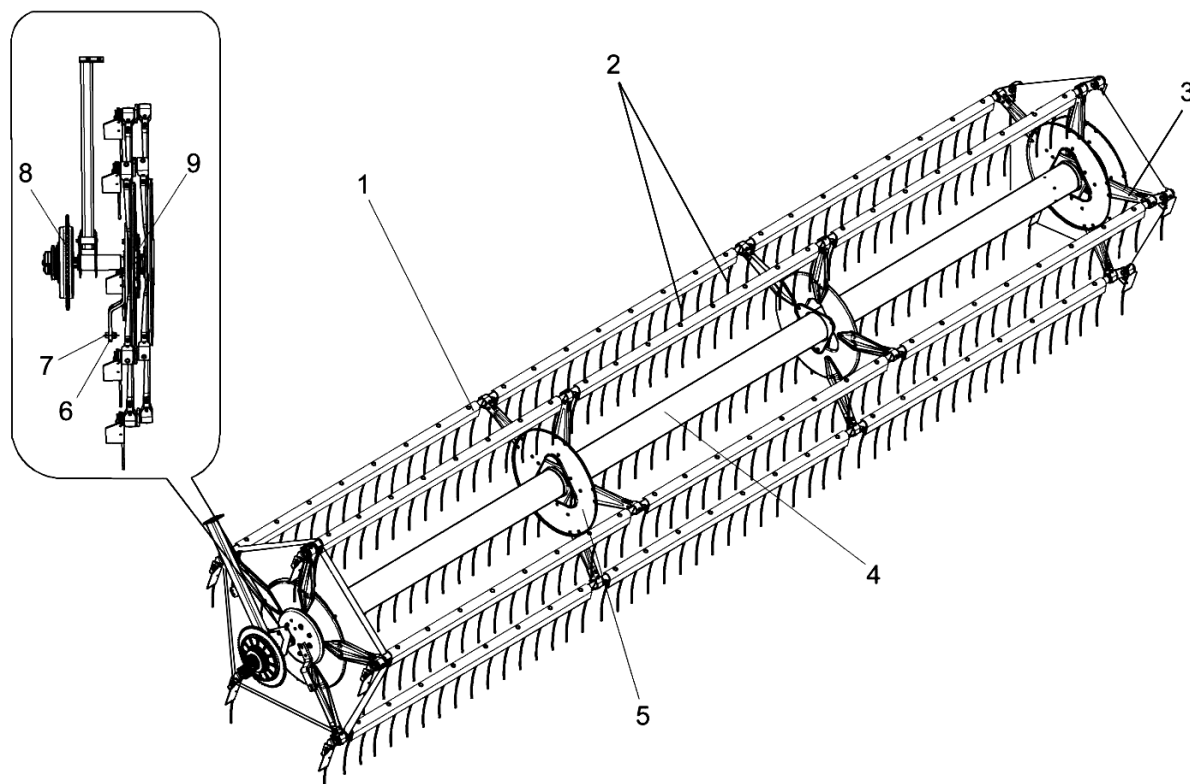
Жатка валковая (рисунок 1.1) состоит из проставки, шарнирно соединенной с рамой жатки 4. На раме жатки установлен режущий аппарат 2, транспортер 3, мотовило 1.

Проставка 8 (рисунок 1.1) представляет собой раму навески с установленным коническим редуктором 7 и двумя блоками пружин 6, соединенных с рамой жатки 4. Режущий аппарат жатки состоит из ножа, сегментов и пальцев (рисунок 2.9).

Мотовило состоит из вала 4 (рисунок 1.2), граблин 1, зубьев пружинных 2, дисков 5 и лучей 3, эксцентрикового механизма 9.

В процессе работы мотовила граблины 1 (рисунок 1.3) могут занимать различное положение от плюс 15° (наклон вперед) до минус 30° (наклон назад).

Этот наклон граблин обеспечивается автоматически благодаря особой конфигурации копира, закрепленного на подержках, с которым взаимодействует ролик 7 эксцентрикового механизма 9. Эксцентриковый механизм обеспечивает заданный наклон граблин при вращении мотовила. Наклон граблин изменяется автоматически при перемещении мотовила в горизонтальном направлении (при выносе мотовила).



1 – граблина; 2 – зуб пружинный; 3 – луч; 4 – вал мотовила; 5 – диск;
6 – поводок; 7 – ролик; 8 – приводная звездочка с предохранительной муфтой;
9 – эксцентриковый механизм.

Рисунок 1.2 – Мотовило

Для обеспечения нормального режима работы жатки при различных условиях уборки мотовило имеет следующие технологические регулировки:

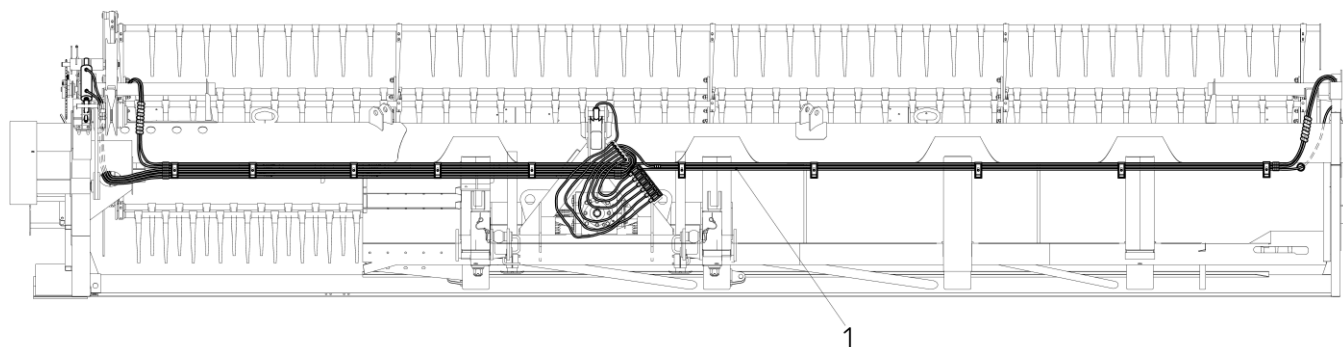
- по высоте – с помощью двух синхронно действующих гидроцилиндров;
- по выносу вперед – с помощью двух синхронно действующих гидроцилиндров.

Управление перемещением мотовила осуществляется из кабины энергосредства.

Привод мотовила осуществляется с помощью цепных передач.

Привод режущего аппарата осуществляется от угловой передачи.

Гидросистема жатки (рисунок 1.3) предназначена для горизонтального и вертикального перемещения мотовила, для регулирования оборотов вращения мотовила.



1 – гидросистема жатки (рукава высокого давления)
Рисунок 1.3 – Гидросистема жатки

Гидравлическая схема жатки представлена на рисунке 1.6.

Лонжероны шарнирно установлены на боковинах рамы.

Механизм вывешивания, включающий два блока пружин 6 (рисунок 1.1) предназначен для продольного и поперечного копирования и предохранения режущего аппарата от повреждений при неровностях рельефа поля.

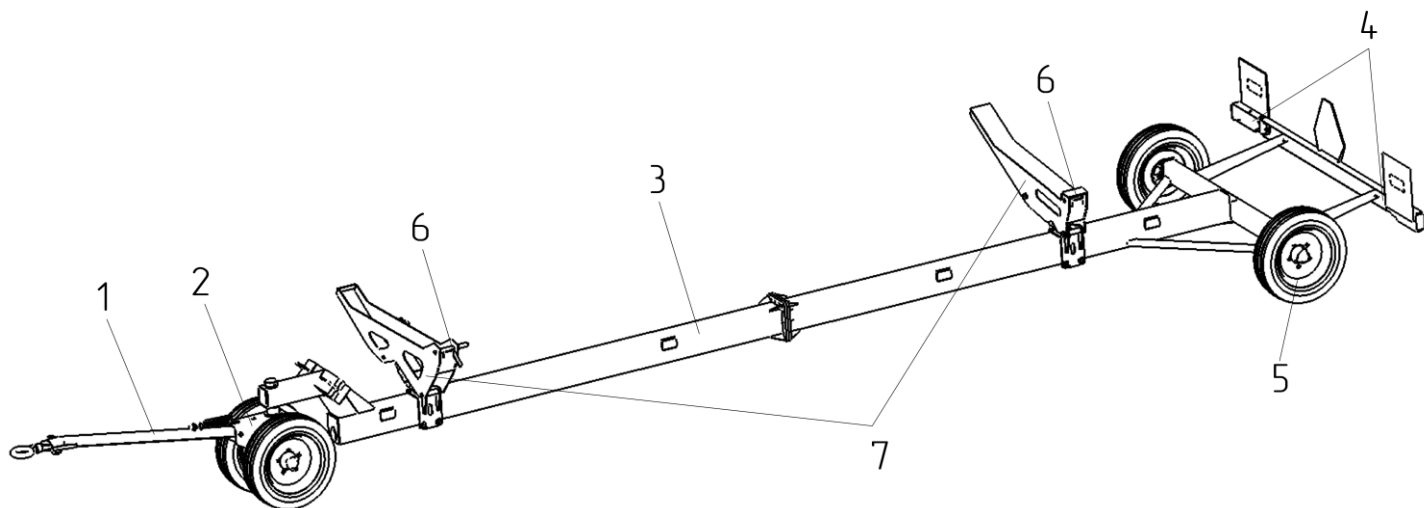
Привод рабочих органов осуществляется от ВОМ энергосредства карданным валом. Частота вращения ВОМ энергосредства $17,0 \text{ с}^{-1}$ (1050 об/мин).

Кинематическая схема работы жатки приведена на рисунке 1.5.

Технологический процесс работы жатки:

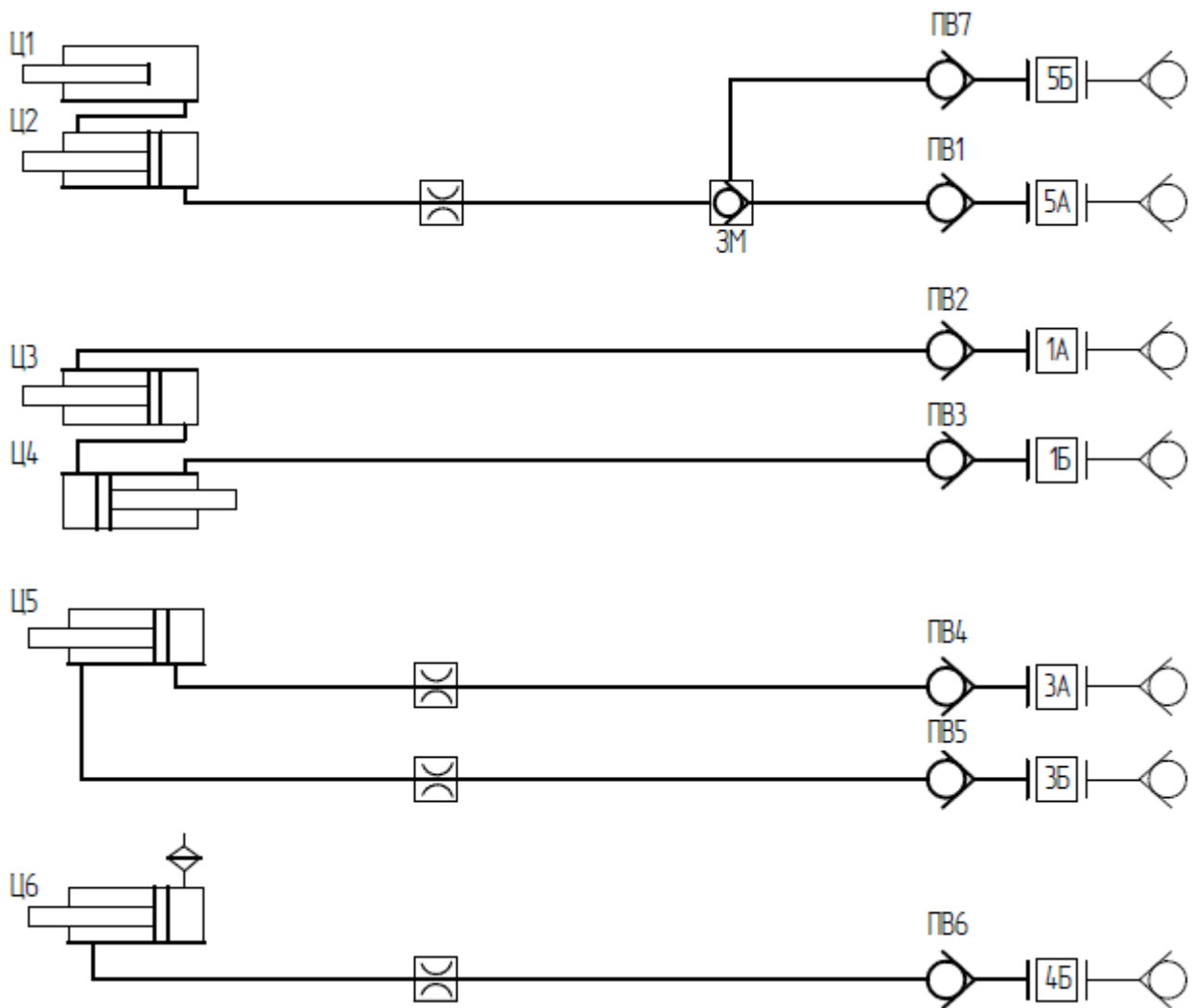
Режущий аппарат 2 срезает стебли убираемых культур, срезанная масса подается мотовилом 1 на транспортер 3, а транспортер уже направляет скошенную массу стеблей к выгрузному окну и укладывает ее в валок.

Тележка предназначена для транспортирования жатки. Жатка устанавливается на тележке на 2-х лонжеронах 7 и крепится с помощью двух фиксаторов 6 (рисунок 1.4). При транспортных переездах энергосредства тележка, с установленной на ней жаткой, присоединяется к энергосредству при помощи тягового устройства.



1 – дышло; 2 – ось передняя; 3 – рама тележки; 4 – балка габаритная;
5 – колесо; 6 – фиксатор; 7 – лонжероны (2 шт.)

Рисунок 1.4 – Транспортная тележка




- Ц1, Ц2 – гидроцилиндры подъема мотовила;
 Ц3, Ц4 – гидроцилиндры выноса мотовила;
 Ц5 – гидроцилиндр вариатора;
 Ц6 – гидроцилиндр подъема жатки;
 ЗМ – Гидрозамок FP-2МА-0021;
 ПВ1 – ПВ7 – полумуфта внутренняя ПКК 0113120;
 Ц1 – гидроцилиндр ВНС 32.25.250-01;
 Ц2 – гидроцилиндр ВНС 35.25.250;
 Ц3, Ц4 – гидроцилиндры ВНС 01.32.20.260;
 Ц5 – гидроцилиндр КГЦ 391.50-25-100;
 Ц6 – гидроцилиндр КГЦ 333-02.50-30-200.

Рисунок 1.6 – Гидравлическая схема жатки

2 Использование по назначению

2.1 Эксплуатационные ограничения

 **ПРЕДОСТЕРЕЖЕНИЕ:** При транспортных переездах энергосредства по дорогам общей сети жатка должна быть установлена и зафиксирована на транспортной тележке и подсоединена к энергосредству при помощи тягового устройства, светосигнальное оборудование транспортной тележки должно быть подключено!

Перед началом работы жатку необходимо ориентировочно настроить в зависимости от состояния убираемой культуры и условий уборки (влажность, полеглость, засоренность и т.д.). Определяется наивыгоднейшая высота среза. Ориентировочно определяется и устанавливается частота вращения мотовила жатки. Обороты мотовила в дальнейшем корректируются в процессе работы.

Во время работы жатки с энергосредством следует производить оптимальные регулировки в зависимости от условий уборки и вида убираемых культур.

2.2 Подготовка жатки к использованию

2.2.1 При подготовке новой жатки к использованию специалистами дилерских центров производится предпродажная подготовка, которая включает в себя следующие виды работ:

- проверку комплектации жатки;
- расконсервацию;
- досборку и обкатку;
- устранение выявленных недостатков;
- инструктаж механизаторов по правилам эксплуатации, обслуживания и хранения жатки.

2.2.2 При подготовке жатки к использованию после длительного хранения произведите следующие работы:

- проверьте состояние демонтированных сборочных единиц и деталей, а также крепления, все обнаруженные дефекты устраните до их установки на жатку;
- расконсервируйте законсервированные при подготовке к длительному хранению составные части жатки;
- произведите досборку снятых для хранения на складе составных частей жатки;
- проведите техническое обслуживание перед началом сезона работы (ТО-Э) (пункт 3.1).

2.2.3 Общие указания по досборке

Перед досборкой необходимо проверить комплектность демонтированных узлов, деталей крепления и их состояние.

Все обнаруженные дефекты устранить.

Площадка для сборки должна быть ровной и чистой.

Наденьте транспортную ленту на барабаны и соедините края двумя планками. Рычаг (рисунок 2.6) должен находиться в положении «Отпущено».

Установите левый делитель (рисунок 2.1).

Установите правый делитель (рисунок 2.2).
 Проведите смазку жатки в соответствии с таблицей 3.2.
 Перед смазкой протрите от пыли и грязи масленки.

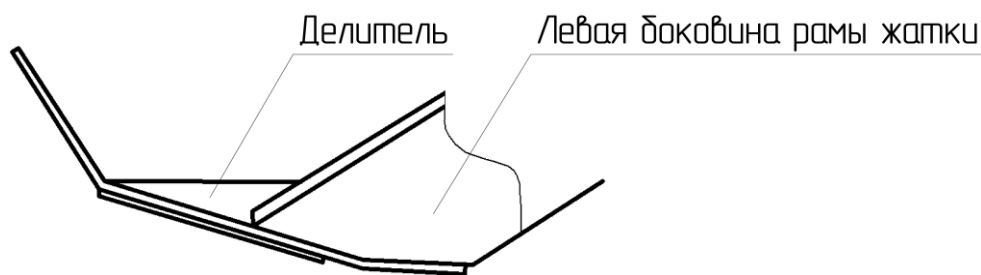


Рисунок 2.1 – Установка левого делителя

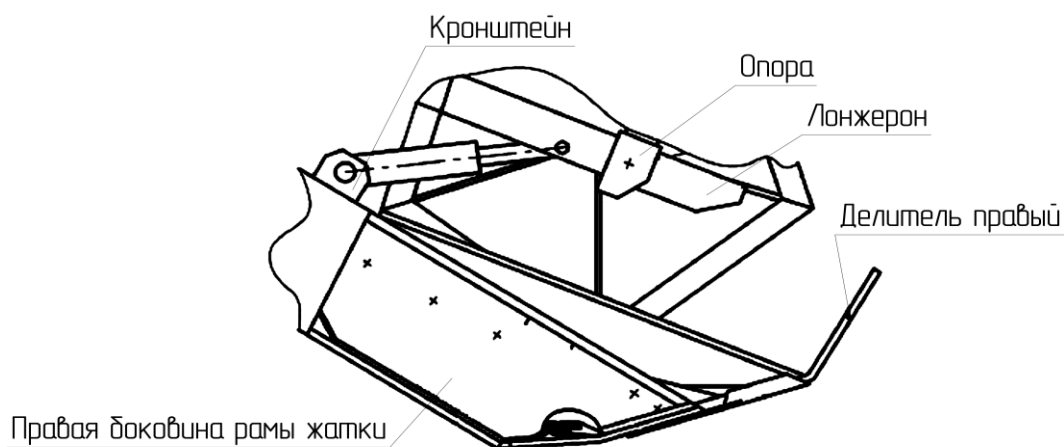


Рисунок 2.2 – Установка правого делителя

Порядок монтажа проставки 8 (рисунок 1.1):

- проставку 8 с помощью грузоподъемных средств подведите к жатке;
- соедините малым карданным валом выходной вал редуктора проставки 8 и вал контрпривода жатки.

⚠ ВИЛКИ КАРДАННОГО ВАЛА ДОЛЖНЫ ЛЕЖАТЬ В ОДНОЙ ПЛОСКОСТИ.

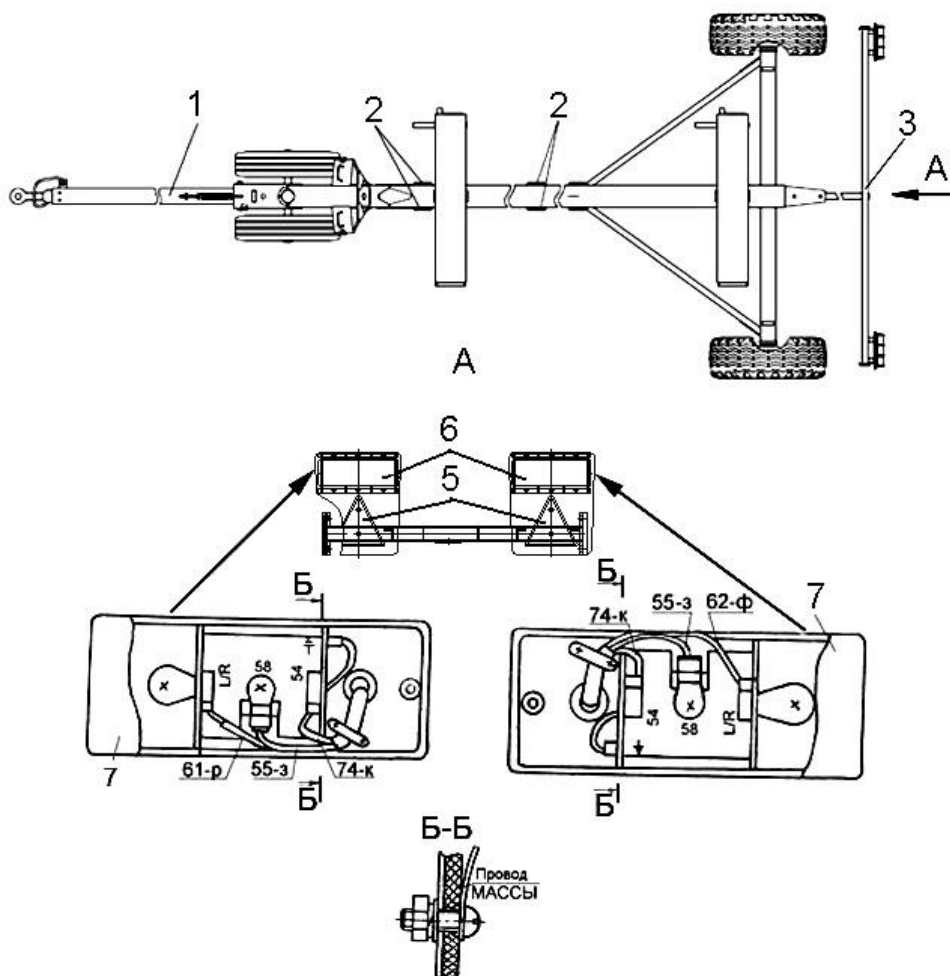
- проставку 8 нижними зацепами соедините с зацепами жатки, установив и зафиксировав оси;
- закрепите блоки пружин 6 за верхние зацепы рамы жатки;
- подсоедините ухо штока гидроцилиндра проставки с центральным двойным ухом жатки, имеющим продольный паз для копирования.

Чистик для очистки режущего аппарата закрепите на правой стороне жатки шпильками крепления стеблеподъемников.

Установите давления в шинах колес транспортной тележки $0,3 \pm 0,03$ МПа.

Установка электрооборудования на транспортную тележку.

Установите задние фонари 6 (рисунок 2.3) на кронштейны габаритной балки 3 транспортной тележки и каждый фонарь закрепите при помощи двух винтов М6-бех20 с гайками и шайбами из комплекта ЗИП.



1 – рама тележки; 2, 5 – световозвращатели; 3 – балка габаритная; 6 – фонарь;
7 – рассеиватель оранжевого цвета.

Условные обозначения цветов проводов:

З – зеленый; К – красный; Р – розовый; Ф – фиолетовый.

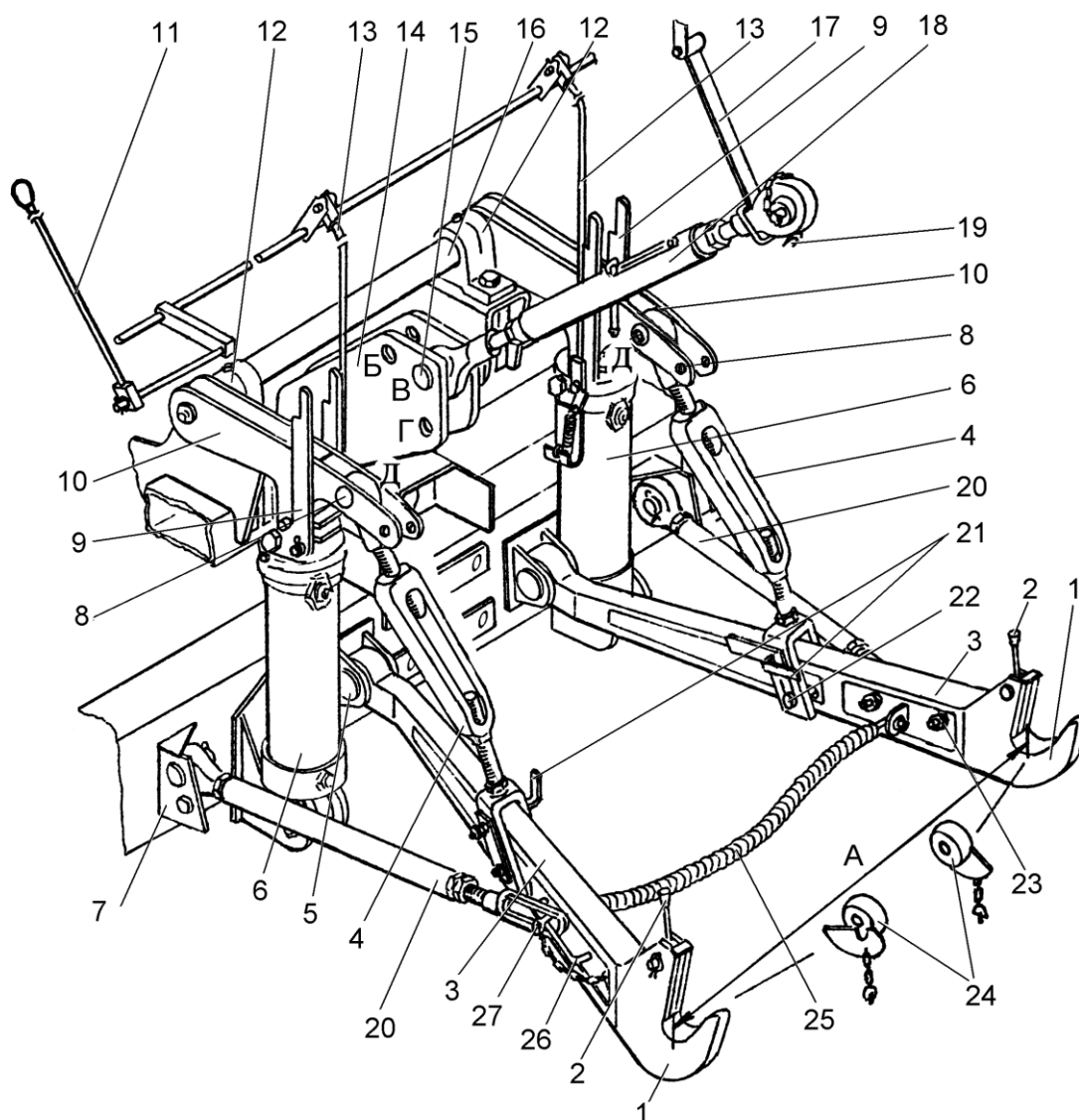
Рисунок 2.3 – Установка электрооборудования на транспортную тележку

Установите восемь оранжевых световозвращателей 2 на раму тележки. Закрепите каждый световозвращатель при помощи двух винтов М6-6х12, взятых из комплекта ЗИП. Установите два красных световозвращателя 5 на кронштейн балки габаритной и каждый световозвращатель закрепите при помощи двух винтов М6-6х18 с гайками и шайбами, взятых из комплекта ЗИП. Допускается применять световозвращатели на липкой основе.

2.3 Агрегатирование жатки

2.3.1 Навеска жатки на энергосредство.

2.3.2 Навешивание жатки производите на заднее навесное устройство энергосредства (рисунок 2.4).



1 – захваты; 2 – ручки фиксаторов; 3 – продольные тяги; 4 – раскосы; 5, 8, 15, 22 – пальцы; 6 – гидроцилиндры; 7, 14 – кронштейны; 9, 19, 21, 27 – фиксаторы; 10 – рычаги; 11, 13 – тяги; 12 – опоры; 16 – поворотный вал; 17 – подвеска; 18 – верхняя тяга; 20, 25 – стяжки; 23 – гайки; 24 – шарниры; 26 – скоба.

Рисунок 2.4 – Навесное устройство энергосредства

2.3.3 Установите жатку с тележкой на ровной горизонтальной площадке.

2.3.4 Отрегулируйте размер А (рисунок 2.4) между нижними тягами навесного устройства энергосредства так, чтобы он соответствовал расстоянию между шаровыми опорами нижних ловителей жатки; зафиксируйте это положение ограничительными стяжками 20 так, чтобы боковое поперечное смещение задних

концов продольных тяг 3 находилось в пределах ± 10 мм. Введите автоматические защелки на захватах 1 навесного устройства энергосредства.


Установите длину раскосов 4 – 650 мм путем вращения стяжек раскосов.


Пальцы 8 раскосов 4 должны быть в отверстии Д.


Отрегулируйте длину верхней тяги 18 в размер – 890 – 910 мм. Зафиксируйте это положение контргайкой.

2.3.5 Заведите двигатель, установите переключатель управления навеской на пульте энергосредства в положение «ОПУСКАНИЕ». Подъедьте к жатке и подведите захваты 1 нижних продольных тяг 3 под шаровые опоры жатки. Переведите переключатель управления навеской в положение «ПОДЪЕМ» и поднимите навеску до фиксации шаровых опор в захватах 1 автоматическими защелками. Заглушите двигатель. Расфиксируйте жатку на тележке.

2.3.6 Снимите верхнюю тягу 18 (рисунок 2.4) навески с фиксации и вращая рукоятку совместите отверстие в тяге с верхним отверстием в раме навески, установите ось. Проверьте тяга 18 должна быть установлена в отверстие В на навесном устройстве энергосредства и верхнее отверстие на раме навески жатки.

 **ВНИМАНИЕ:** При установке жатки на транспортную тележку, отрегулировать верхнюю тягу 18, задвинуть ее в крайнее положение полностью до конца.

 **ВНИМАНИЕ:** Гидравлической системой задней навески энергосредства установите режущий аппарат жатки параллельно поверхности, при этом опустив жатку на минимальную высоту среза (70 мм). Зафиксируйте (заблокируйте) гидросистему навески, при это гидроцилиндр должен находиться в плавающем положении.

 **Опускание жатки навеской УЭСа производить до касания башмаков жатки поверхности почвы (зафиксировать положение ГЦ), при этом пальцы режущего аппарата должны находиться в горизонтальной плоскости относительно поверхности почвы.**

2.3.7 Подсоединение гидросистемы жатки к энергосредству.

Гидравлические рукава гидроцилиндров подъема жатки подсоедините полумуфтами к разрывным полумуфтам гидровыводов [1а], [1б], [3а], [3б], [4б], [5а] на панели энергосредства (рисунок 2.5). Следите, чтобы маркировка полумуфт жатки соответствовала маркировке полумуфт на панели гидравлических выводов энергосредства. Перед соединением полумуфт гидравлических очистите их от загрязнения.

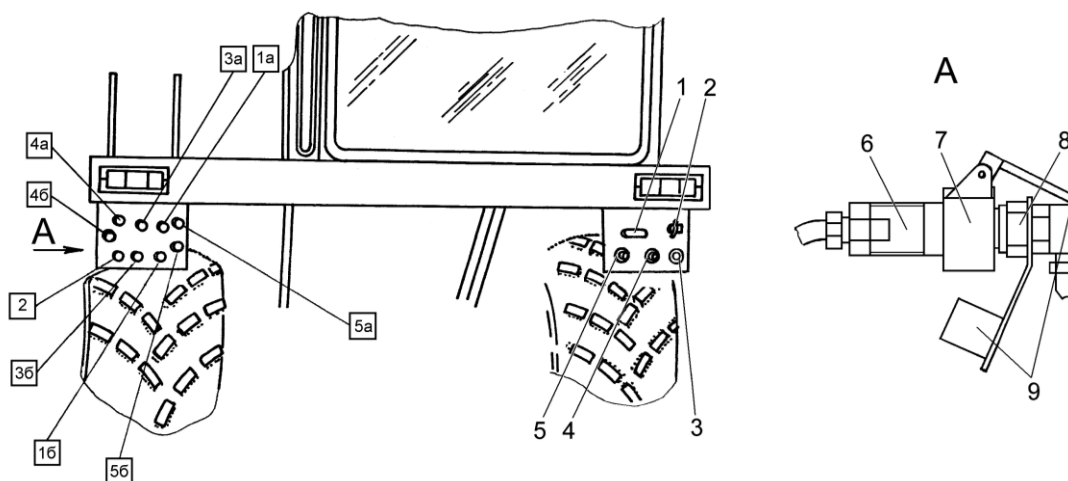
2.3.8 Установите карданный вал привода жатки. Закрепите один конец карданного вала привода жатки из комплекта ЗИП жатки на вал заднего ВОМ УЭС, а второй – на центральный редуктор жатки. Цепочки кожуха карданного вала закрепите на раме навески жатки и на энергосредстве.

При установке карданного вала следите, чтобы вилки шарниров располагались в одной плоскости.

⚠ ПОСЛЕ ЗАКРЕПЛЕНИЯ ЦЕПОЧЕК ЗАЩИТНОГО КОЖУХА КАРДАННЫЙ ВАЛ ДОЛЖЕН ИМЕТЬ ДОСТАТОЧНЫЙ ДИАПАЗОН ПОВОРОТА ВО ВСЕХ РАБОЧИХ ПОЛОЖЕНИЯХ!

⚠ ЗАПРЕЩАЕТСЯ ПРИМЕНЯТЬ ЦЕПОЧКУ ДЛЯ ПОДВЕСКИ КАРДАННОГО ВАЛА!

При расстыковке энергосредства и жатки карданный вал должен быть отсоединен от энергосредства и закреплен на жатке. В процессе эксплуатации производите смазку всех карданных валов жатки, в соответствии с таблицей смазки.



1 – розетка; 2 – соединительная головка пневмосистемы; 3 – штепсельный разъем; 4 – штепсельная розетка для подключения электрооборудования сельхозмашин (12 В); 5 – штепсельная розетка для подключения светосигнального электрооборудования прицепов (24 В); 6 – полумуфта наружная; 7 – фиксатор; 8 – полумуфта внутренняя; 9 – пластмассовые заглушки; [1а], [1б], [3а], [3б], [4], [4а], [4б], [5а], [5б] – парные выходы гидросистемы; [2] – дренажный вывод гидросистемы

Рисунок 2.5 – Выводы энергосистем со стороны кабины

2.4 Обкатка жатки

Обкатка является обязательной операцией перед пуском жатки в эксплуатацию.

Обкатку жатки начинайте на холостом ходу на малых оборотах двигателя $16,7 - 20 \text{ с}^{-1}$ (1000 – 1200 об/мин) с последующим увеличением до номинальных $33,3 - 35 \text{ с}^{-1}$ (2000 – 2100 об/мин).

Плавно включите ВОМ и убедитесь визуально в том, что все рабочие органы вращаются, стуки и затирания рабочих органов и приводов отсутствуют.

В случае обнаружения неисправностей выключите ВОМ, заглушите двигатель энергосредства. Проверьте функционирование гидросистемы жатки.

При нормальной работе всех механизмов на холостом ходу проведите обкатку под нагрузкой: в течение 8 часов, начиная на пониженных рабочих скоростях с постепенным увеличением нагрузки до номинальной.

Во время обкатки проверяйте:

1) степень нагрева подшипниковых узлов. Температура нагрева не должна превышать температуру окружающей среды более чем на $40 \text{ }^{\circ}\text{C}$;

2) затяжку всех болтовых соединений.

При появлении посторонних звуков немедленно определите их источник и устраните причину.

После обкатки проведите ТО-1.

Перед началом эксплуатации жатки после длительного хранения необходимо тщательно проверить: все наружные крепления; соединения гидроцилиндров с тягами и рычагами, а также со всеми трубопроводами гидравлической системы; натяжение приводных ремней и пружин; состояние электрических жгутов и проводов тележки.

Перед началом работы жатки проверьте, не остались ли в рабочих органах инструмент или другие посторонние предметы после досборки.

Установите все защитные кожуха, ограждения и крышки.

2.5 Регулировки

2.5.1 Регулировка транспортера

Лента должна быть соединена (рисунок 2.6) таким образом, чтобы соединительная планка была расположена симметрично по ширине и перпендикулярно длине ленты. Допуск неперпендикулярности и несимметричности не более 2 мм. При этом в положении «натянуто» расстояние от натяжного барабана до боковины рамы жатки должно быть 85 – 130 мм для левого и 40 – 130 мм для правого транспортеров.

Регулировка величины натяжения ленты транспортера осуществляется путем изменения деформации пружин регулировочными гайками на обоих концах ведомого барабана. Величина натяжения должна быть достаточной для исключения пробуксовывания ленты на барабанах. При этом лента не должна съезжать к какому-либо торцу барабана.

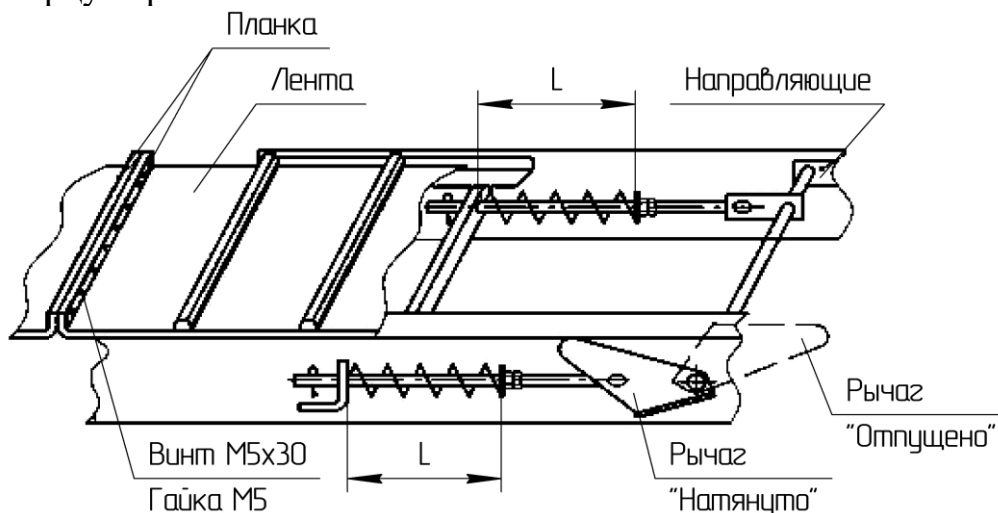


Рисунок 2.6 – Установка и натяжка транспортерной ленты

Высота пружин в положении «натянуто» (см. рисунок 2.6) вначале устанавливается одинаковой с двух сторон барабана ($L \sim 140$ мм).

Порядок регулировки:

– перевести рычаг натяжения транспортерной ленты в позицию «отпущено»;

⚠️ ПРЕДОСТЕРЕЖЕНИЕ: При переводе будьте осторожны – не держитесь рукой за рычаг в момент освобождения пружины.

- передвинуть гайки на необходимое расстояние и законтрогаить их;
- перевести рычаг в положение «натянута» и проверить работу транспортера.

При переводе рычага из положения «Отпущено» в положение «Натянута» натяжной барабан должен без заеданий передвигаться в направляющих. Если этого не происходит, необходимо очистить и смазать направляющие.

Если при работе лента сползает на приводном барабане к одной из боковых сторон, необходимо исправить перекося перемещением кронштейна (рисунок 2.7) по пазам. При сползании ленты на натяжном барабане необходимо исправить перекося, ослабив пружину с другой стороны барабана при свободном (без заеданий) перемещении натяжного барабана в обоих направляющих.

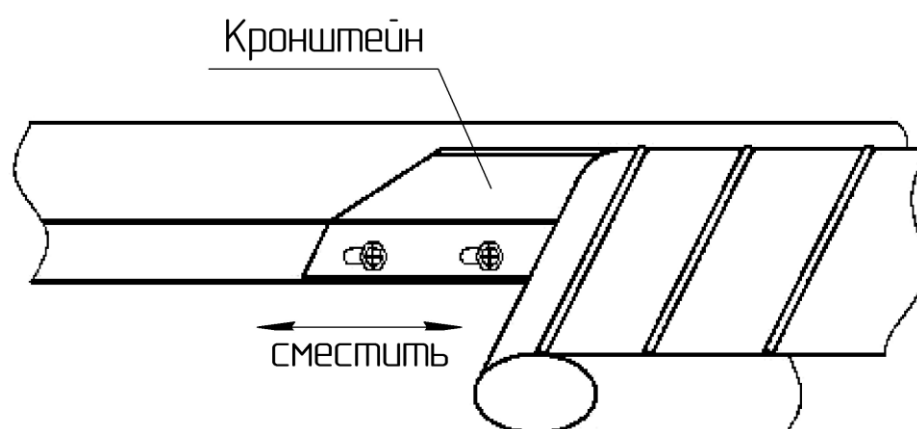


Рисунок 2.7 – Устранение перекося и сползание ленты

Скорость транспортера регулируется установкой шайб между дисками шкива, установленного на приводном барабане транспортера.

2.5.2 Регулировка натяжения цепных передач

Проверку натяжения производите при замене цепи или при проведении технического обслуживания в следующем порядке:

- приложите ровную планку к наружной поверхности цепи сбоку;
- нажмите или натяните среднюю часть с нагрузкой 150 – 170 Н (15 – 17 кгс) и определите величину стрелы прогиба. Стрела прогиба должна быть в пределах 3 – 5 мм на каждые 100 мм межцентрового расстояния.

При необходимости регулировку производите перемещением натяжной звездочки.

2.5.3 Регулировка положения цепных и ременных передач

Венцы звездочек и канавки шкивов, работающих в одном контуре, должны находиться в одной плоскости. Допускаемое смещение не более 2 мм на 1 м межцентрового расстояния.

Регулировку положения цепной и ременной передач производить перемещением соответствующих звездочек и шкивов вдоль посадочных мест.

Стрела прогиба ременных передач должна быть в пределах 1,5 – 1,6 мм на каждые 100 мм межцентрового расстояния в средней части от нагрузки 25 – 27 кгс (для ремня сечения С) и 10 – 11 кгс (для ремня сечения В).

2.5.4 Регулировка мотовила

Положение мотовила по высоте и выносу регулируется с помощью гидроцилиндров и зависит от условий уборки и вида убираемой культуры. Рекомендации по установке мотовила изложены в таблице 2.1 и показаны на рисунке 2.8.1.

Таблица 2.1 – Рекомендации по исходной настройке мотовила

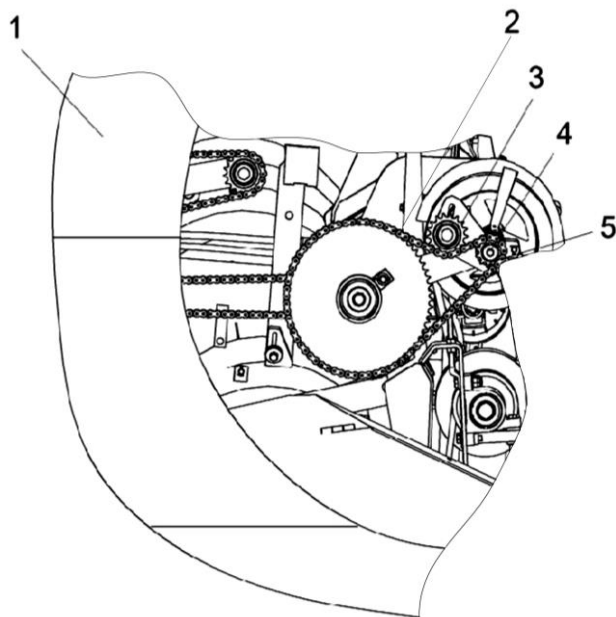
Состояние стеблестоя культуры	Высота А траектории граблин	Вылет Б штоков гидроцилиндров	Положение граблин	Установочная высота среза стеблей, К, мм
Нормальный прямостоящий или частично поникший	1/2 длины срезанных стеблей	от 0 до 50 мм	Г	90
Высокий (свыше 80 см), густой	1/2 длины срезанных стеблей	Штоки полностью втянуты	В	90
Низкорослый 30 – 40 см	от 1/3 длины срезанных стеблей до уровня среза	Штоки полностью втянуты	Д	60
Полеглий	Концы граблин должны касаться почвы	Штоки выдвинуты на максимальную величину	Е	60 – 125

Наклон граблин мотовила устанавливается автоматически в зависимости от величины выноса мотовила.

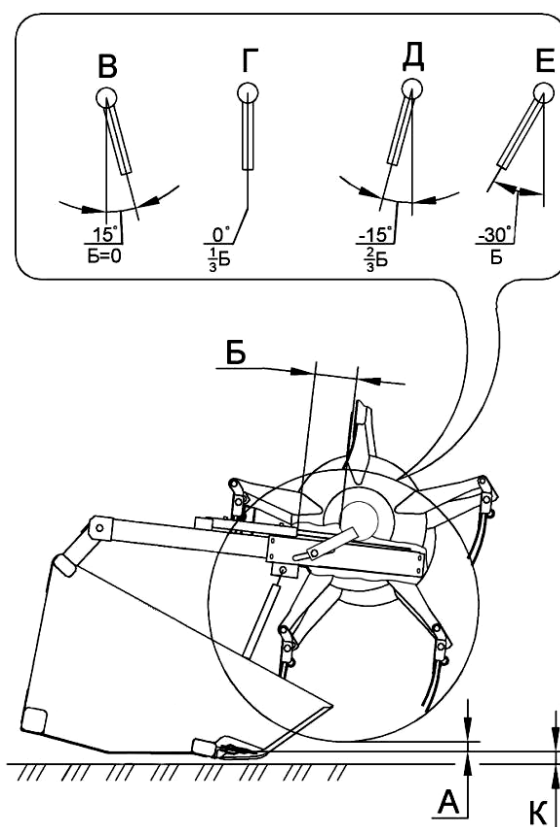
Минимальный зазор между пальцами граблин и режущим аппаратом должен быть 25 – 60 мм.

Частота вращения мотовила регулируется бесступенчато в пределах 13,96 – 30,74 об/мин и 19,78 – 43,55 об/мин гидравлическим вариатором из кабины энергосредства. Смена диапазона регулировки за счет сменной звездочки из комплекта ЗИП.

Для этого: откройте ограждение 1 (рисунок 2.8), демонтируйте цепь 2, предварительно ослабив натяжение, перемещая натяжную звездочку 3. Открутите болт 4 крепления звездочки 5. Демонтируйте звездочку 5, установите звездочку из комплекта сменных частей ($z = 17$), закрутите болт с $M_{кр.} = 44...56$ Н·м. Установите снятую цепь и отрегулируйте ее натяжение согласно п. 2.5.2. Закройте ограждение.



1 – ограждение; 2 – цепь; 3 – звездочка натяжная; 4 – болт; 5 – звездочка.
Рисунок 2.8 – Установка сменной звездочки




A – высота расположения граблей;
B – ход штока горизонтального гидроцилиндра перемещения мотовила;
B, Г, Д, Е – положение граблей;
K – высота среза стеблей.

Рисунок 2.8.1 – Схема установки мотовила при работе жатки


2.5.5 Регулировка угловой передачи и режущего аппарата

Регулировку угловой передачи (рисунок 2.9) производите в следующей последовательности:

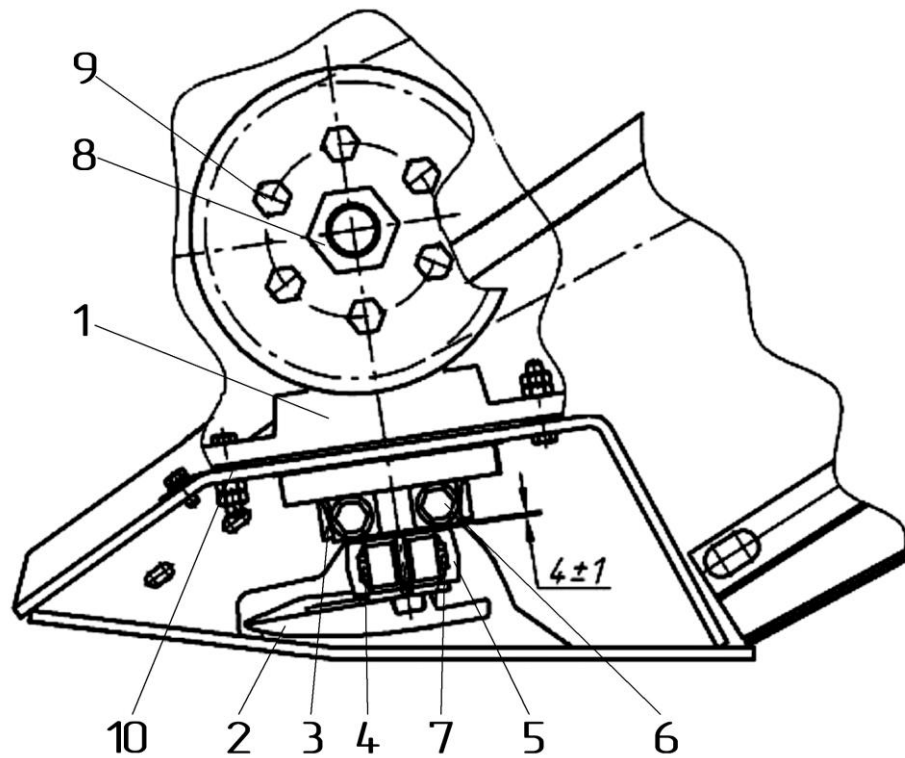
- 1) предварительно установите пальцы на брусе рамы жатки, вставьте нож и головку, не завинчивая ее до предела на 2...6 мм;
- 2) установите угловую передачу 1 на плиту рамы, выдержав размер 4 ± 1 мм между нижней плоскостью водила и верхней плоскостью головки ножа;
- 3) снимите водило 3 с подшипником с угловой передачи 1, вывернув болты 6;
- 4) соедините головку ножа 5 с водилом 3;
- 5) соедините водило 3 с угловой передачей 1, вставив болты 6 в отверстия водила и затяните их крутящим моментом $M_{кр.} = 125...130$ Н·м;
- 6) ось водила 3 должна быть перпендикулярно плоскости ножа. Отклонение перпендикулярности $\pm 2^\circ$. Регулировку производите прокладками;
- 7) установите зазоры А и Б (1 мм max) (рисунок 2.11) первого пальца режущего аппарата перемещением угловой передачи 1 (рисунок 13) вдоль овальных отверстий опорной поверхности рамы, установите болты и затяните гайки $M_{кр.}$ от 90 до 110 Н·м;

 **ВНИМАНИЕ:** Проконтролируйте плоскостность клиноременной передачи, т.к. возможен поворот привода ножа на величину зазоров в болтовых соединениях.

8) выставьте размер согласно рисунка 2.11, между нижней противорежущей кромкой первого пальца и режущей плоскостью сегмента ножа. Регулировка обеспечивается перемещением головки ножа вдоль (вверх – вниз) подшипника водила 3 (рисунок 2.9). Зафиксируйте положение головки ножа 5 болтом 4, момент затяжки болта $M_{кр} = 44 - 55$ Н·м (смыкание клеммы головки ножа не допускается), установите гайку 7 и затяните ее моментом $M_{кр} = 44 - 55$ Н·м.

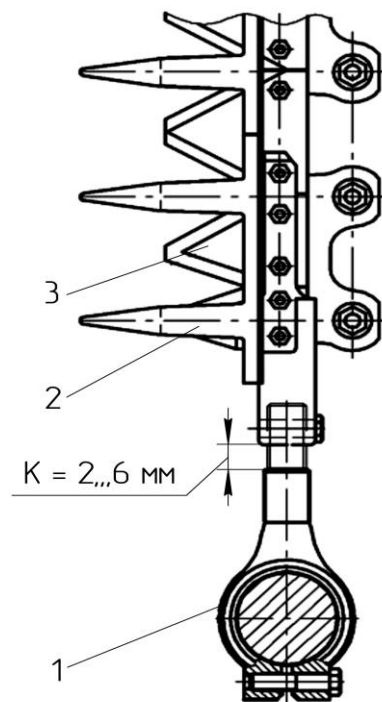
 **ВНИМАНИЕ:** Головка ножа после затяжки клеммы не должна перемещаться вдоль подшипника водила.

9) проверьте перебег осей сегментов ножа в крайних положениях косы относительно осей пальцев ($4,4\pm 3,5$) мм (рисунок 2.12). Регулировку производите изменением величины ввинчивания головки в нож;



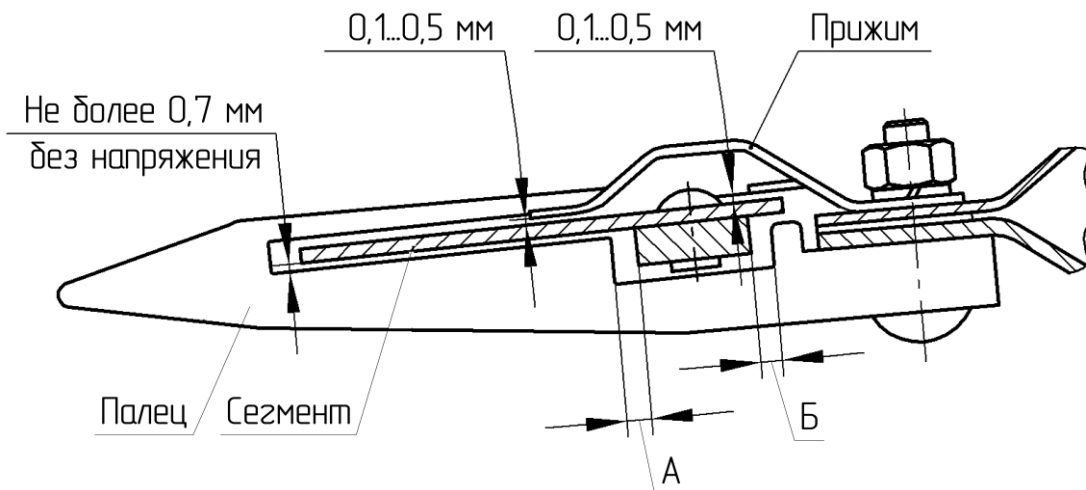
1 – угловая передача; 2 – режущий аппарат; 3 – водило; 4, 6 – болты;
 5 – головка ножа; 7 – гайка; 8 – центральная гайка; 9 – винт крепления шкива;
 10 – регулировочные прокладки.

Рисунок 2.9 – Регулировка угловой передачи



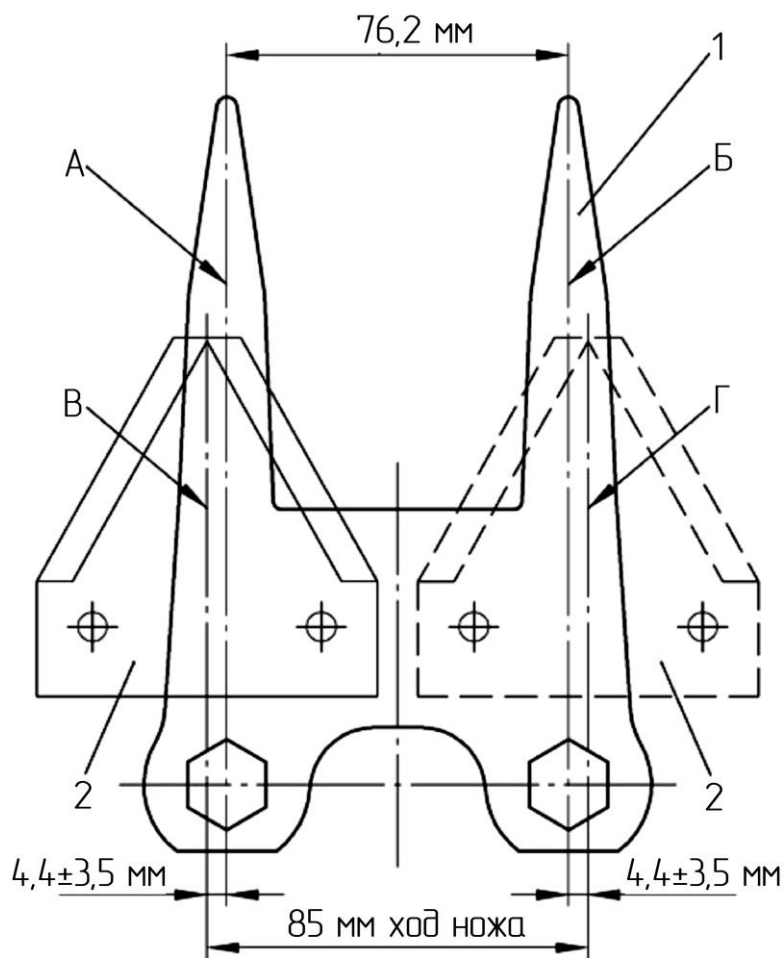
1 – головка ножа; 2 – палец направляющий; 3 – сегмент

Рисунок 2.10 – Режущий аппарат



Зазоры А и Б не менее 1 мм на первом пальце в любом положении косы.
 Рисунок 2.11 – Регулировка режущего аппарата

В процессе работы привода ножа, особенно в первые часы после смазки, может выступить смазка из-под уплотнений подшипниковых узлов привода ножа.



1 – двойной палец; 2 – сегмент
 А, Б – оси двойного пальца; В, Г – ось сегмента
 Рисунок 2.12 – Регулировка перебега режущего аппарата

Количество выделившейся смазки зависит от объема заправленной смазки и температуры нагрева привода ножа. Рабочая температура составляет 70 – 80 °С. Если количество выступающей смазки увеличивается, а температура при работе остается в обычных пределах, то последующую смазку ограничить до 2 – 3 качков шприца.

2.5.6 Регулировка величины среза

Регулировка величины среза с 70 мм до 120 мм осуществляется перестановкой копирующих башмаков и положением навесного устройства энергосредства. Регулируется дополнительно изменением длины тяги 18 (рисунок 2.4).

2.5.7 Регулировка механизма вывешивания

Порядок регулировки механизма вывешивания (жатка навешана на энергосредство):

- натянуть левый блок пружин согласно рисунка 2.13;
- натянуть правый блок пружин до размера 245, пока жатка не примет устойчивое горизонтальное положение в поперечном направлении по ходу движения жатки;
- после пробного прокоса подрегулировать пружины, добиваясь устойчивого выполнения процесса копирования. При этом допускается изменять размеры регулировки, указанные на рисунке 2.13.

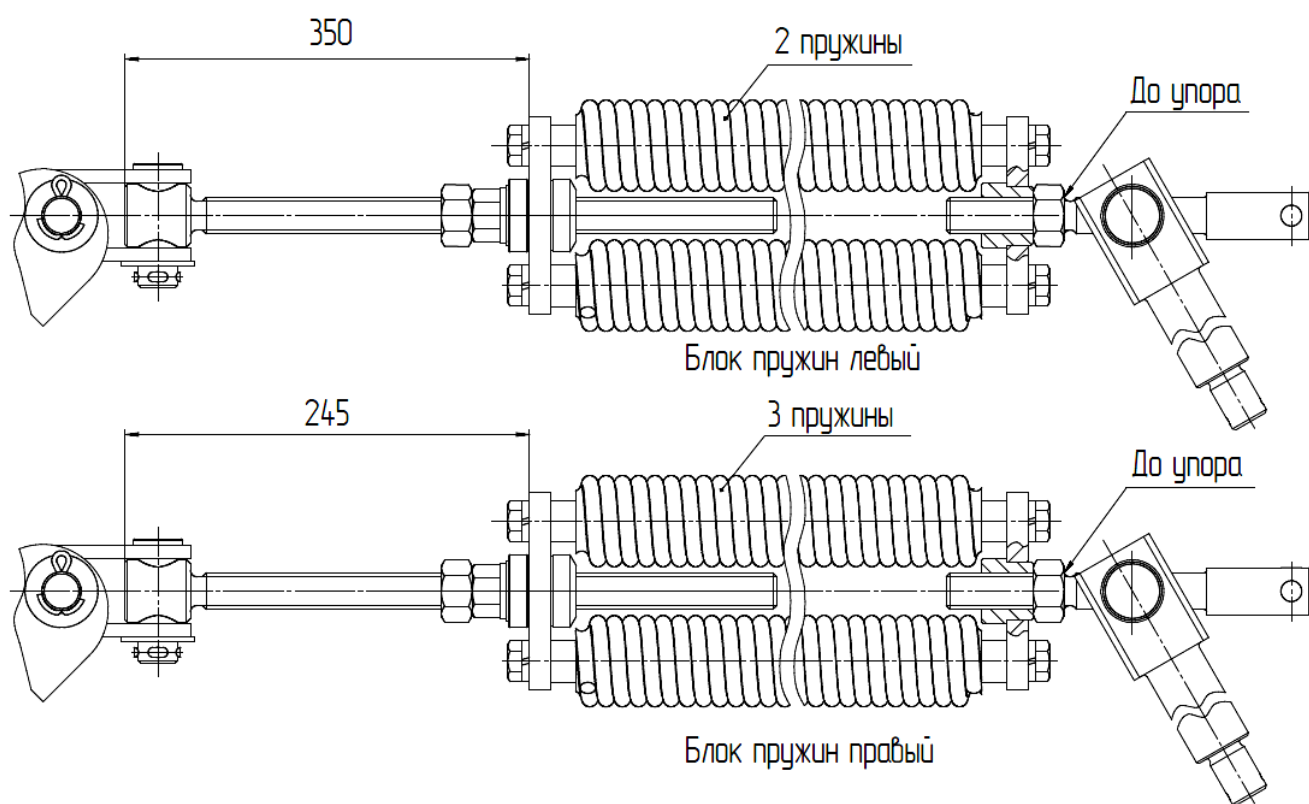


Рисунок 2.13 – Регулировка блока пружин

Окончательную регулировку пружин производить непосредственно перед началом работы. Механизм продольного и поперечного копирования отрегулирован правильно, если жатку можно приподнять:

– с правой стороны по ходу движения жатки (крайний башмак) с усилием 250 – 600 Н.

– с левой стороны по ходу движения жатки в районе угловой передачи с усилием 250 – 600 Н.

3 Техническое обслуживание

3.1 Виды и периодичность технического обслуживания

Все операции технического обслуживания: ЕТО, ТО-1 должны производиться регулярно через определенные промежутки времени в зависимости от количества часов, проработанных жаткой в соответствии с таблицей 3.1 и с соблюдением требований общепринятой системы технического обслуживания.

В зависимости от условий работы допускается отклонение от фактической периодичности (опережение или опаздывание) ТО-1 до 10 % от установленной нормы. Отметки о проведении работ по техническому обслуживанию и ремонту должны заноситься в настоящее РЭ.

Во всех случаях нарушения крепления или настроек механизмов, появления шума, стуков, устраняйте недостатки, не дожидаясь очередного ТО.

Таблица 3.1 – Виды и периодичность обслуживания

Виды технического обслуживания	Периодичность
Техническое обслуживание при эксплуатационной обкатке	Перед началом эксплуатации новой жатки
Ежесменное техническое обслуживание (ЕТО)	10
Первое техническое обслуживание (ТО-1)	60
Техническое обслуживание перед началом сезона работы (ТО-Э)	Перед началом сезона эксплуатации жатки
Техническое обслуживание при хранении	При подготовке к хранению, в процессе хранения и при снятии с хранения

3.2 Перечень работ по видам технического обслуживания

3.2.1 Техническое обслуживание жатки при эксплуатационной обкатке:

- 1) осмотрите и очистите от пыли, грязи и консервационной смазки составные части жатки;
- 2) проверьте и, при необходимости, установите соответствующее давление воздуха в шинах колес транспортной тележки;
- 3) запустите двигатель энергосредства и проверьте работоспособность и взаимодействие всех механизмов жатки;
- 4) смажьте жатку согласно таблице смазки (пункт 3.3 РЭ).

3.2.2 Техническое обслуживание жатки при проведении эксплуатационной обкатке (в течении 8 часов).

При проведении эксплуатационной обкатки выполните ЕТО.

3.2.3 Техническое обслуживание по окончании эксплуатационной обкатки.

По окончании эксплуатационной обкатки:

- 1) осмотрите жатку, проверьте, и при необходимости, устраните подтекание масла;
- 2) проверьте и, при необходимости, отрегулируйте натяжение цепных и ременных передач, давления воздуха в шинах транспортной тележки;
- 3) смажьте жатку согласно таблице смазки (пункт 3.3 РЭ).

3.2.4 Ежемесянное техническое обслуживание (ЕТО).

При ЕТО проведите следующие операции:

- 1) осмотрите и очистите от пыли и грязи и растительных остатков составные части жатки;
- 2) проверьте осмотром и, при необходимости, подтяните крепление соединений механизмов и ограждений жатки;
- 3) запустите двигатель энергосредства и проверьте работоспособность и взаимодействие всех механизмов жатки;
- 4) проверьте осмотром и, при необходимости, устраните подтекание масла;
- 5) смажьте жатку согласно таблице смазки (пункт 3.3 РЭ).

3.2.5 Первое техническое обслуживание (ТО-1).

При ТО-1 проведите следующие операции:

- 1) осмотрите и очистите от пыли и грязи составные части жатки;
- 2) проверьте осмотром и, при необходимости, подтяните крепление соединений механизмов и ограждений жатки;
- 3) проверьте осмотром и, при необходимости, отрегулируйте натяжение цепных и ременных передач;
- 4) проверьте осмотром и при, необходимости, устраните подтекание масла;
- 5) проверьте и, при необходимости, подтяните гайки крепления колес транспортной тележки;
- 6) проверьте и, при необходимости, установите давление в шинах колес транспортной тележки;
- 7) запустите двигатель энергосредства и проверьте работоспособность и взаимодействие всех механизмов жатки;
- 8) смажьте жатку согласно таблице смазки (пункт 3.3 РЭ).

3.2.6 Техническое обслуживание перед началом сезона работы жатки (ТО-Э).

Техническое обслуживание перед началом сезона работы энергосредства следует совмещать с проведением ТО-1.

3.2.7 Техническое обслуживание при хранении проводите в соответствии с пунктом 5.2.

3.3 Смазка

3.3.1 Смазку жатки и транспортной тележки производите в соответствии с таблицами 3.2 и 3.3, схемой смазки (рисунок 3.1, 3.2).

Таблица 3.2 – Смазка жатки и транспортной тележки

Наименование точек смазки	Наименование и марка смазки при эксплуатации и хранении	Количество точек смазки
<u>Периодичность смазки – 10 часов</u>		
Втулка скольжения вариатора	Смазка графитная УСсА (Шрус-4)	2 качка шприца
<u>Периодичность смазки – 60 часов</u>		
Задняя крышка угловой передачи	LGWA 2	5 – 6 качков шприца
Подшипник водила угловой передачи	LGWA 2	1 – 2 качка шприца
Ось центральная в проставке	Смазка графитная УСсА	1
Цапфы мотовила	Литол-24	2
Беговая дорожка мотовила	Литол-24	2
Цепная передача	То же	4
Подшипники защитного кожуха карданного вала	Литол-24	4
Телескопическое соединение карданного вала	То же	2
Шарниры карданного вала	Смазка 158М	4
<u>Периодичность смазки – один раз в сезон (в начале сезона)</u>		
Направляющие натяжных роликов транспортера	Литол-24	2
Ось рычага ведомого шкива вариатора	«	1
Подшипник корпуса вариатора	Литол-24	1
Шарнирные подшипники гидроцилиндров	Литол-24	6
Конический редуктор проставки	Масло трансмиссионное ТМ 5-18	1
Транспортная тележка (рисунок 3.1)		
<u>Периодичность смазки – 240 часов</u>		
(один раз в сезон)		
Ось вращения дышла	Литол-24	1
Подшипники ступицы колес транспортной тележки	То же	4

Смазка транспортной тележки

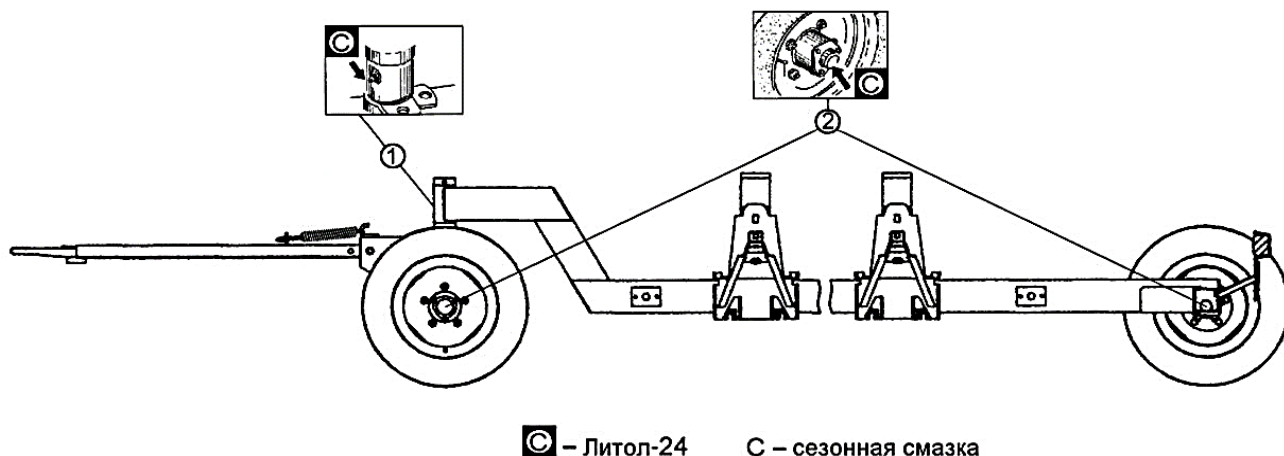


Рисунок 3.1 – Схема смазки транспортной тележки

Таблица 3.3 – Смазка транспортной тележки

№ поз. на схеме	Наименование точек смазки	Наименование и марка смазки при эксплуатации и хранении	Количество точек смазки
Периодичность смазки – 240 часов (сезонная)			
1	Ось вращения дышла	Литол-24	1
2	Подшипники ступицы колес транспортной тележки	То же	4

3.3.2 Замена масла в редукторе

Слив масла производится через отверстие в нижней части редуктора, закрытое пробкой. Редуктор заправьте маслом, через заливное отверстие, открутив пробку до уровня нижней пробки, расположенной со стороны приводного вала. Объем масла трансмиссионное ТМ 5-18 заливается в емкость редуктора составляет 1,5 л.


3.4 Замена сегментов в ноже режущего аппарата


Для замены сегментов:


- 1) установите нож в одно из крайних положений;
- 2) снимите прилегающие к сегменту прижим, регулировочные прокладки;
- 3) отверните гайки заменяемого сегмента;
- 4) выбейте болты;
- 5) установите на ножевую спинку запасной сегмент, болты и гайки из комплекта ЗИП;
- 6) затяните гайки;
- 7) установите на место и закрепите регулировочные прокладки, прижим и палец;
- 8) отрегулируйте режущий аппарат.

4 Текущий ремонт

4.1 Меры безопасности

 **ПРЕДОСТЕРЕЖЕНИЕ:** При проведении текущего ремонта помимо соблюдения требований настоящего РЭ соблюдайте также общепринятые требования безопасности!

 **ПРЕДОСТЕРЕЖЕНИЕ:** Обслуживание жатки с поднятым мотовилом, во избежание его падения, производите только с установленными упорами на выдвинутые штоки гидроцилиндров подъема мотовила. Упоры должны быть зафиксированы пальцами – фиксаторами!

 **ПРЕДОСТЕРЕЖЕНИЕ:** При ремонте гидравлики в гидросистеме должно быть снято давление!

4.2 Возможные ошибочные действия механизатора, приводящие к инциденту или аварии:

1. Расконсервация жатки в помещении, необорудованном приточно-вытяжной вентиляцией и средствами пожаротушения;
2. Курение, хранение и прием пищи в местах, где производится расконсервация;
3. Включение привода мотовила жатки без проверки нахождения людей (особенно детей) в опасной зоне вокруг энергосредства;
4. Превышена установленная скорости транспортирования – 15 км/ч;
5. Светосигнальное оборудование транспортной тележки не подключено при движении энергосредства по дорогам общей сети;
6. Перевозка на транспортной тележке помимо жатки пассажиров и грузов;
7. При движении энергосредства по дорогам общей сети мотовило жатки не опущено вниз, делители не сняты.
8. Транспортные переезды и развороты на поле с включенным приводом рабочих органов жатки;

4.3 Действия механизатора в случае инцидента, критического отказа или аварии:

1. При аварийной ситуации или возникновении критического отказа выключите главный контрпривод, выключите двигатель, выньте ключ зажигания, покиньте кабину энергосредства и вызовите аварийную службу;
2. При возникновении пожара примите меры по выводу энергосредства с поля, заглушите двигатель. Вызовите пожарную службу и приступите к тушению пожара имеющимися средствами (огнетушители, расположенные на энергосредстве, водой, землей).

4.4 Перечень критических отказов жатки:

1. Попадание постороннего твердого предмета (камень, железо и т.д.) в режущий аппарат жатки;
2. Выход из строя угловой передачи привода режущего аппарата жатки.

4.5 Возможные неисправности и методы их устранения

Основные возможные неисправности и методы их устранения приведены в таблице 4.1.

Таблица 4.1 – Возможные неисправности

Неисправность, внешнее проявление	Возможные неисправности	Метод устранения, необходимые регулировки
Неровный срез растений, остаются нескошенные стебли.	Износ или поломка сегментов, изгиб пальцев нависание травы на режущем аппарате.	Замените новыми изношенные или сломанные сегменты. Отрегулируйте зазоры в режущем аппарате, очистите режущий аппарат от травы
Попадание земли на жатку.	Не отрегулирован механизм вывешивания.	Отрегулируйте механизм вывешивания. Следите, чтобы рукоятка гидрораспределителя подъема жатки находилась в «нейтральном положении».
Выброс массы впереди жатки (мотовило перебрасывает массу через себя).	Мотовило расположено низко к режущему аппарату. Неправильное взаимное расположение мотовила относительно режущего аппарата и транспортеров.	Установите соответствующую высоту мотовила. Отрегулируйте положение мотовила.
Транспортер останавливается и проскальзывает.	Перегрузка из-за превышения скорости, недостаточное натяжение пружин.	Производите кошение на меньших скоростях, натяните равномерно пружины.
Мотовило не вращается.	Попадание посторонних предметов, низко расположено мотовило. Вытянуты ремни привода мотовила.	Удалите попавшие посторонние предметы, скопления растений и т.д. Поднимите мотовило. Отрегулируйте натяжение ремней привода мотовила.

5 Хранение

5.1 Общие требования к хранению

5.1.1 Жатка устанавливается на хранение в соответствии с требованиями ГОСТ 7751-2009. Жатку ставьте на хранение: кратковременно – от 10 дней до двух месяцев и длительное – свыше двух месяцев.

5.1.2 На длительное хранение жатка устанавливается на тележке в закрытое помещение или под навес.

Места хранения должны быть обеспечены противопожарными средствами и условиями удобного осмотра и обслуживания, а в случае необходимости – быстрого снятия с хранения.

5.2 Подготовка к хранению

5.2.1 Перечень работ, проводимых при установке жатки на кратковременное хранение:

- 1) очистите от пыли, грязи и растительных остатков составные части жатки;
- 2) обмойте жатку и обдуйте сжатым воздухом;
- 3) доставьте жатку на площадку для хранения;
- 4) проверьте наружным осмотром техническое состояние жатки, устраните обнаруженные недостатки, замените изношенные детали;

5) закройте плотно крышками или пробками, заглушками и чехлами из полиэтиленовой пленки или парафинированной бумаги все отверстия, щели, полости, через которые могут попасть атмосферные осадки во внутренние полости жатки;

б) нанесите консервационную смазку тонким слоем на все неокрашенные поверхности жатки, детали трения, шлицевые соединения, ножи жатки, зубья звездочек, резьбовые поверхности регулировочных механизмов;

Жатка устанавливается на хранение с соблюдением расстояния между машинами 0,7 м и между рядами 1 м для обеспечения профилактических осмотров, установки и снятия с хранения.

5.2.2 Перечень работ, выполняемых при установке жатки на длительное хранение.

При подготовке жатки к длительному хранению:

- 1) очистите от пыли, грязи и растительных остатков составные части жатки;
- 2) обмойте жатку и обдуйте сжатым воздухом;
- 3) доставьте жатку на площадку для хранения;
- 4) при хранении жатки на открытых площадках под навесом снимите для хранения на складе: фары транспортной тележки, ремни и цепи приводов, резино-технические изделия с мотовила жатки, нож режущего аппарата жатки;

5) после снятия с жатки составных частей загерметизируйте щели, полости, отверстия, чтобы избежать проникновения в них влаги и пыли;

б) законсервируйте штоки гидроцилиндров, винтовые и резьбовые поверхности механизмов, свободно выступающие части валов, шлицевые соединения;

- 7) восстановите поврежденную окраску;

8) установите жатку на транспортную тележку, транспортную тележку на соответствующие подставки.

5.2.3 Перечень работ, выполняемых при техническом обслуживании жатки в период хранения:

- 1) правильность установки жатки на транспортную тележку, транспортной тележки на подставки;
 - 2) комплектность;
 - 3) давление воздуха в шинах колес транспортной тележки;
 - 4) надежность герметизации;
 - 5) состояние защитных устройств и антикоррозионных покрытий.
- Обнаруженные дефекты должны быть устранены.

5.2.4 Перечень работ, выполняемых при снятии жатки с хранения:

- 1) очистите, снимите герметизирующие устройства и расконсервируйте;
- 2) установите на жатку снятые составные части;
- 3) проверьте и, при необходимости, отрегулируйте натяжение цепных и ременных передач, давление воздуха в шинах колес транспортной тележки;
- 4) замените смазку в подшипниках.

5.3 Правила хранения

При хранении жатки на открытой площадке под навесом покройте защитным составом или оберните парафинированной бумагой, полиэтиленовой пленкой наружные поверхности соединительных шлангов. Защитный состав приготовьте из смеси алюминиевой пудры с масляным лаком или алюминиевой пасты с уайт-спиритом в соотношении 1:4 или 1:5.

Периодически не реже одного раза в месяц проверяйте надежность герметизации сборочных единиц, защищенных полиэтиленовыми пленками или чехлами, а также состояние неокрашенных поверхностей, покрытых консервационной смазкой.

Состояние жатки при хранении в закрытом помещении проверяйте через каждые два месяца, при хранении под навесом – ежемесячно. Выявленные при проверках отклонения от правил хранения устраняйте.

5.4 Методы консервации

5.4.1 Консервация включает подготовку поверхности, нанесение средств временной защиты и упаковывание. Время между стадиями консерваций не должно превышать двух часов.

Консервацию производите в специально оборудованных помещениях или на участках сборочных и других участках консервации, позволяющих соблюдать установленный технологический процесс и требования безопасности. Участки консервации должны располагаться с учетом ограничения или исключения проникновения агрессивных газов и пыли.

Температура воздуха в помещении должна быть не ниже 15 °С, относительная влажность не более 70%. Жатка должна поступать на консервацию без коррозионных поражений металла и металлических покрытий.

5.4.2 Временную противокоррозионную защиту жатки производите по вариантам защиты ВЗ-1 (защита консервационными маслами), ВЗ-2 (защита рабочее – консервационными маслами) демонтированных, сменных и запасных частей, инструмента и принадлежностей – по ВЗ-1, ВЗ-2, ВЗ-4.

При отсутствии непосредственного воздействия атмосферных осадков применяйте жидкие ингибированные смазки НГ-203 (А, Б, В), НГ-204у, К-17, для внутренней консервации – присадка АКОР-1.

Нанесение консервационных масел на наружные поверхности изделий производите погружением, распылением или кистью (тампоном).

5.5 Методы расконсервации

5.5.1 В зависимости от применяемых вариантов временной защиты пользуются следующими способами расконсервации:

1) при вариантах защиты ВЗ-1, ВЗ-2, ВЗ-4 – протиранием поверхности ветошью, смоченной маловязкими маслами и растворителями с последующим протиранием насухо или обдуванием теплым воздухом;

2) погружением в растворители с последующей сушкой или протиранием насухо;

3) промыванием горячей водой или синтетическими моющими средствами «Комплекс», «Лабомид-101», «Лабомид-102», МС-6.

Сведения о консервации должны регистрироваться в таблице Б.1 (приложение Б).

6 Транспортирование

6.1 Транспортирование жатки может производиться автомобильным, железнодорожным или любыми другими видами транспорта в соответствии с правилами, действующими для этих видов транспорта.

6.2 Выгрузку жатки производите с помощью грузоподъемных средств, грузоподъемностью не менее 3,0 т.

Строповку производите только в местах, обозначенных на жатке в соответствии с рисунком 6.1.

Стропы не должны касаться мотовила!

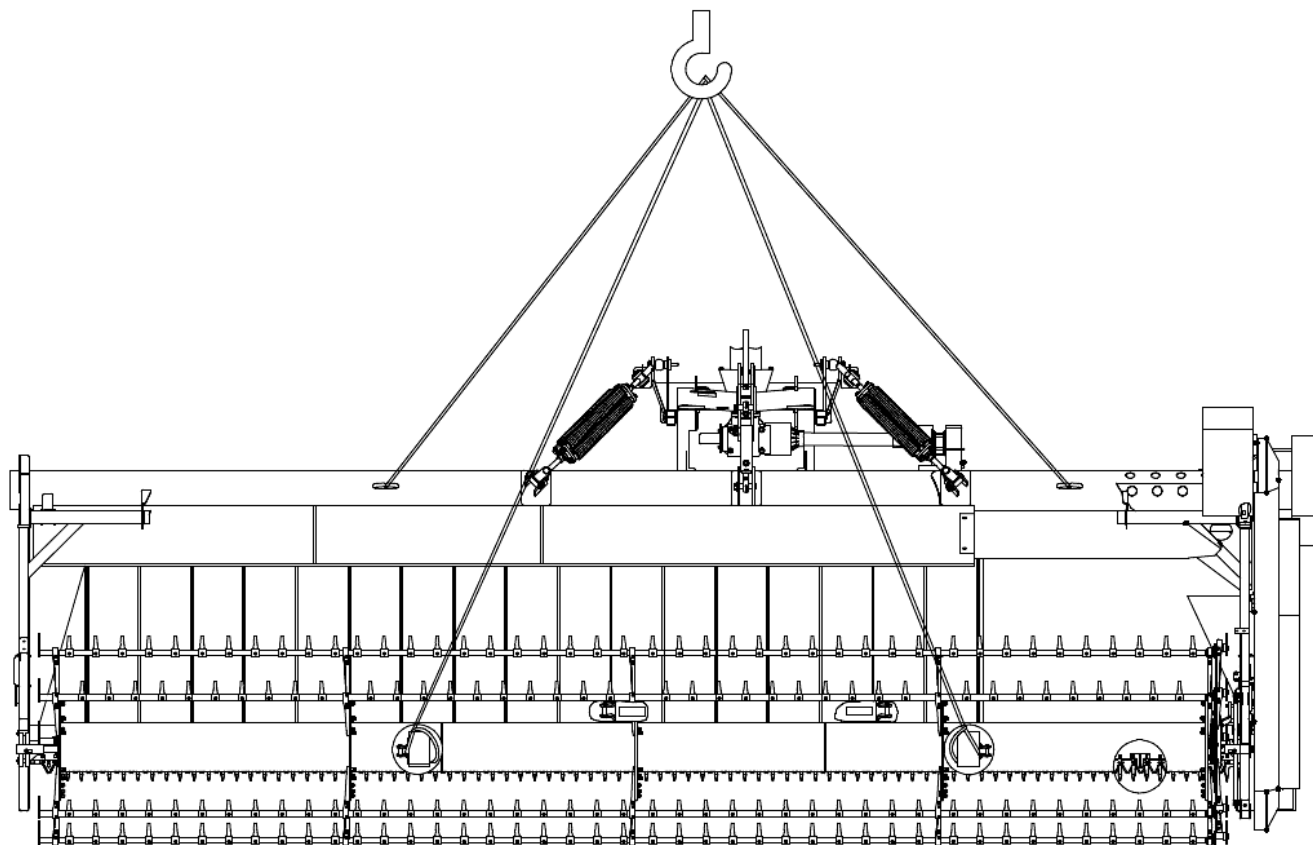
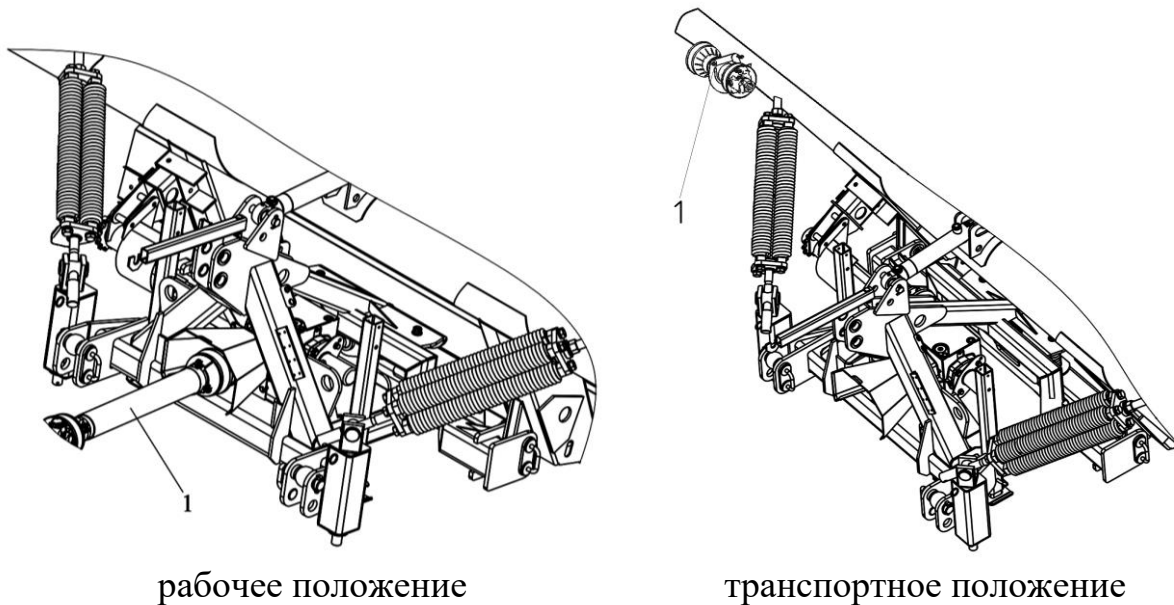


Рисунок 6.1 – Строповка жатки

6.3 От места выгрузки до хозяйства жатка транспортируется установленной на транспортную тележку, подсоединенную к трактору, а также перевозится погруженной на автотранспорт.


6.4 Транспортирование жатки на транспортной тележке по дорогам общей сети осуществляйте с соблюдением «Правил дорожного движения».

6.5 При транспортировке жатки, приводной карданный вал 1 (рисунок 6.2) должен быть демонтирован и установлен в транспортное положение (рисунок 6.2). Для демонтажа необходимо открутить гайки и снять фланец приводного карданного вала со шпилек предохранительной муфты.



1 – приводной карданный вал

Рисунок 6.2 – Расположение приводного карданного вала на жатке (вид сзади)

 **ЗАПРЕЩАЕТСЯ** перемещение жатки с приводным карданным валом в транспортном положении.

7 Комплектность

Комплектность жатки указана в таблице 7.1

Таблица 7.1 – Комплектность жатки

Обозначение	Наименование	Кол-во	Обозначение укладочного или упаковочного места
ЖВЗ-6-1000000	Жатка валковая ЖВЗ-6УМ	1	
	*Комплект запасных, сменных и демонтированных частей	1	
<u>Комплект технической документации</u>			
ЖВЗ-6-1000000 РЭ	Руководство по эксплуатации	1	
	Упаковочные листы	1 КОМПЛ.	
ЖВЗ-6-1000000 ОБЭ	Обоснование безопасности (CD-диск)	1	
Примечание – *Укомплектован согласно упаковочным листам			

8 Свидетельство о приемки

Жатка валковая ЖВЗ-6УМ № _____ изготовлена и принята в
(заводской номер)

соответствии с обязательными требованиями государственных стандартов, действующей технической документацией и признана годным для эксплуатации.

Начальник ОТК

МП

личная подпись

расшифровка подписи

год, месяц, число

линия отреза при поставке на экспорт

Руководитель
предприятия

Обозначение документа, по которому
производится поставка

МП

личная подпись

расшифровка подписи

год, месяц, число

Заказчик
(при наличии)

МП

личная подпись

расшифровка подписи

год, месяц, число


9 Гарантии изготовителя


Изготовитель гарантирует соответствие жатки требованиям технических условий при соблюдении потребителем условий эксплуатации, транспортирования и хранения, установленных настоящим РЭ.

Гарантийный срок жатки устанавливается согласно гарантийного талона (см. приложение А).

Правила гарантийного обслуживания:

- владелец обязан своевременно заключить договор на гарантийное обслуживание жатки с сервисным центром ОАО «Гомсельмаш» и поставить на учет в срок до 10 дней со времени доставки жатки к месту эксплуатации;
- при реализации жатки посредническими организациями (продавцом) без согласования с изготовителем гарантийные обязательства несет продавец;
- при согласовании продажи с изготовителем гарантийный срок исчисляется в соответствии с настоящим РЭ;
- обращаясь в сервисный центр, владелец должен предоставлять гарантийный талон на жатку;

 **Гарантийные обязательства не распространяются** на компоненты ограниченного срока службы, вышедшие из строя в процессе эксплуатации по причине естественного износа, в том числе вызванного работой в агрессивной среде: режущие элементы (сегменты, пальцы, прижимы), пальцы мотовила, элементы передачи вращения (приводные цепи, звездочки, ремни, подшипниковые узлы), фрикционные накладки предохранительной муфты, расходные материалы (масла, смазочные материалы).

 **Перечень интенсивно изнашивающихся деталей**, подлежащих замене потребителем, вне гарантийных обязательств указан в приложении Г.

 **ПРИ УТЕРЕ ГАРАНТИЙНОГО ТАЛОНА ДУБЛИКАТ НЕ ВЫДАЕТСЯ, И ЖАТКА СНИМАЕТСЯ С ГАРАНТИИ.**

- для осуществления предпродажной подготовки и гарантийного обслуживания владелец имеет право обращаться в любой сервисный центр, рекомендованный ОАО «Гомсельмаш»;
- соблюдение правил эксплуатации и периодичности технического обслуживания жатки – неотъемлемое условие проведения гарантийного обслуживания;
- сервисный центр, производящий гарантийное обслуживание жатки, осуществляет контроль и учет гарантийных ремонтов и технического обслуживания путем заполнения гарантийного талона;
- обслуживание жатки осуществляется в соответствии с РЭ. Гарантийные обязательства не распространяются:
 - на детали, вышедшие из строя по причине естественного износа;
 - на дефекты, причиной которых является изменение конструкции жатки или ее составных частей без согласования с изготовителем;
 - на шины.

Гарантийное обслуживание не включает замену расходных материалов, изнашивающихся элементов и регулировки жатки.

Удовлетворение претензий по качеству жатки должно производиться в соответствии с законодательством РБ, Указом президента Республики Беларусь № 186 «О некоторых мерах по повышению ответственности за качество отечественных товаров» от 27 марта 2008 г. и Постановлением Совета Министров Республики Беларусь № 925 «Об установлении гарантийного срока и срока службы» от 28 декабря 2022 г.

Процедура прекращения гарантийного обслуживания жатки инициируется в случае грубого нарушения потребителем условий эксплуатации, технического обслуживания и хранения, а именно:

- несоблюдение владельцем требований настоящего РЭ, в том числе по применению указанных эксплуатационных материалов;
- нарушения периодичности и объема технического обслуживания;
- использования жатки не по назначению;
- внесения изменений в конструкцию жатки;
- повреждения жатки в результате аварии;
- самовольной разборки или ремонта сборочных единиц и деталей жатки, без согласования с изготовителем.

10 Утилизация

10.1 Меры безопасности

10.1.1 Утилизацию жатки (или ее составных частей) после окончания срока службы или по результатам текущего ремонта, технического обслуживания и хранения производить с соблюдением общепринятых требований безопасности и требований безопасности, изложенных в настоящем РЭ.


10.1.2 При разборке жатки необходимо соблюдать требования безопасности инструкций используемого при утилизации оборудования и инструмента.

10.2 Сведения и проводимые мероприятия по подготовке и отправке жатки на утилизацию

10.2.1 Для утилизации жатка подлежит разборке в специализированных мастерских на сборочные единицы и детали по следующим признакам: драгоценные материалы, цветные металлы, черные металлы, неметаллические материалы.

10.3 Методы утилизации

10.3.1 Отработанные масла из гидросистемы жатки следует сливать в специальную тару и сдавать для утилизации с соблюдением требований экологии в установленном порядке.

 **ЗАПРЕЩАЕТСЯ** сливать отработанные жидкости на почву, в системы бытовой, промышленной и ливневой канализации, а также в открытые водоемы!

10.3.2 При разливе отработанной жидкости на открытой площадке необходимо собрать ее в отдельную тару, место разлива засыпать песком с последующим его удалением и утилизацией.

ПРИЛОЖЕНИЕ А

Открытое акционерное общество
«Гомельский завод литья и нормалей»
246010, г. Гомель, ул. Могилевская, 16,
тел. (0232) 59 61 31, факс (0232) 59 42 03, УНП 400051772

ГАРАНТИЙНЫЙ ТАЛОН

1. Жатка валковая ЖВЗ-6УМ

2. _____
(число, месяц и год выпуска)

3. _____
(заводской номер изделия)

Жатка полностью соответствует чертежам, техническим нормативным правовым актам, техническим условиям ТУ ВУ 400051772.136-2019.

Гарантируется исправность жатки в течение _____ месяцев работы со дня ввода ее в эксплуатацию, но не позднее 12 месяцев со дня приобретения.

Начальник ОТК
предприятия

_____ (должность, Ф.И.О.) _____ (подпись)

1. _____ М.П.
(дата получения изделия на складе предприятия-изготовителя)

_____ (должность, Ф.И.О.) _____ (подпись)

2. _____ М.П.
(дата продажи (поставки) изделия продавцом (поставщиком))

_____ (должность, Ф.И.О.) _____ (подпись)

_____ (дата продажи (поставки) изделия продавцом (поставщиком))

_____ (должность, Ф.И.О.) _____ (подпись)

3. _____ М.П.
(дата ввода изделия в эксплуатацию)

_____ (должность, Ф.И.О.) _____ (подпись)

М.П.

ПРИЛОЖЕНИЕ Б

Консервация

Сведения о консервации, расконсервации и переконсервации подборщика содержатся в таблице Б.1.

В графе «Наименование работы» также указывается марка масла, используемого для консервации.

Таблица Б.1

Дата	Наименование работы	Срок действия, годы	Должность, фамилия и подпись

Примечание – заполнение раздела «Консервация» обязательно на предприятии-изготовителя жатки, технических центрах и в хозяйствах.

ПРИЛОЖЕНИЕ В

Учет наработки и проведения технического обслуживания

Таблица В.1

Дата проведения очередного ТО	Наработка, ч		Вид ТО	Ф.И.О, подпись Ответственного за ТО и ремонт
	до очередного ТО	нарастающим итогом		

Примечание – заполнение раздела «Учет наработки и проведения технического обслуживания» обязательно на предприятии – изготовителя жатки, технических центрах и в хозяйствах.

ПРИЛОЖЕНИЕ Г

Перечень интенсивно изнашивающихся деталей, подлежащих замене потребителем, вне гарантийных обязательств.

Таблица Г.1

№	Наименование обозначения	Примечание
1	ЖВЗ 1207000 – Планка	Изнашиваемые части мотовила
2	КС-200-1203001 – Зуб	Изнашиваемые части мотовила
3	КЗР 1573416 – Скоба	Изнашиваемые части мотовила
4	ЖВЗ 6260000 – Нож	Режущий аппарат жатки
5	ЖВЗ 1000411 – Прижим	Режущий аппарат жатки
6	Палец двойной RS215Z FORGED	Режущий аппарат жатки
7	ЖВЗ 1260401/-01 – Сегмент	Режущий аппарат жатки
8	ЖВЗ 1260402/-01 – Сегмент	Режущий аппарат жатки
9	ЖВЗ 1260405 – Сегмент	Режущий аппарат жатки
10	Приводные ремни	Привод жатки
11	Приводные цепи	Привод жатки

