

**ЖАТКА ВАЛКОВАЯ ЗЕРНОВАЯ
ЖВЗ-7,0М**

Руководство по эксплуатации
ЖВЗ 2000000М РЭ

ВНИМАНИЮ МЕХАНИЗАТОРОВ!

1. ЗАПРЕЩАЕТСЯ ОСУЩЕСТВЛЯТЬ ПЕРЕЕЗДЫ С ЖАТКОЙ В РАБОЧЕМ ПОЛОЖЕНИИ!

2. ЗАПРЕЩАЕТСЯ ВКЛЮЧАТЬ ВАЛ ОТБОРА МОЩНОСТИ В ТРАНСПОРТНОМ ПОЛОЖЕНИИ ЖАТКИ!

3. ЗАПРЕЩАЕТСЯ ЭКСПЛУАТАЦИЯ ЖАТКИ В ТЕМНОЕ ВРЕМЯ СУТОК!

4. ЗАПРЕЩАЕТСЯ РАБОТА ЖАТКИ НА НЕПОДГОТОВЛЕННЫХ, ЗАСОРЕННЫХ МЕТАЛЛИЧЕСКИМИ ПРЕДМЕТАМИ И ВЫСТУПАЮЩИМИ НАД ПОВЕРХНОСТЬЮ ПОЧВЫ БОЛЕЕ 50 ММ КАМНЯМИ ПОЛЯХ.

Перед посевом поле должно быть очищено от крупных камней и посторонних предметов. Перед уборкой внимательно осмотрите поле, особенно возле дорог, населенных пунктов, в местах установки опор линий электропередачи.

5. ЗАПРЕЩАЕТСЯ ЭКСПЛУАТАЦИЯ ЖАТКИ БЕЗ ЕЖЕСМЕННОГО ОСМОТРА И НЕОБХОДИМЫХ РЕГУЛИРОВОК РЕЖУЩЕГО АППАРАТА И ТРАНСПОРТЕРОВ.

6. Транспортирование жатки, присоединенной к трактору (см. п. 6.4.6), допускается на расстояния не более 30 км, не превышая скорости 15 км/ч при обязательном выполнении следующих условий:

- фиксации левой боковины страховочной тягой (рисунок 5);
- фиксации снпцы страховочным пальцем (рисунок 1в);
- фиксации правого колеса запорным клапаном 2 гидросистемы (рисунок 3);
- снятии правого делителя и щитка (рисунок 10);
- установки с правой стороны съемных световозвращателей;
- шток гидроцилиндра поворота правого (заднего) колеса должен быть полностью выдвинут (контролировать во время движения);
- переднее и заднее колеса должны быть расположены вертикально. Для этого максимально поднять жатку до фиксации левой боковины страховочной тягой (рисунок 5), а также поднять и зафиксировать на необходимой высоте заднюю навеску трактора (карданный вал должен быть снят).

7. При расстыковке трактора и жатки карданный вал привода жатки должен быть отсоединен от трактора и находиться на жатке в подвешенном виде в специальном креплении.

8. В случае обнаружения неисправностей выключите ВОМ, заглушите двигатель трактора, выньте ключ зажигания и устраните неисправности.

Все ремонтные работы, связанные с применением электросварки, проводимые на жатке, выполняйте при отключенном выключателе МАССЫ трактора.

ВНИМАНИЕ: МЕХАНИЗАТОР ПОКИДАТЬ КАБИНУ ТРАКТОРА ДОЛЖЕН ТОЛЬКО ПРИ ЗАГЛУШЕННОМ ДВИГАТЕЛЕ И ВЫТЯНУТОМ КЛЮЧЕ ЗАЖИГАНИЕ!

9. ЗАПРЕЩАЕТСЯ выполнять монтажные и ремонтные работы:

- на жатке под мотовилом без выдвижения на нем страховочных упоров;
- на колесах без установки подставок под раму в местах установки домкратов, колеса не должны касаться поверхности земли;
- под жаткой без установки подставок под раму в местах установки домкратов и фиксирования левой боковины страховочной тягой (рисунок 5).

Перед проведением работы в гидросистеме следует обязательно снять давление.

Основные сведения об изделии

Жатка валковая зерновая ЖВЗ-7,0М


Заводской номер _____

Код машины _____

Серийный номер _____

Угловая передача КЗР 1517200
или КЗР 1517400 или 85 MVv GKF _____

Основные сведения заполняются вручную или проштамповываются согласно договору на поставку.

 **ВНИМАНИЕ:** Своевременное заполнение всех разделов руководства по эксплуатации является обязательным условием для рассмотрения претензий к изготовителю.

Руководство по эксплуатации изучил _____

подпись (расшифровка подписи)



Соответствует требованиям технического регламента Таможенного союза «О безопасности машин и оборудования (ТР ТС 010/2011)»

Жатка должна обеспечивать скашивание в валок зерновых колосовых культур в условиях, которые сложились на начало уборки, но показатели качества работы, надежности и гарантийные обязательства изготовителя обеспечиваются при работе в условиях, приведенных в таблице 1.

Таблица 1 – Условия для зерновых культур

№	Наименование параметров	Показатели
1	Урожайность культур, ц/га	от 10 до 35
2	Высота растений, мм	от 600 до 1200
3	Степень полеглости растений, %	до 20
4	Засоренность посевов над уровнем среза массы, не более, %	1
5	Влажность стеблей, %	до 40
6	Влажность почвы на глубине до 10 см, не более, %	10
7	Твердость почвы на глубине до 10 см, не менее, МПа	0,5
8	Предельный уклон поверхностей полей, градус	до 2
9	Отсутствие на полях посторонних предметов и камней, выступающих над поверхностью более, мм	50

1 Введение

1.1 Перед вводом жатки валковой зерновой (далее – жатка) в эксплуатацию внимательно изучите настоящее руководство по эксплуатации и выполняйте рекомендации, изложенные в нем.

1.2 Руководство по эксплуатации рассчитано на механизаторов, а также лиц, работа которых связана с обслуживанием и эксплуатацией жатки.

1.3 Руководство по эксплуатации разработано Открытым акционерным обществом «Гомельский завод литья и нормалей». Специализированный конструкторский отдел ведет постоянную работу по совершенствованию конструкции жатки, в связи, с чем возможны изменения в конструкции отдельных сборочных единиц и деталей, не отраженных в руководстве.

1.4 Все замечания по конструкции жатки, а также технические консультации и пожелания просим направлять по адресу Республика Беларусь, г. Гомель, ул. Могилевская 16, 246010, тел. 8(0232) 59-61-31, факс 8(0232) 59-42-03, e-mail: zlin_by@tut.by.

Принятые сокращения и условные обозначения:

РЭ – руководство по эксплуатации;

ВОМ – вал отбора мощности;

ЗИП – запасные части, инструмент и принадлежности;

ЕТО – ежесменное техническое обслуживание;

ТО – техническое обслуживание;

ТО-1 – первое техническое обслуживание;

слева – левая сторона по ходу движения;

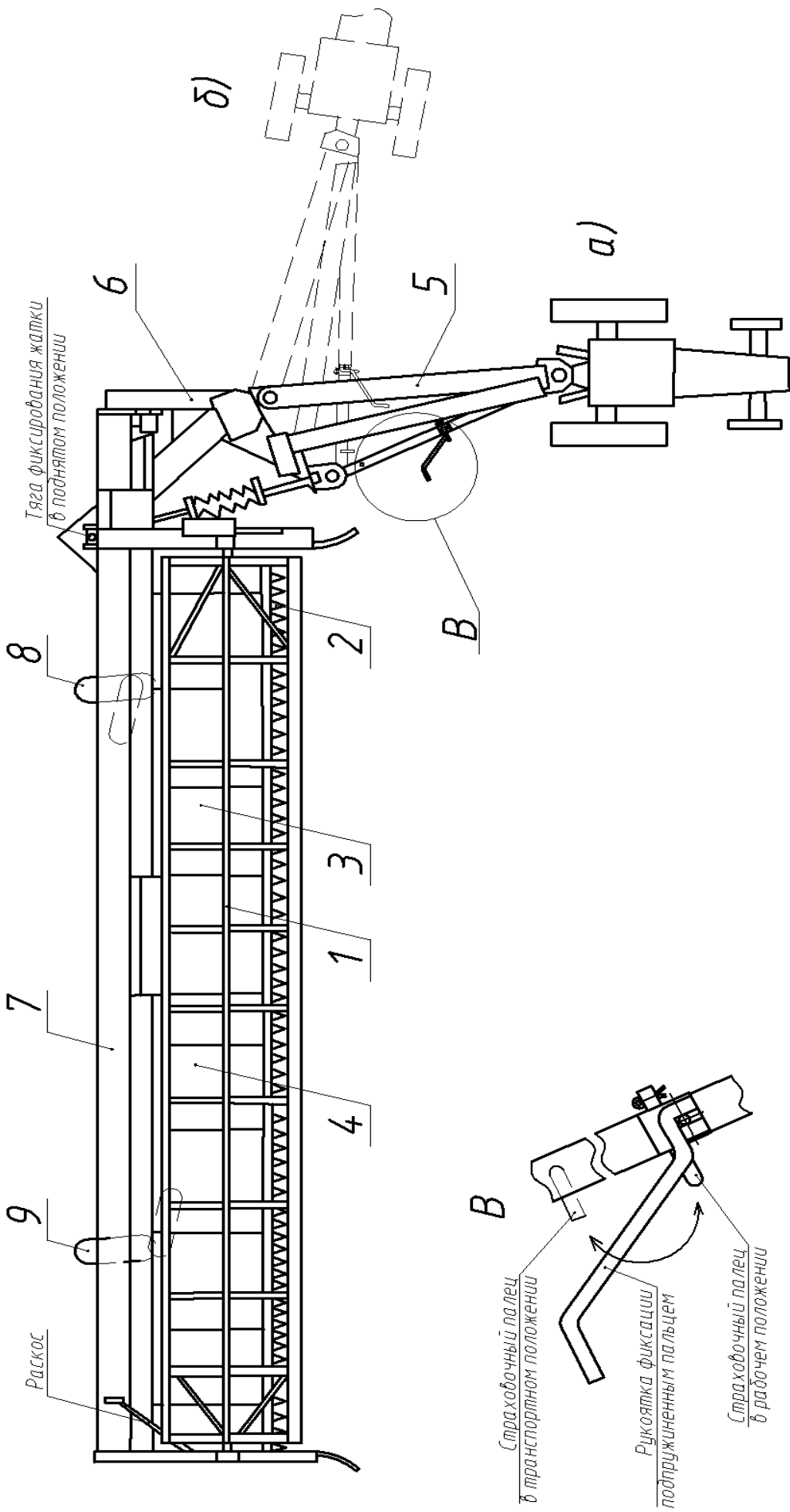
справа – правая сторона по ходу движения.

2 Общие сведения

2.1 Жатка предназначена для скашивания и укладки стеблей зерновых культур в валки при раздельном способе уборки.

2.2 Жатка может применяться во всех почвенно-климатических зонах с умеренным климатом, кроме горных районов и переувлажненных зон.

2.3 Жатка агрегируется с тракторами тягового класса 1,4. Прицепное устройство ТСУ-1-Ж.



1 – мотовило; 2 – режущий аппарат; 3 – транспортер левый; 4 – транспортер правый; 5 – сница;
 б – рама навески (проставка); 7 – рама жатки; 8 – колесо левое; 9 – колесо правое;
 а – рабочее положение; б – транспортное положение.

Рисунок 1. Жатка валковая зерновая ЖВЗ-7,0М

3 Устройство и работа

3.1 Жатка (рисунок 1) состоит из проставки 6, опирающейся на раму жатки 7. На проставку навешивается сница 5. На раме жатки установлен режущий аппарат 2, транспортер левый 3, транспортер правый 4, мотовило 1.

3.2 Проставка 6 (рисунок 1) представляет собой сварную конструкцию, которая шарнирно соединена с рамой жатки 7.

3.3 Сница 5 шарнирно соединена с проставкой 6 и фиксируется в рабочем или в транспортном положении (рисунок 1).

В передней части сницы установлен домкрат, служащий опорой после отсоединения жатки от трактора.

3.4 Режущий аппарат жатки состоит из ножа, прижимов и пальцев (рисунок 15).

3.5 Мотовило 1 состоит из лучей и планок. Вал мотовила установлен в опорах, прикрепленных на лонжеронах. Лонжероны шарнирно установлены на боковинах рамы.

3.6 Механизм вывешивания предназначен для предохранения режущего аппарата от повреждений при неровностях рельефа поля и регулировки высоты среза (рисунок 19).

3.7 ВНИМАНИЕ! Привод рабочих органов осуществляется от ВОМ трактора карданным валом. Частота вращения ВОМ трактора должна быть:

– $9,0 \text{ с}^{-1}$ (540 об/мин), если на снице установлен первым шкив диаметром 383 мм, а вторым – шкив диаметром 280 мм.

– $16,6 \text{ с}^{-1}$ (1000 об/мин), если шкивы установлены наоборот – первый диаметром 280 мм, второй – диаметром 383 мм.

Кинематическая схема работы жатки приведена на рисунке 2.

3.8 При работе жатки (рисунок 1) режущий аппарат 2 срезает стебли зерновых культур. Срезанная масса подается мотовилом 1 на транспортеры 3 и 4. Транспортеры направляют массу стеблей к окну и укладывают ее в валок.

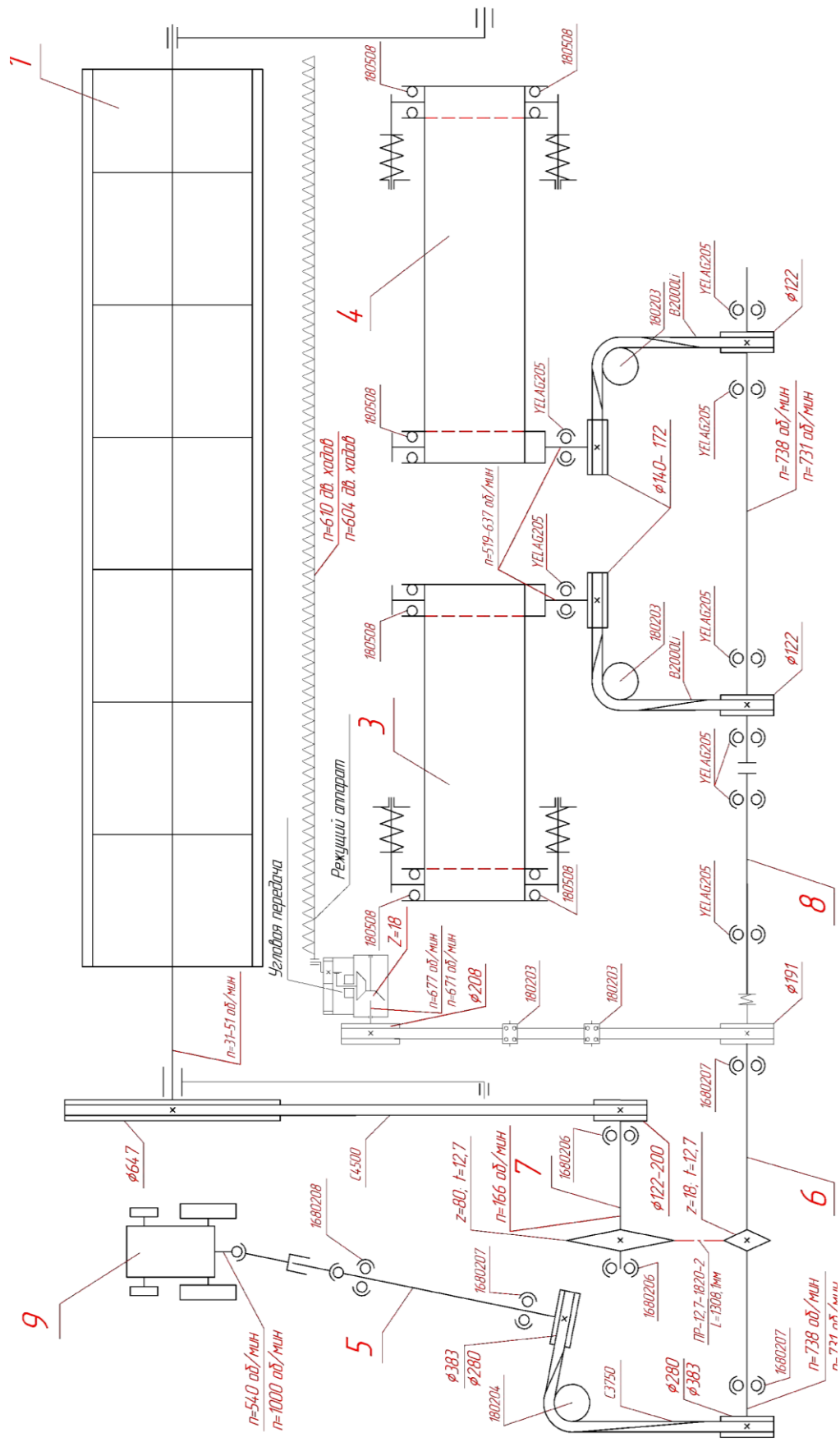


Рисунок 2. Кинематическая схема жатки валковой зерновой ЖВЗ-7,0М и расположение подшипников

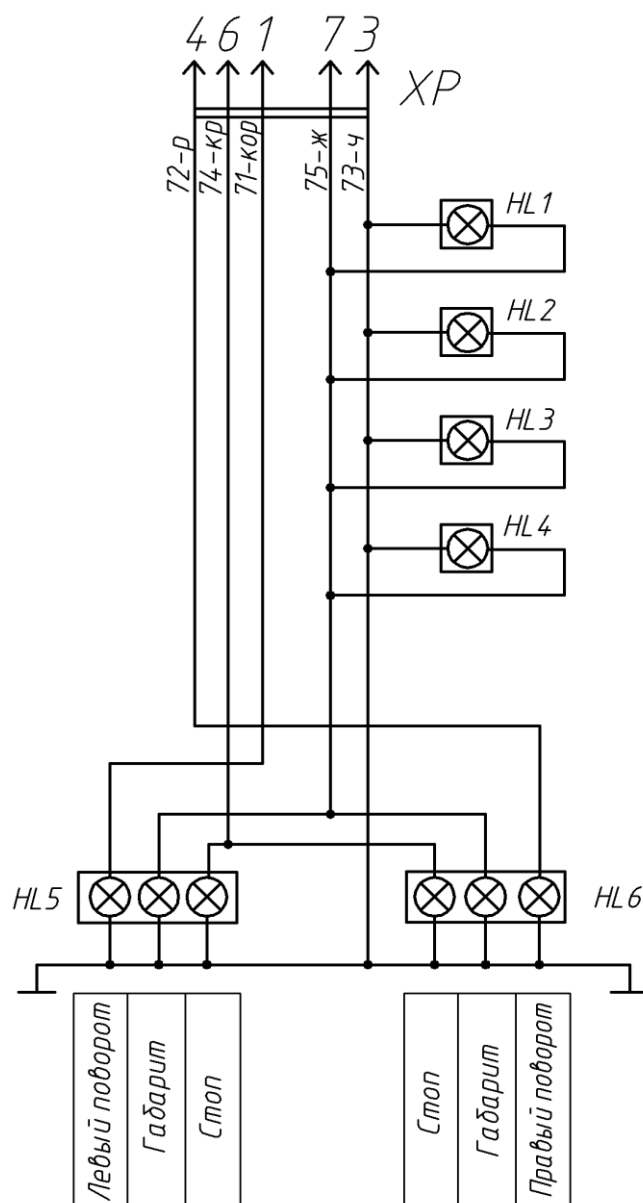


Рисунок 4. Схема электрическая принципиальная

Таблица 2 – Электрические параметры

Позиция обозначения	Наименование	Кол-во	Примечание
HL 1	Фонарь 161.3712010, 12В ГОСТ 6964-72	1	белый
HL 2, HL 3, HL 4	Фонарь 161.3712010, 12В ГОСТ 6964-72	3	оранжевый
HL 5, HL 6	Фонарь задний 7303.3716, 12В ТУ РБ 600124825.026-2002	2	
XP	Вилка В7-1-ЦИКС.687.111.003 ТУ	1	

3.9 Для работы жатка переводится в рабочее положение в соответствии с рисунком 1(а). Перед транспортировкой жатка переводится в транспортное положение в соответствии с рисунком 1(б).

3.10 Гидравлическая система жатки состоит из четырех гидроцилиндров (рисунок 3): гидроцилиндр 6 предназначен для подъема жатки, гидроцилиндр 7 предназначен для перевода колеса из транспортного положения в рабочее и обратно, гидроцилиндры 8 и 9 предназначены для подъема мотовила.

3.11 Жатка оборудована светосигнальным оборудованием для перевозки по дорогам общего пользования. Электрооборудование жатки 12 В выполнено по однопроводной схеме. Принципиальная электрическая схема жатки приведена на рисунке 4.

4 Техническая характеристика

4.1 Основные параметры и технические данные приведены в таблице 3.

Таблица 3 – Технические параметры

Наименование показателя	Значение показателя
Марка	ЖВЗ-7,0М
Тип машины	полуприцепная, с боковым расположением
Производительность за час основного времени, га/ч	от 3,3 до 5,5
Конструктивная ширина захвата, м	7,0 _{-0,1}
Рабочая скорость, км/ч	от 5 до 8
Транспортная скорость, км/ч, не более	10
Мотовило	жесткое, пятилопастное беспальцевое
Диаметр мотовила, мм	1340±20
Пределы регулировки частоты вращения мотовила, с ⁻¹	от 0,51 до 0,85
Величина вертикального перемещения (подъема) мотовила относительно режущего аппарата (управление с кабины трактора), мм, не более	650
Величина горизонтального расположения (вынос) мотовила относительно режущего аппарата, мм, не более	350
Привод мотовила	цепной и клиноременной передачей
Режущий аппарат	сегментно-пальцевый

Окончание таблицы 3

Наименование показателя	Значение показателя
Шаг сегментов ножа, мм	76,2±0,15
Ход ножа, мм	85±2
Привод ножа	угловая передача (планетарный редуктор)
Количество двойных ходов ножа, мин ⁻¹	604±30
Линейная скорость резания, м/с	1,71±0,1
Делители	прутковые нерегулируемые
Управление подъемом жатки	гидрораспределителем из кабины трактора
Расположение выбросного окна	центральное
Ширина выбросного окна, мм	от 1320 до 1920
Транспортеры	полотняно-планчатые, резинотканевые
Ширина транспортеров, мм	1060±20
Рабочее давление в гидросистеме, МПа	
– минимальное	16
– максимальное	20
Напряжение в электросети жатки, В	12
Габаритные размеры жатки в транспортном положении, мм, не более:	
– длина	10800
– ширина	4400
– высота	2900
Габаритные размеры жатки в рабочем положении, мм, не более:	
– длина	4400
– ширина	9800
– высота	1900
Масса конструкционная, кг, не более	2100±100
Высота среза, мм	от 70 до 250
Ширина образуемого валка, м	от 1,6 до 2,2
Высота образуемого валка, м, не более	0,6
Дорожный просвет в транспортном положении, мм, не менее	200
Количество обслуживающего персонала, чел.	1
Срок службы, лет, не менее	10
Ресурс до списания, ч	2000

5 Требования безопасности

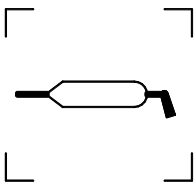
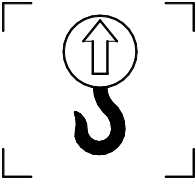
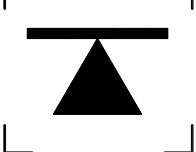
5.1 Общие положения

5.1.1 Перед началом эксплуатации жатки изучите настоящее РЭ.

5.1.2 К работе на жатке допускаются лица, изучившие устройство жатки и прошедшие инструктаж по охране труда.

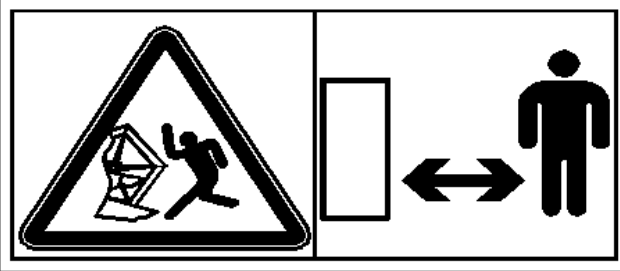
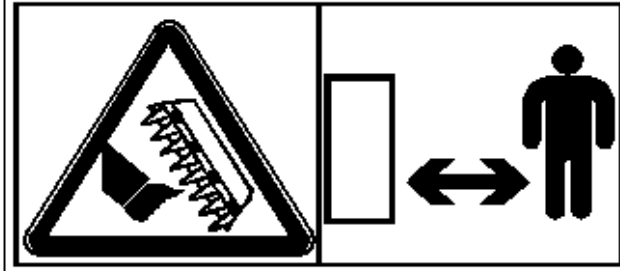
5.1.3 При эксплуатации и обслуживании жатки соблюдайте «Правила техники безопасности при работе на тракторах, сельскохозяйственных и специализированных машинах».

5.1.4 Строго соблюдайте требования предупредительных и запрещающих надписей, нанесенных на жатке.

	– Место смазки консистентным смазочным материалом
	– Точка подъема
	– Место для домкрата

5.1.5 На жатке нанесены предупредительные знаки безопасности (пиктограммы). Пиктограммы по безопасной эксплуатации содержат важные указания по обеспечению безопасности, а также по правильному применению жатки. Пиктограммы должны всегда содержаться в чистоте. При повреждении их следует обновить. Если при эксплуатации меняются детали с нанесенными пиктограммами, то следует проследить за тем, чтобы на новые детали были нанесены соответствующие пиктограммы. Пиктограммы и значения пиктограмм приведены в таблице 2.

Таблица 4 – Пиктограммы и их значения

Пиктограммы на жатке ЖВЗ-10,7М	Значение пиктограмм
	<p>Соблюдайте безопасное расстояние от работающей жатки</p>
	<p>Соблюдайте безопасное расстояние от работающего режущего аппарата</p>

5.2 Правила безопасности при транспортировании, консервации и расконсервации

5.2.1 При транспортных переездах скорость транспортирования не должна превышать 15 км/ч. Транспортирование жатки по дорогам общего пользования осуществлять только со снятым правым делителем и щитком (рисунок 11), а также необходимо соблюдать «Правила дорожного движения».

5.2.2 При транспортных переездах жатки зафиксируйте левую боковину тягой в верхнем положении (рисунок 5).

ВНИМАНИЕ! ПЕРЕД ТРАНСПОРТИРОВАНИЕМ ЖАТКИ ОБЯЗАТЕЛЬНО ПЕРЕВЕДИТЕ РУКОЯТКУ ФИКСАЦИИ ЛЕВОГО КОЛЕСА В ТРАНСПОРТНОЕ ПОЛОЖЕНИЕ (СМОТРИТЕ СХЕМУ НА ЖАТКЕ).

5.2.3 При транспортных переездах жатки зафиксируйте правое колесо, закрыв запорный клапан 2 гидросистемы на снице.

5.2.4 При транспортных переездах жатки зафиксируйте сницу страховочным пальцем в транспортном положении (рисунок 1).

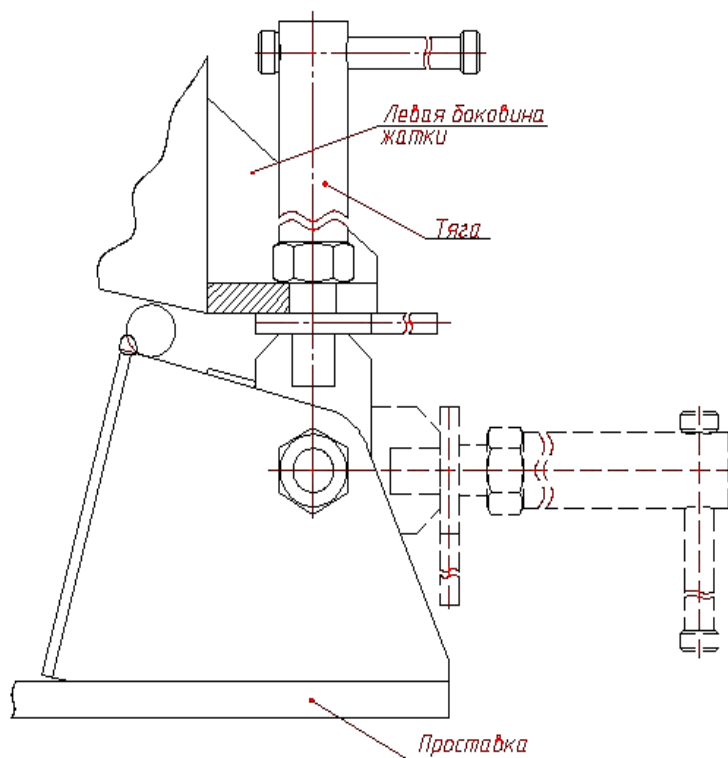


Рисунок 5. Фиксация жатки тягой.

5.2.5 При расконсервации жатки выполняйте следующие требования:

– помещения, где производится расконсервация, должны быть оборудованы приточно-вытяжной вентиляцией, и иметь в наличии необходимые средства пожаротушения;

– в местах, где производится расконсервация, хранение и прием пищи запрещается.

5.2.6 Лица, занятые на участках консервации и расконсервации, должны пользоваться средствами индивидуальной защиты.

5.3 Правила безопасности при монтаже и обкатке

5.3.1 Не допускайте посторонних лиц в зону выгрузки жатки.

5.3.2 Производите строповку за крюки в обозначенных местах, специальными подъемными средствами, грузоподъемностью не менее 3 т.

5.3.3 Все открытые передачи должны быть закрыты защитными кожухами и ограждениями.

5.3.4 Тщательно проводите подсоединение карданного вала и его фиксацию. ВИЛКИ КАРДАННОГО ВАЛА ДОЛЖНЫ ЛЕЖАТЬ В ОДНОЙ ПЛОСКОСТИ;

5.3.5 При обкатке на площадке в зоне 10 метров не должны находиться люди.

5.3.6 Во время опробования и обкатки жатки механизатор должен находиться в кабине трактора.

5.3.7 Подсоединение жатки к трактору необходимо производить на ровной горизонтальной площадке.

5.4 Требования безопасности при работе

5.4.1 Перед включением рабочих органов и началом движения убедитесь, что путь свободен. Дайте предупредительный сигнал.

5.4.2 Проверьте работу механизмов жатки на холостом ходу.

5.4.3 Очищая режущий аппарат или производя замену ножа, не прикасайтесь руками к режущим кромкам сегментов. Очистку рабочих органов при забивании производите только при помощи чистика.

5.4.4 Запрещается находиться вблизи работающей жатки.

5.4.5 При проведении любых работ на жатке трактор должен быть заглушен.

5.4.6 Не разрешается работа жатки на неподготовленных, засоренных инородными предметами и камнями полях.

5.4.7 Не разрешается работа жатки в охранной зоне линии электропередач.

5.4.8 Эксплуатация жатки допускается на уклонах не более 4°. При эксплуатации на уклонах необходима установка дополнительных грузов массой 220 кг на переднем бруске трактора.

5.4.9 Перед отсоединением жатки от трактора на уклоне подложите противооткатные упоры под колеса.

5.5 Меры безопасности при проведении техобслуживания и при постановке на хранение

5.5.1 Инструменты и приспособления для проведения технического обслуживания и ремонта должны быть исправными и обеспечивать безопасность выполнения работы.

5.5.2 При ремонте гидравлики в гидросистеме жатки должно быть снято давление.

5.5.3 При снятии (замене) шины колеса выпустите воздух из его камеры.

5.6 Правила пожарной безопасности

5.6.1 Трактор, работающий в агрегате с жаткой, должен быть укомплектован противопожарным инвентарем.

5.6.2 Не допускайте подтеков масла в соединениях маслопроводов.

5.6.3 Запрещается разводить костры, производить сварочные работы и применять все виды открытого огня на убираемых массивах.

5.6.4 При проведении сварочных работ на жатке, присоединенной к трактору, необходимо заглушить двигатель и отключить МАССУ трактора.

5.6.5 Место проведения сварочных или других работ с использованием открытого огня должно быть оснащено противопожарными средствами.

5.6.6 Перед сварочными работами необходимо тщательно очистить жатку от растительной массы.

6 Подготовка к работе и порядок работы

6.1 Жатка отгружается с завода-изготовителя комплектно в частично разобранном виде.

6.1.1 Зачалить жатку согласно схеме строповки (рисунок 6). Выгрузить жатку (допускается с закрепленными на ней пакетом с боковыми делителями).

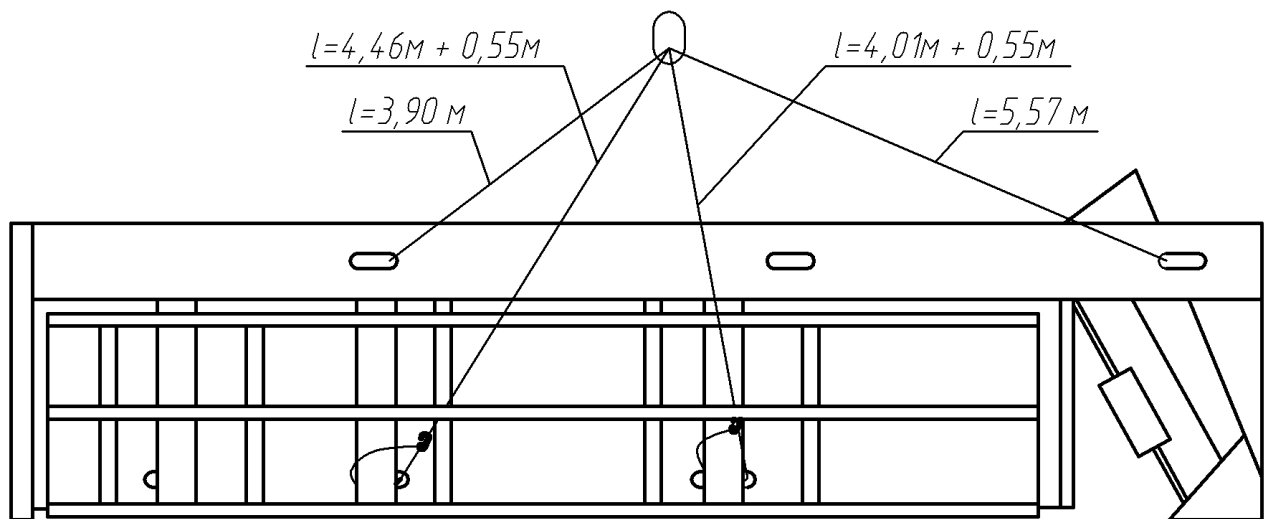
6.1.2 Выгрузить сницу, зачалив ее в трех местах.

6.1.3 Выгрузить ящик с ЗИП.

6.1.4 Выгрузить колеса левое и правое. Колеса обвязать за опоры проволокой Ø 6,0 мм, строповку производить за эту вязку.

6.1.5 Жатку установить на подставках высотой не менее 500 мм на деревянные бруски, закрепленные на раме.

При подготовке жатки к эксплуатации необходимо провести работы по консервации, досборке, наладке и обкатке.



Стропы не должны касаться мотовила

Рисунок 6. Схема строповки жатки ЖВЗ-7,0М

6.2 Расконсервация жатки

Перед началом эксплуатации жатки проведите работы по ее расконсервации:

- 1) удалите с наружных поверхностей деталей упаковку;
- 2) проведите расконсервацию в соответствии с пунктом 10.7;
- 3) снимите заглушки с рукавов высокого давления.

6.3 Досборка жатки

6.3.1. Перед досборкой необходимо:

- 1) проверить комплектность жатки;
- 2) проверить и при необходимости, подтянуть все резьбовые соединения;
- 3) установить давление в шинах колес 0,31 МПа (3,1 кг/см²).

Все обнаруженные дефекты устранить.

6.3.2 Соедините сницу с жаткой (рисунок 1). При этом просуньте рукава высокого давления, затем жгут через трубу сницы и соедините рукава согласно гидравлической схемы (рисунок 3). Переднюю, часть сницы установите на домкрат. Сница должна находиться в рабочем положении (рисунок 1а): телескопическая

тяга находится в задвинутом состоянии и зафиксирована. На шкив сницы наденьте ремень и натяните его.

6.3.3 Вставьте стойку левого колеса в жатку (рисунок 7), установите кронштейн и шпонку. Затем установите втулку распорную и закрепите сверху упор. Стойка колеса должна упираться в пластину упора. Зажмите клеммное соединение кронштейна, при этом вилка кронштейна должна находиться по центру фиксатора. Поверните колесо в рабочее положение и зафиксируйте.

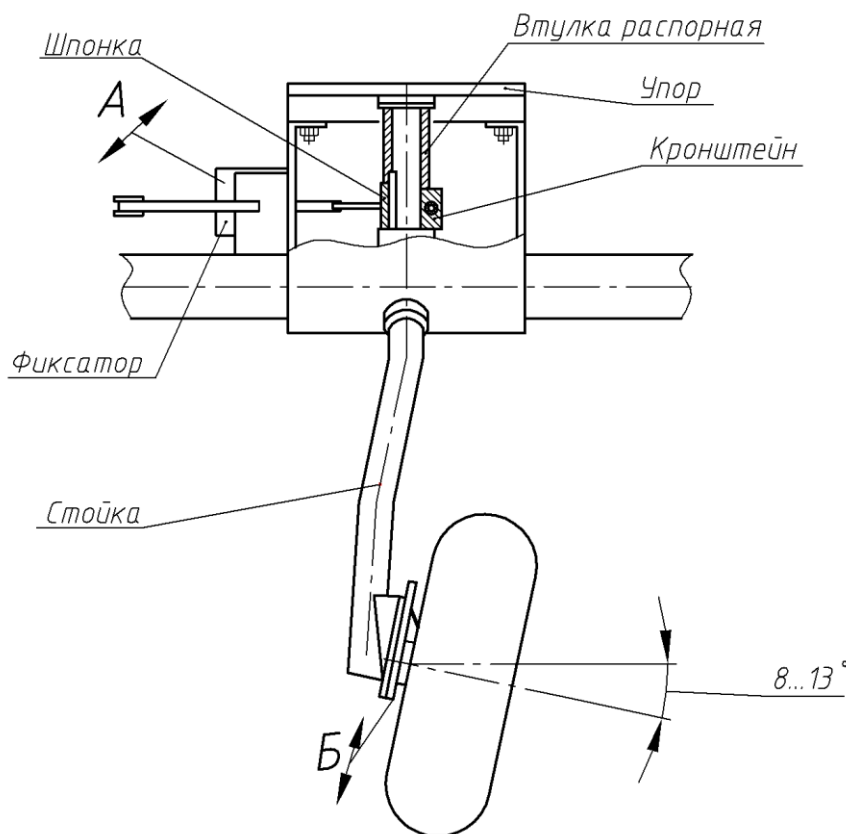


Рисунок 7. Установка левого колеса

6.3.4 Вставьте стойку правого колеса в жатку (рисунок 8), наденьте хомут, вставьте болт и закрутите гайку. Установите упор. Зажмите крепеж. Закрепите вилку гидроцилиндра на стойке колеса (палец, шайба, шплинт). Гайка должна в рабочем положении жатки (шток гидроцилиндра втянут) упираться в крышку гидроцилиндра.

6.3.5 Расфиксируйте деревянные бруски, приподнимите жатку краном, снимите деревянные бруски, опустите жатку на колеса.

6.3.6 Наденьте транспортные ленты на барабаны и соедините края двумя планками (рисунок 11).

6.3.7 Установите левый делитель (рисунок 9).

6.3.8 Установите правый делитель со щитком (рисунок 10).

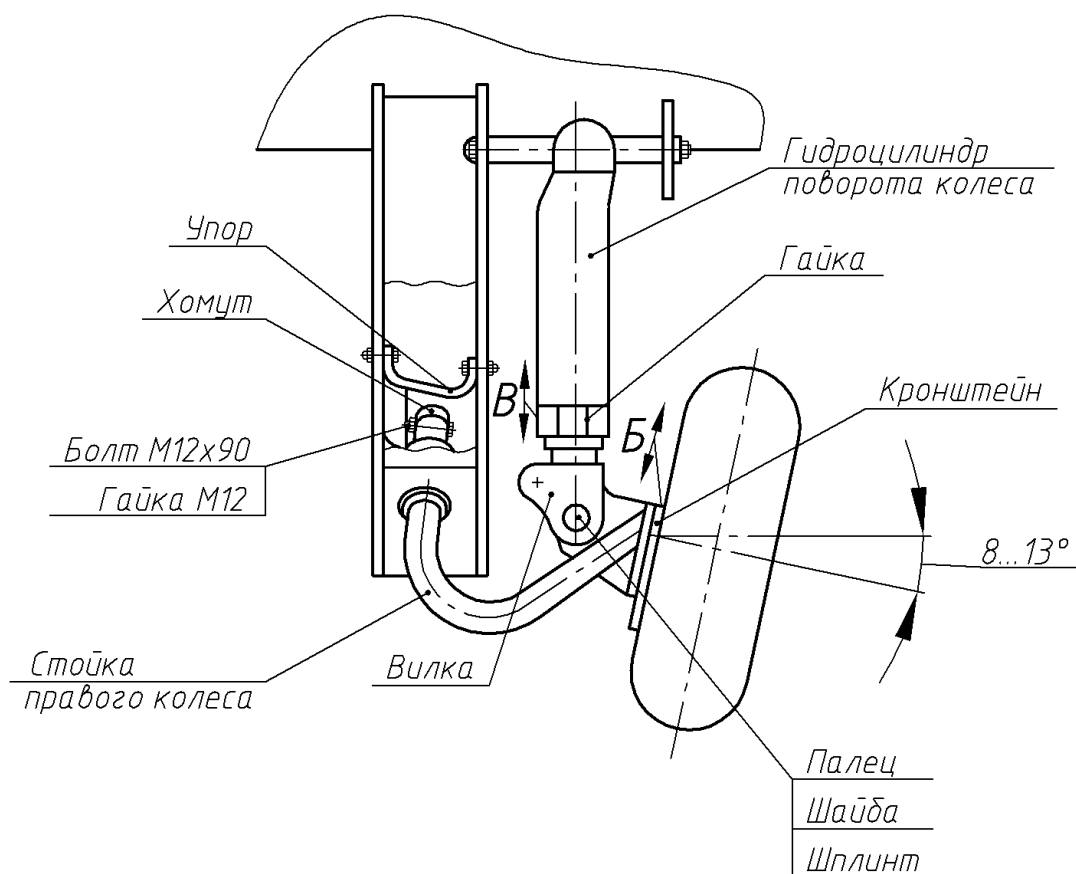


Рисунок 8. Установка правого колеса

6.3.9 Установите демонтированное электрооборудование: вилку В7-1-ЦИКС.687.111.003 ТУ на конец электрического жгута на снице, фонари (спереди – белый, боковые – оранжевые, сзади два – задних «стоп, габарит, поворот») согласно электрической схемы (рисунок 4).

6.3.10 Смонтируйте световозвращатели: спереди – белый, сбоку – автожелтые, сзади – 2 красных.

6.3.11 Проведите смазку жатки в соответствии с таблицей 5.

Перед смазкой протрите от пыли и грязи масленки.

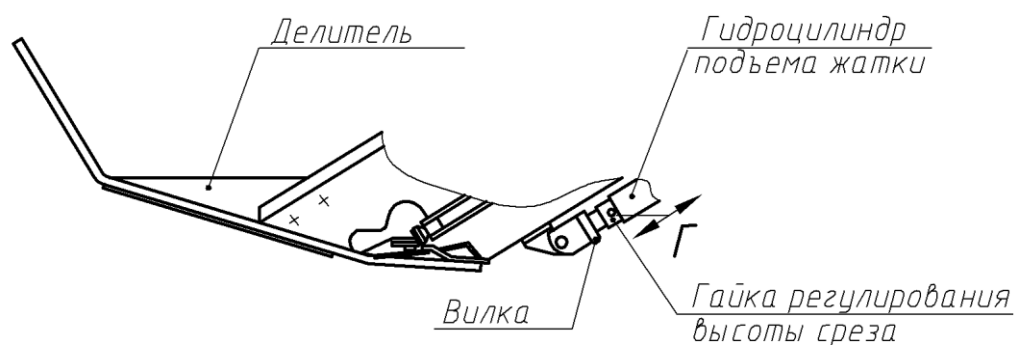


Рисунок 9. Установка левого делителя и регулировка высоты среза

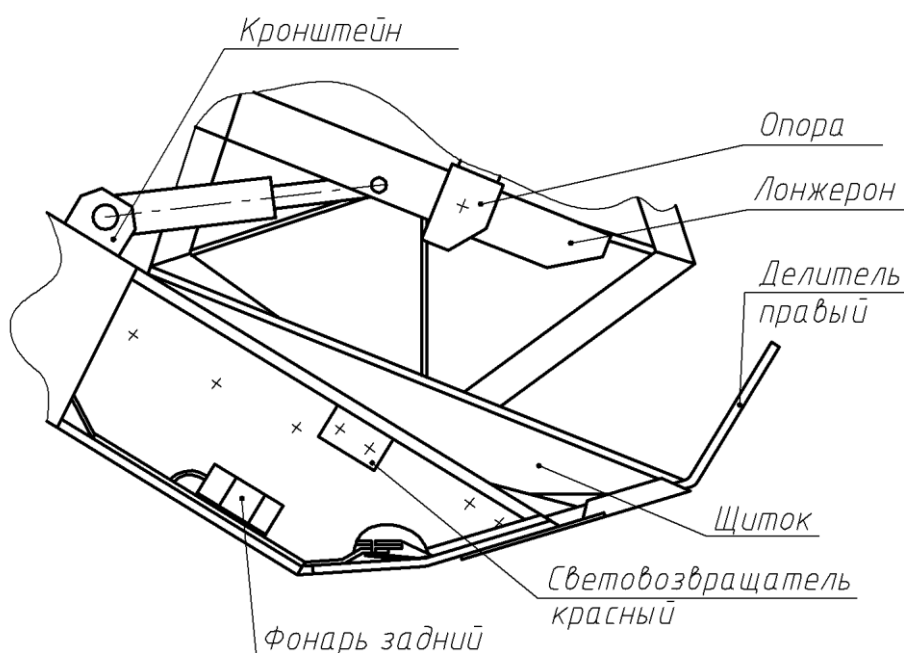


Рисунок 10. Установка правого делителя

6.4 Агрегатирование жатки с трактором

6.4.1 Перед агрегатированием проверьте и при необходимости:

- 1) подтяните все наружные крепления жатки;
- 2) проведите смазочные работы (пункт 8.3).

Установите колею передних колес трактора – 1800 мм, задних колес – 2100 мм.

6.4.2 Установите на гидровыводы агрегируемого трактора четыре рукава из комплекта ЗИП трактора с внутренними полумуфтами разрывных муфт.

6.4.3 Заднюю навеску трактора оборудуйте входящим в комплект трактора прицепным устройством.

6.4.4 Навеску жатки на трактор осуществляйте следующим образом:

– маневрируя трактором и его навесным устройством, необходимо подъехать к жатке таким образом, чтобы прицепная скоба снлицы попала в зев прицепного устройства;

– зафиксируйте слицу в прицепном устройстве пальцем-фиксатором, вставив его в совмещенные отверстия;

– навесным устройством трактора слегка приподнимите слицу;

– расслабьте фиксатор и переведите домкрат в горизонтальное положение, застопорите его, подтянув фиксатор;

– подсоедините карданный вал снлицы к ВОМ трактора. ВИЛКИ КАРДАННОГО ВАЛА ДОЛЖНЫ ЛЕЖАТЬ В ОДНОЙ ПЛОСКОСТИ;

– НАВЕСНЫМ УСТРОЙСТВОМ ТРАКТОРА УСТАНОВИТЕ СЛИЦУ НА ВЫСОТЕ 280...383 ММ. УВЕЛИЧЕНИЕ ВЫСОТЫ НЕДОПУСТИМО, ТАК КАК ЭТО МОЖЕТ ПРИВЕСТИ К ПОЛОМКЕ КАРДАННОГО ВАЛА.

– страховочной цепью обмотайте поперечину и закрепите ее на проушине снлицы. При этом цепь не должна нависать и ограничивать возможные углы поворота снлицы.

6.4.5 В рабочем положении привод рабочих органов жатки осуществляется от ВОМ трактора, частота вращения которого должна быть согласно п. 3.7.

6.4.6 ПЕРЕВЕДИТЕ ЖАТКУ ИЗ РАБОЧЕГО ПОЛОЖЕНИЯ В ТРАНСПОРТНОЕ В СООТВЕТСТВИИ С РИСУНКОМ 16:

– отсоедините и снимите карданный вал;

– управляя с кабины трактора, выдвиньте шток гидроцилиндра подъема жатки, установив жатку на максимальную высоту, при этом клапан 3 (рисунок 3) должен быть открыт, страховочная тяга (рисунок 5) должна находиться в горизонтальном положении;

– зафиксируйте тягой левую боковину жатки (рисунок 5), накинув сверху квадратную шайбу и завернув гайку (рисунок 1);

– разъедините подпружиненный палец, подняв рукоятку вверх, и немного поверните слицу (движением трактора вперед). Опустите рукоятку подпружинен-

ного пальца и доверните сницу (движением трактора вперед) в транспортное положение до «защелкивания» подпружиненного пальца в фиксирующем отверстии сницы (рисунок 1, вид В);

- переведите распределительный клапан 4 (рисунок 3) с питания гидроцилиндра подъема жатки на питание гидроцилиндра поворота правого колеса;

- ПОВЕРНИТЕ РУКОЯТКУ ФИКСАЦИИ ЛЕВОГО КОЛЕСА В ТРАНСПОРТНОЕ ПОЛОЖЕНИЕ! (СМ. СХЕМУ НА ЖАТКЕ);

- управляя с кабины трактора, выдвиньте на максимальную величину шток гидроцилиндра поворота колеса, чтобы оно следовало за правым колесом трактора;

- зафиксируйте сницу в транспортном положении страховочным пальцем (рисунок 1 вид В);

- зафиксируйте правое колесо в данном положении запорным клапаном 2 (рисунок 3) гидросистемы;

- повесьте съемные световозвращатели под режущим брусом;

- освободите натяжку транспортеров (рисунок 11, положение «отпущено»).

6.4.7 ПЕРЕВОД ЖАТКИ В РАБОЧЕЕ ПОЛОЖЕНИЕ (РИСУНОК 1а) ВЫПОЛНЯЙТЕ В СЛЕДУЮЩЕЙ ПОСЛЕДОВАТЕЛЬНОСТИ:

- открыть запорный клапан 2 (рисунок 3) гидросистемы на снице;

- управляя с кабины трактора, втянуть шток гидроцилиндра поворота колеса: правое колесо повернется назад;

- убрать страховочный палец на снице из транспортного положения в рабочее (рисунок 1, вид В);

- приподнять рукоятку подпружиненного фиксатора и повернуть сницу (движением трактора назад) перпендикулярно жатке до фиксирования ее;

- повернуть рукоятку фиксатора левого колеса (рисунок 7) в рабочее положение (см. схему на жатке) и движением трактора назад добиться поворота колеса до фиксации в рабочем положении;

- снять съемные световозвращатели, подвешенные под режущим брусом;

– открыть запорный клапан 3 и перевести распределительный клапан 4 (рисунки 3) с питания гидроцилиндра колеса на питание гидроцилиндра подъема жатки;

– разъединить тягу на левой боковине, отвернув гайку и откинув тягу (рисунки 5);

– управляя с кабины трактора, установить гидрораспределитель подъема жатки в «плавающее положение»: жатка опустится.

– установите карданный вал.

6.4.8 Длительная стоянка жатки должна осуществляться на ровной горизонтальной площадке. При этом жатка должна находиться в рабочем положении.

Перед тем, как поставить жатку на стоянку, необходимо:

– навесной системой трактора установить сницу на высоте 350 мм от земли;

– расслабить фиксатор, перевести домкрат в вертикальное положение и застопорить его фиксатором;

– рукояткой довести домкрат до упора в землю и слегка приподнять сницу;

– установить противооткатные упоры из подручных материалов под колеса жатки;

– освободить поперечину от страховочной цепи;

– отсоединить трактор от жатки, вытащив палец-фиксатор.

6.5 Обкатка

6.5.1 Обкатка является обязательной операцией перед пуском жатки в эксплуатацию.

6.5.2 Обкатку проводите при минимально устойчивой частоте вращения двигателя, постепенно увеличивая ее до номинальной.

Проверьте функционирование гидросистемы жатки.

6.5.3 При нормальной работе всех механизмов на холостом ходу проведите обкатку под нагрузкой: в течение 8 часов, начиная на пониженных рабочих скоростях с постепенным увеличением нагрузки до номинальной.

6.5.4 Во время обкатки проверяйте:

1) степень нагрева подшипниковых узлов. Температура нагрева не должна превышать температуру окружающей среды более чем на 40 °С;

2) затяжку всех болтовых соединений.

При появлении посторонних звуков немедленно определите их источник и устраните причину.

6.6 После окончания обкатки проведите ТО-1

7 Правила эксплуатации и регулировки

7.1 Доставку жатки на поле осуществляйте трактором, агрегатируемым с жаткой в транспортном положении.

Разворот жатки на поле осуществляйте в рабочем положении жатки, регулируя высоту подъема жатки с кабины трактора.

7.2 После доставки жатки к месту работы проведите ее подготовку согласно пункту 6.4.7.

7.3 В зависимости от микрорельефа поля, наличия камней, плотности и влажности почвы необходимо выбрать оптимальную высоту среза, установив ее регулировочной гайкой на штоке гидроцилиндра подъема жатки (рисунок 9).

7.4 Перед посевом поле должно быть очищено от камней и посторонних предметов. Перед уборкой внимательно осмотрите поле, особенно возле дорог, населенных пунктов, в местах установки опор линий электропередач.

Установите хорошо видимые вешки или флажки около ям, оврагов, валунов и других препятствий, которые могут привести к поломке жатки при наезде на них.

Перед уборкой на орошаемых землях засыпьте и разровняйте поливные каналы и глубокие борозды.

7.5 В начале работы:

- запустите дизель трактора;
- установите минимально устойчивую частоту вращения дизеля;
- включите ВОМ трактора;
- прокрутите механизмы жатки на месте в течение 2 – 3 минут;
- установите номинальную частоту вращения дизеля;

– подберите рабочую скорость движения, при которой жатка обеспечивает устойчивое выполнение технологического процесса.

ВНИМАНИЕ: ВКЛЮЧАТЬ МЕХАНИЗМЫ ЖАТКИ В РАБОТУ НЕОБХОДИМО ПРИ МИНИМАЛЬНО УСТОЙЧИВОЙ ЧАСТОТЕ ВРАЩЕНИЯ ДИЗЕЛЯ ТРАКТОРА, ПЛАВНО, БЕЗ РЫВКОВ, ПОВЫШАЯ ЧАСТОТУ ВРАЩЕНИЯ ДИЗЕЛЯ ДО НОМИНАЛЬНОЙ ЧАСТОТЫ ВРАЩЕНИЯ!

ДЛЯ ОБЕСПЕЧЕНИЯ НАДЕЖНОЙ РАБОТЫ ЖАТКИ НЕОБХОДИМО, ЧТОБЫ РУКОЯТКА ГИДРОРАСПРЕДЕЛИТЕЛЯ ПОДЪЕМА ЖАТКИ НАХОДИЛАСЬ В «ПЛАВАЮЩЕМ ПОЛОЖЕНИИ»!

7.6 В процессе работы следите, чтобы:

- не происходило наматывание растений на механизмы жатки;
- режущий аппарат жатки не наезжал на препятствия и не захватывал землю, а высота среза была минимальной;

Целесообразно при работе жатки, для исключения потерь, оставлять защитную зону 150 – 200 мм от края нескошенной полосы до левого полевого делителя.

Перед остановкой жатки необходимо прокрутить ее механизмы на номинальной частоте вращения дизеля трактора с целью очистки рабочих органов от растительной массы.

7.7 При забивании механизмов остановите трактор, выключите дизель и очистите рабочие органы, приняв необходимые меры предосторожности.

7.8 При появлении признаков забивания режущего аппарата отключите привод жатки, дайте назад, очистив тем самым режущий аппарат от срезанной массы, прокрутите рабочие органы и убедитесь, что забивание устранено. Для очистки режущего аппарата от растительной массы, используйте чистик и резак.

7.9 Во время остановки и после окончания работы производите осмотр и очистку жатки, и, при необходимости, регулировку механизмов согласно пп. 7.10.1 – 7.10.12.

7.10 Регулировки

7.10.1 Регулировка транспортеров

Лента должна быть соединена (рисунок 11) таким образом, чтобы соединительная планка была расположена симметрично по ширине и перпендикулярно длине ленты. Допуск неперпендикулярности и несимметричности не более 2 мм. При этом в положении «натянуто» расстояние от натяжного барабана до боковины рамы жатки должно быть 85...130 мм для левого и 40...130мм для правого транспортеров.

Регулировка величины натяжения ленты транспортера осуществляется путем изменения деформации пружин регулировочными гайками на обоих концах ведомого барабана. Величина натяжения должна быть достаточной для исключения пробуксовывания ленты на барабанах. При этом лента не должна съезжать к какому-либо торцу барабана.

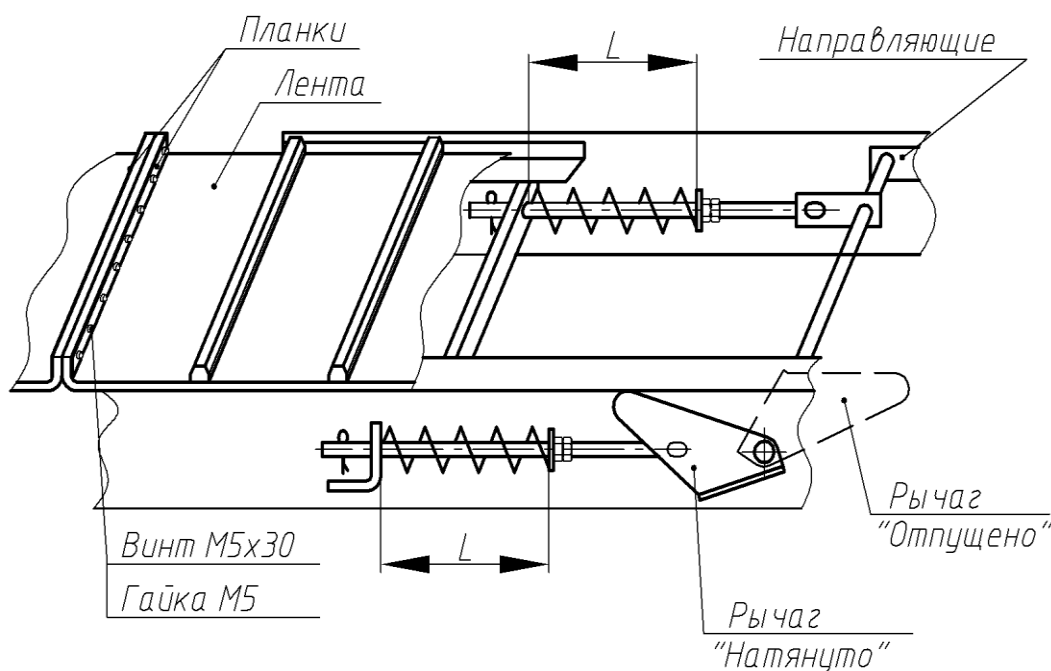


Рисунок 11. Установка и натяжка транспортерных лент

Высота пружин в положении «натянуто» (см. рисунок 11) вначале устанавливается одинаковой с двух сторон барабана ($L \sim 140$ мм).

Порядок регулировки:

- перевести рычаг натяжения транспортной ленты в позицию «отпущено»;
- передвинуть гайки на необходимое расстояние и законтрогаить их;
- перевести рычаг в положение «натянута» и проверить работу транспортера.

При переводе рычага из положения «отпущено» в положение «натянута» натяжной барабан должен без заеданий передвигаться в направляющих. Если этого не происходит, необходимо очистить и смазать направляющие.

Если при работе лента сползает на приводном барабане к одной из боковых сторон, необходимо исправить перекос перемещением кронштейна (рисунок 12) по пазам. При сползании ленты на натяжном барабане необходимо исправить перекос, ослабив пружину с другой стороны барабана при свободном (без заеданий) перемещении натяжного барабана в обоих направляющих.

Шаровая опора должна быть вставлена в приводной барабан до заплечика. Это обеспечивается, при необходимости, установкой шайб под прутковый раскос в месте расположения приводного барабана и втулок «враспор».

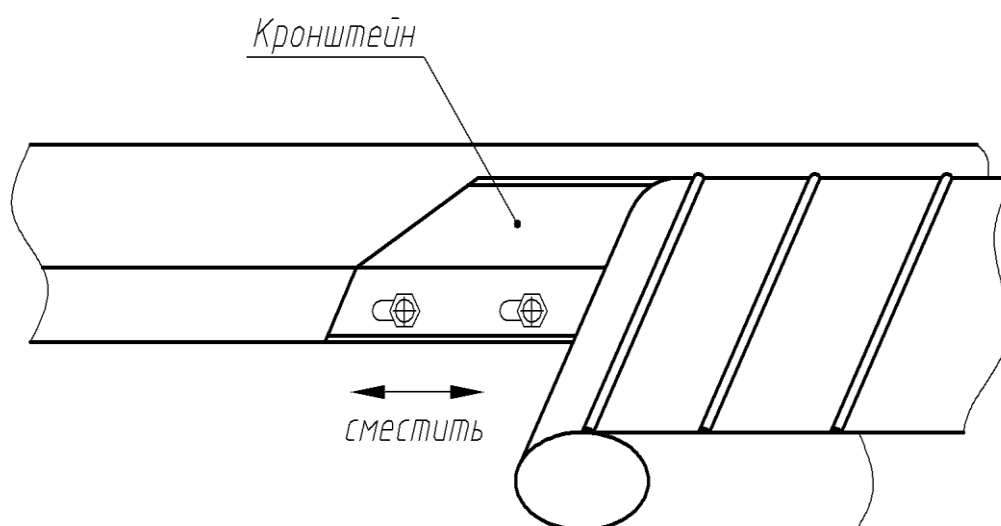


Рисунок 12. Устранение перекоса и сползания лент

7.10.2 Регулировка первой ременной передачи

Для нормальной работы ременной передачи необходимо установить корпуса промежуточных шкивов таким образом, чтобы ремень лежал в ручьях без перекосов и при работе не спадал со шкивов.

Оси ручьев ведущего и ведомого шкивов должны лежать в плоскостях, касательных к окружностям расчетных диаметров промежуточных шкивов. Это особенно относится к верхней (натянутой) ветви данной ременной передачи.

Натяжение первой ременной передачи осуществляется перемещением опоры ведущего шкива на снице. Стрела прогиба должна быть 12 – 16 мм в средней части от нагрузки 25 – 27 кгс.

7.10.3 Регулировка натяжения цепной передачи

Проверку натяжения производите при замене цепи или при проведении технического обслуживания в следующем порядке:

- приложите ровную планку к наружной поверхности цепи сбоку;
- нажмите или натяните среднюю часть с нагрузкой 150 – 170 Н (15 – 17 кгс) и определите величину стрелы прогиба. Стрела прогиба должна быть в пределах 8 – 15 мм.

При необходимости регулировку производите перемещением натяжной звездочки.

7.10.4 Регулировка положения цепных и ременных передач

Венцы звездочек и канавки шкивов, работающих в одном контуре, должны находиться в одной плоскости. Допускаемое смещение не более 2 мм на 1 м межцентрового расстояния.

Регулировку положения цепной и ременной передач производить перемещением соответствующих звездочек и шкивов вдоль посадочных мест.

Стрела прогиба ременных передач должна быть в пределах 1,5 – 1,6 мм на каждые 100 мм межцентрового расстояния в средней части от нагрузки 25 – 27 кгс (для ремня сечения С) и 10 – 11 кгс (для ремня сечения В).

7.10.5 Регулировка угловой передачи

Регулировку угловой передачи 1 (рисунок 13) производите в следующей последовательности:

1) предварительно установите пальцы на брусе рамы жатки, вставьте нож и головку, выдержав размер 8...10 мм;

2) снимите водило 3 с подшипником с угловой передачи 1, вывернув болты 6;

3) установите угловую передачу 1 на плиту рамы, выдержав размер 4 ± 1 мм между нижней плоскостью водила и верхней плоскостью головки ножа;

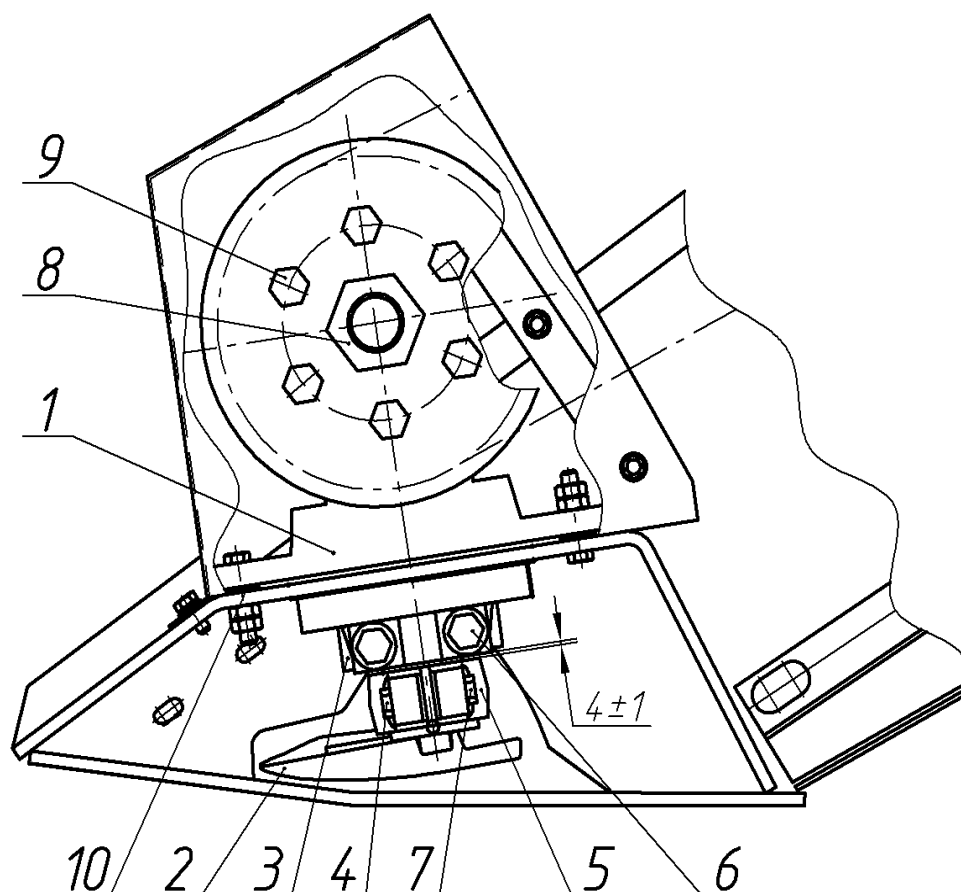
4) установите в головку ножа 5 водило 3 с подшипником;

5) соедините водило 3 с угловой передачей 1, вставив болты 6 в отверстия водила и затяните их крутящим моментом $M_{кр.} = 140.5 \text{ Н}\cdot\text{м}$;

6) ось водила 3 должна быть перпендикулярно плоскости ножа. Отклонение перпендикулярности $\pm 2^\circ$. Регулировку производите прокладками;

7) установите зазоры А и Б (1 мм max) (рисунок 15) первого пальца режущего аппарата перемещением угловой передачи 1 (рисунок 13) вдоль овальных отверстий опорной поверхности рамы, установите болты и затяните гайки $M_{кр.}$ от 70 до 90 Н·м;

ВНИМАНИЕ: ПРОКОНТРОЛИРУЙТЕ ПЛОСКОСТНОСТЬ КЛИНОРЕМЕННОЙ ПЕРЕДАЧИ, Т.К. ВОЗМОЖЕН ПОВОРОТ ПРИВОДА НОЖА НА ВЕЛИЧИНУ ЗАЗОРОВ В БОЛТОВЫХ СОЕДИНЕНИЯХ!

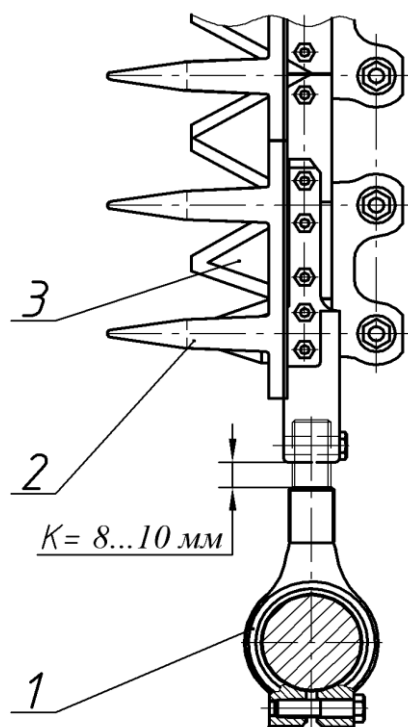


1 – угловая передача; 2 – режущий аппарат; 3 – водило; 4, 6 – болты; 5 – головка ножа; 7 – гайка; 8 – центральная гайка; 9 – винт крепления шкива; 10 – регулировочные прокладки

Рисунок 13 – Регулировка угловой передачи

8) выставьте размер согласно рисунку 15, между нижней противорежущей кромкой первого пальца и режущей плоскостью сегмента ножа. Регулировка обеспечивается перемещением головки ножа вдоль (вверх-вниз) подшипника водила 3 рисунок 13. Зафиксируйте положение головки ножа 5 болтом 4, момент затяжки болта $M_{кр} = 44 - 55$ Н·м (смыкание клеммы головки ножа не допускается), установите гайку 7 и затяните ее моментом $M_{кр} = 44 - 55$ Н·м.

ВНИМАНИЕ: ГОЛОВКА НОЖА ПОСЛЕ ЗАТЯЖКИ КЛЕММЫ НЕ ДОЛЖНА ПЕРЕМЕЩАТЬСЯ ВДОЛЬ ПОДШИПНИКА ВОДИЛА!

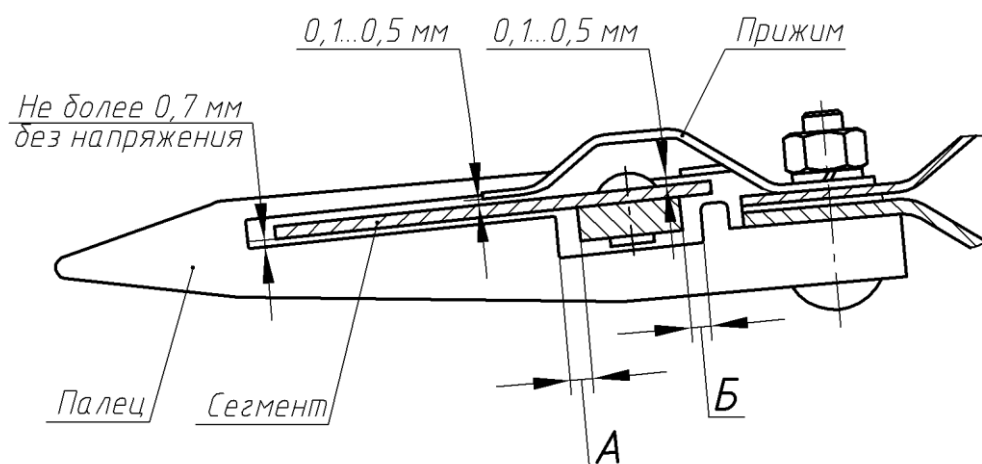


1 – головка ножа; 2 – палец направляющий; 3 – сегмент

Рисунок 14 – Режущий аппарат

9) проверьте перебег осей сегментов ножа в крайних положениях косы относительно осей пальцев ($4,4 \pm 3,5$) мм (рисунок 16). Регулировку производите изменением величины ввинчивания головки в нож;

10) затяните болты крепления режущего аппарата к раме жатки с $M_{кр.}$ от 70 до 90 Н·м.

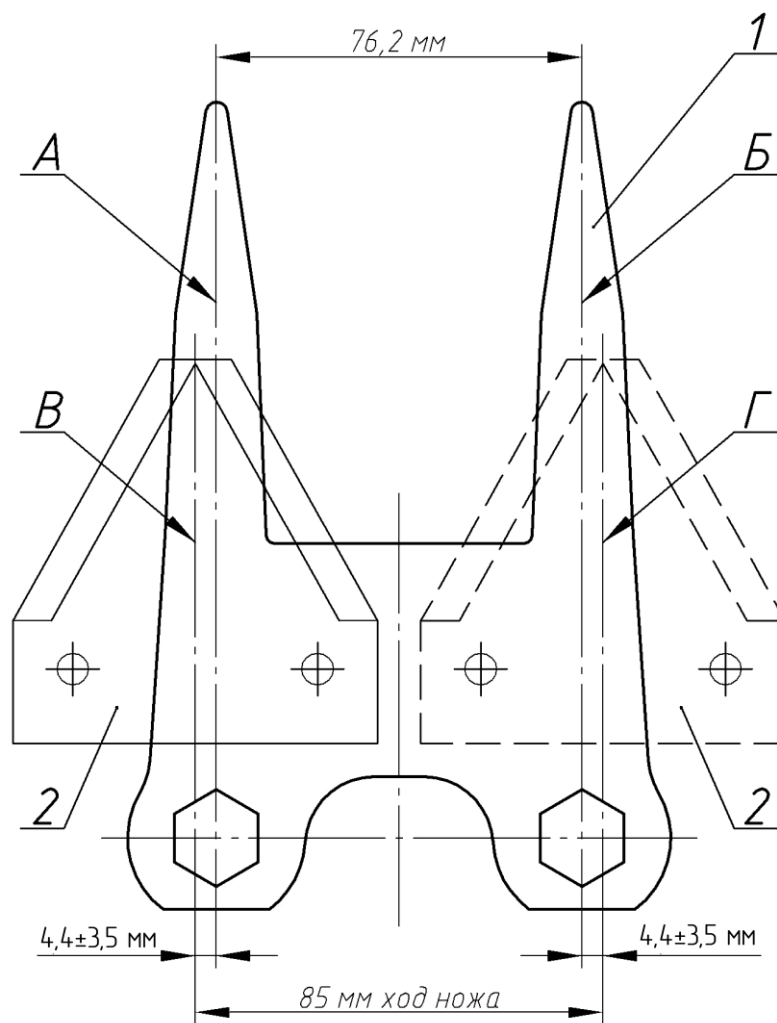


Зазоры А и Б не менее 1 мм на первом пальце в любом положении тяги привода

Рисунок 15 – Регулировка режущего аппарата

Центральная гайка 8 (рисунок 13) затянута моментом (140 – 150) Н·м и посажена на герметик «Фиксатор-9» ТУ 2257-001-43007840-2003. При необходимости демонтажа открутите гайку после подогрева. При новой установке необходимо наносить новый герметик («Фиксатор-9» ТУ 2257-001-43007840-2003).

В процессе работы привода ножа, особенно в первые часы после смазки, может выступать смазка из-под уплотнений подшипниковых узлов привода ножа.



1 – сдвоенный палец; 2 – сегмент

А, Б – оси сдвоенного пальца; В, Г – ось сегмента

Рисунок 16 – Регулировка перебега режущего аппарата

Количество выделившейся смазки зависит от объема заправленной смазки и температуры нагрева привода ножа. Рабочая температура составляет 70 – 80 °С. Если количество выступающей смазки увеличивается, а температура при работе

остается в обычных пределах, то последующую смазку ограничить до 2 – 3 качков шприца.

7.10.6 Регулировка пальцевого режущего аппарата

Регулировку зазора между прижимами и сегментами проводите при износе или замене прижимов, замене ножа или переклепке сегментов. Регулировку проводите установкой или снятием прокладок.

Привод ножа должен вращаться без заедания вручную при снятом ремне. При этом зазоры между прижимами и сегментами должны составлять 0,1...0,5 мм, сегмент должен прилегать к противорежущей поверхности пальца без напряжения с зазором не более 0,7 мм.

Регулировка зазора производится установкой прокладок под прижимы, а также под пальцы.

Регулировку положения сегментов относительно пальцев проводите при замене ножа, разборке или ослабления креплений привода.

После регулировки зазоров и при замене ножа смажьте режущий аппарат маслом ТАП-15В. Проверьте усилие на перемещения ножа на длине одного хода не должно превышать 300 Н (30 кгс).

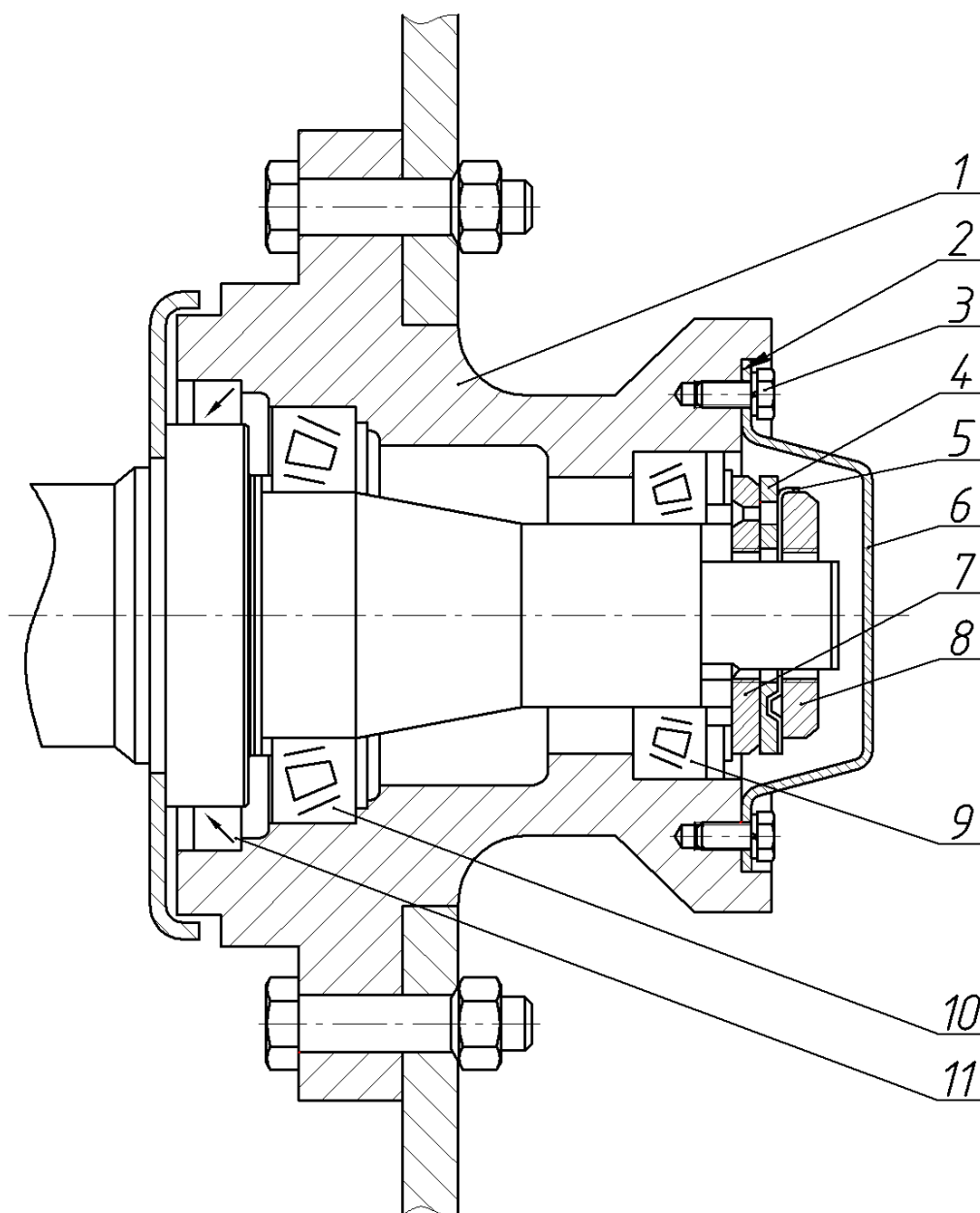
7.10.7 Регулировка и замена смазки подшипников колес

- 1) установите жатку в рабочем положении на горизонтальную площадку;
- 2) поднимите домкратом опору колеса, подшипник которого необходимо отрегулировать, поставьте под жатку подставки, уберите домкрат;
- 3) снимите крышку 6 ступицы 1 в соответствии с рисунком 17;
- 4) отогните края замочной шайбы 5, отверните гайку 8, снимите замочную шайбу 5 и шайбу замковую 4, отверните гайку-шайбу 7 и снимите колесо со ступицей;
- 5) промойте подшипники и внутреннюю полость ступицы, осмотрите их, убедитесь в отсутствии повреждений;
- 6) заложите в сепараторы подшипников и во внутреннюю полость ступицы смазку Литол-24, равномерно распределив по всей полости ступицы.

Смажьте тонким слоем смазки рабочую поверхность сальника ступицы перед установкой на место;

7) установите колесо на цапфу оси;

8) затяните гайку-шайбу 7 моментом 40 ± 5 Н·м ($4 \pm 0,5$ кгс·м), проворачивая колесо рукой в двух направлениях, для обеспечения правильной установки роликов по коническим поверхностям. Отверните гайку-шайбу 7 на $1/6 - 1/8$ оборота



1 – ступица; 2 – прокладка; 3 – болт; 4 – шайба замковая; 5 – шайба замочная; 6 – крышка; 7 – гайка-шайба; 8 – гайка; 9 – подшипник 7509 ТУ 37.006.162-89; 10 – подшипник 7512 ТУ 37.006.162-89; 11 – манжета 2.2-110x135-1 ГОСТ 8752-79.

Рисунок 17 – Регулировка подшипников в колесе

до совпадения стопорного штифта гайки с ближайшим отверстием в шайбе замковой 4, установите замочную шайбу 5 и затяните гайку 8;

9) проверьте вращение ступицы колеса в обоих направлениях после затяжки гайки 8.

При правильной регулировке колесо должно вращаться свободно от крутящего момента не более 10 Н·м (1 кгс·м) без ощутимого осевого биения и люфта. По окончании регулировки отогните край замочной шайбы 5 на грань гайки 8;

10) наполните крышку ступицы смазкой, установите ее на место и затяните болты 3 моментом 12 – 16 Н·м (1,2 – 1,6 кгс·м);

11) проверьте качество регулировки, наблюдая за нагревом ступиц колес во время езды. Незначительный нагрев ступиц не опасен.

При чрезмерном нагреве отпустите гайку-шайбу 7 еще на $\frac{1}{2}$ грани, для чего повторите операции в указанной выше последовательности.

Через 10 – 15 часов работы гайку вновь подтяните на $\frac{1}{2}$ грани.

7.10.8 Регулировка частоты вращения мотoviла и скорости транспортеров

Частота вращения мотoviла регулируется сменным диском на промежуточном валу 7 (рисунок 2).

Скорость транспортеров регулируется установкой шайб между дисками шкивов, установленных на приводных барабанах транспортеров.

7.10.9 Регулировка положений колес

Углы наклона оси колес в рабочем положении должны быть 90...95° (схождение) к продольной оси жатки в горизонтальной плоскости (рисунок 18) и 8...13° (развал) к горизонту в вертикальной плоскости (рисунок 7 и рисунок 8) в зависимости от высоты среза и твердости почвы.

Угол схождения левого колеса регулируется перемещением А фиксатора колеса в пазах (рисунок 7), а правого колеса – перемещением В гайки, расположенной на штоке гидроцилиндра поворота колеса (рисунок 8). При выдвигении телескопической гайки увеличивается развал и уменьшается схождение.

Регулировка Б (рисунок 7 и рисунок 8) колес по высоте необходима для обеспечения одинаковой высоты среза по всей ширине захвата.

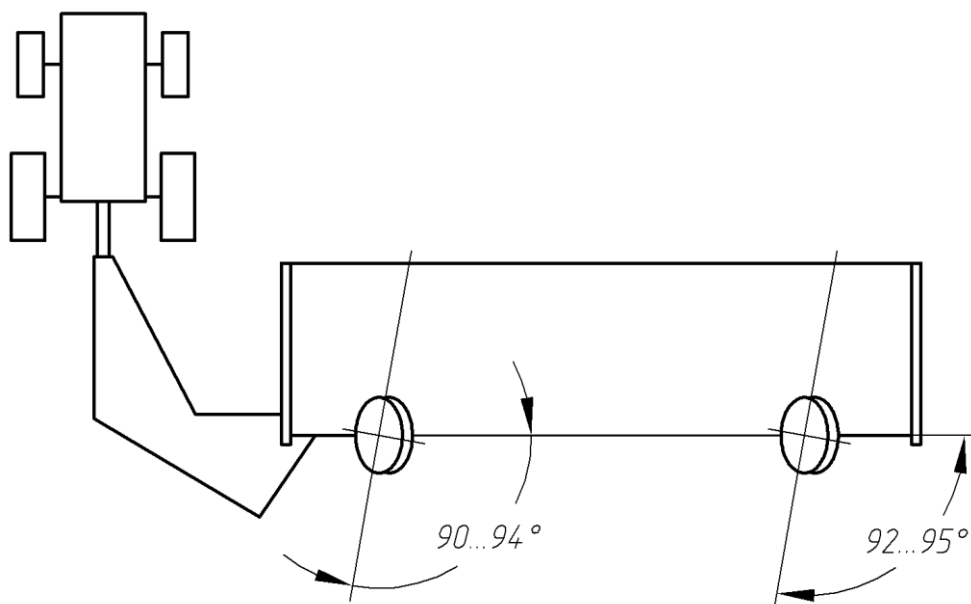


Рисунок 18 – Расположение колес (схождение)

В транспортном положении правое колесо должно следовать за правым колесом трактора. При этом общий габарит должен быть в пределах 3900...4400 мм. Регулировка осуществляется закручиванием вилки на шток гидроцилиндра поворота колеса (рисунок 8).

7.10.10 Регулировка мотовила

Регулировка мотовила на нужную высоту и расположение относительно ножевого аппарата осуществляется перемещением кронштейна крепления гидроцилиндра вдоль боковины (рисунок 10) с двух сторон (назад → опускание, вперед → поднятие) на новые крепежные отверстия, а также перемещением опор мотовила вдоль лонжеронов вперед – назад на новые крепежные отверстия, расположенные одинаково с двух сторон.

Перед регулировкой необходимо ослабить ремень привода мотовила, переместив натяжной ролик по пазам назад, поднять мотовило гидроцилиндрами, установить страховочные упоры, сбросить давление в гидроцилиндрах.

После установки мотовила в новое положение натянуть ремень, переместив натяжной ролик по пазам вперед.

Для предотвращения повреждений планок мотовила при работе на почве повышенной каменистости необходимо передвинуть шкив к задней части прорези и ослабить натяжение.

Планки мотовила не должны задевать за боковины рамы жатки: положение регулируется установкой шайб под раскос на правом лонжероне (рисунок 1).

7.10.11 Регулировка величины среза

Регулировка величины среза с 70 мм до 250 мм осуществляется выдвиганием телескопической гайки, находящейся на штоке гидроцилиндра подъема жатки (рисунок 9), а также изменением высоты расположения снечи в разрешенных пределах 280...383 мм.

7.10.12 Регулировка механизма вывешивания

В рабочем положении зазор между рамкой и демпферной опорной пластиной должен быть 0,5...2 мм (рисунок 19). В противном случае следует:

– управляя с кабины трактора поднять жатку и зафиксировать ее тягой на левой боковине (накинуть квадратную шайбу и закрутить гайку (рисунок 5));

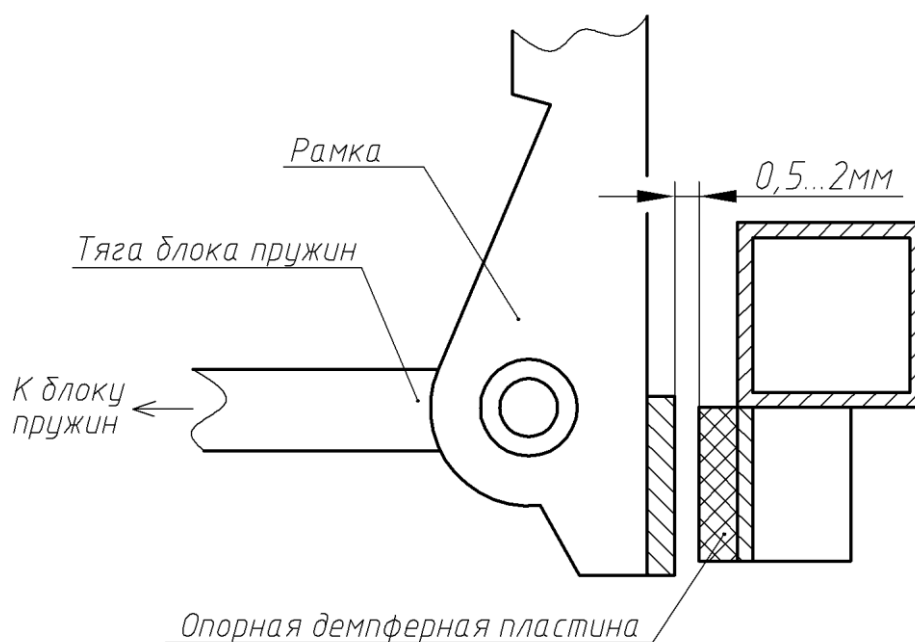


Рисунок 19 – Регулировка механизма копирования

– установить рукоятку гидрораспределителя подъема-опускания жатки в «плавающее» положение: жатка опустится, повиснет на тяге и пружины освободятся;

– отвернуть регулировочный болт блока пружин на нужную величину;

– управляя с кабины трактора приподнять немного жатку, чтобы открутить гайку, приподнять квадратную шайбу и откинуть тягу в горизонтальное положение на левой боковине жатки (рисунок 5);

– установить рукоятку гидрораспределителя подъема-опускания жатки в «плавающее положение» и проверить результаты регулировки.

8 Техническое обслуживание

8.1 Виды и периодичность технического обслуживания.

8.1.1 Техническое обслуживание заключается в ежесменной и периодической проверке, очистке, смазке и регулировке машины.

ТО-1 должны проводиться регулярно через определенные промежутки времени в зависимости от количества часов, проработанных жаткой.

Допускается отклонение от установленной периодичности в пределах 10 %.

8.1.2 Виды и периодичность обслуживания в соответствии с таблицей 5.

Таблица 5 – Виды и периодичность технического обслуживания

Виды технического обслуживания	Периодичность, моточасов
Техническое обслуживание при эксплуатационной обкатке	перед началом эксплуатации
Ежесменное техническое обслуживание (ЕТО)	10
Первое техническое обслуживание (ТО-1)	60
Техническое обслуживание перед началом сезона работы (ТО-Э)	1 раз в сезон
Техническое обслуживание при хранении	при подготовке к хранению, в процессе хранения и при снятии с хранения

8.2 Перечень работ, выполняемых по видам технического обслуживания.

8.2.1 Техническое обслуживание при эксплуатационной обкатке.

При подготовке и проведении эксплуатационной обкатке необходимо выполнить следующие работы:

- 1) очистите жатку от грязи и консервационной смазки;
- 2) проверьте и, при необходимости, подтяните резьбовые соединения.
- 3) проверьте и, при необходимости, проведите регулировочные работы согласно пункту 7.10.
- 4) проверьте наличие смазки и, при необходимости, смажьте жатку в соответствии с таблицей 4;
- 5) проверьте и, при необходимости, доведите до нормы давление в шинах колес.

По окончании эксплуатационной обкатки проведите первое техническое обслуживание.

8.2.2 Ежегодное техническое обслуживание (ЕТО).

При ЕТО:

- 1) очистите жатку от грязи и растительных остатков;
- 2) проверить и при необходимости проведите регулировочные работы согласно п. 7.10.
- 3) смажьте детали режущего аппарата в соответствии с таблицей 4.

8.2.3 Первое техническое обслуживание (ТО-1).

При ТО-1 проведите операции ЕТО и дополнительно:

- 1) проверьте и, при необходимости, подтяните резьбовые соединения.
- 2) проверьте и, при необходимости, проведите регулировочные работы согласно пункта 7.10;
- 3) проверьте и, при необходимости, доведите до нормы давление в шинах колес;
- 4) смажьте жатку в соответствии с таблицей 4.

8.2.4 Техническое обслуживание перед началом сезона работы (ТО-Э)

Перед началом сезона работы необходимо:

1) проверить и, при необходимости, подтянуть крепления составных частей жатки, обратив особое внимание на затяжку болтовых соединений крепления деталей привода режущего аппарата;

2) смазать согласно с таблицей 4 и рисунком 20;

3) провести, при необходимости, регулировочные работы.

8.2.5 Техническое обслуживание при хранении.

Жатка может устанавливаться на межсменное, кратковременное и длительное хранение.

8.2.5.1 Перечень работ, выполняемых при установке жатки на межсменное хранение.

Для установки жатки на межсменное хранение необходимо:

1) очистить жатку от грязи и растительных остатков;

2) закрыть все отверстия и щели, через которые могут попасть атмосферные осадки.

3) освободить натяжку транспортеров (рисунок 10, положение «отпущено»).

8.2.5.2 Перечень работ, выполняемых при установке жатки на кратковременное хранение. При установке жатки на кратковременное хранение необходимо:

1) очистить жатку от грязи и растительных остатков;

2) обмыть и обдуть ее сжатым воздухом;

3) закрыть все отверстия и щели, через которые могут попасть атмосферные осадки;

4) разгрузить пружины, освободить натяжку транспортеров (рисунок 10, положение «отпущено»);

5) законсервировать: винтовые и резьбовые поверхности деталей натяжных устройств, звездочки, прижимы режущего аппарата, пружины, штоки гидроцилиндров;

6) восстановить поврежденную окраску.

8.2.5.3 Перечень работ, при установке жатки на длительное хранение.

При установке жатки на длительное хранение необходимо:

1) провести работы, предусмотренные при установке на кратковременное хранение (п. 8.2.5.2);

2) поставьте жатку на площадку для хранения, подложив деревянные подставки под раму, при этом колеса не должны касаться поверхности земли;

3) проверить комплектность и техническое состояние жатки;

4) при хранении на открытых площадках снять и сдать на склад, прикрепив бирки с указанием хозяйственного номера жатки: рукава высокого давления, втулочно-роликовую цепь, приводные ремни, нож режущего аппарата, карданный вал привода жатки;

5) загерметизировать после снятия с жатки составных частей все полости, отверстия, чтобы избежать проникновения влаги и пыли;

6) снизить давление в шинах колес.

В период хранения проверяйте:

1) правильность установки жатки при хранении;

2) комплектность хранящихся отдельно составных частей и жатки целиком;

3) состояние антикоррозионных покрытий.

При снятии с хранения необходимо:

1) очистить и расконсервировать жатку;

2) подкачать шины колес;

3) установить демонтированные составные части;

4) провести работы, предусмотренные при ТО-1;

5) снять жатку с подставок;

6) заменить смазку в подшипниковых узлах (таблица 4);

7) провести регулировочные работы в соответствии с пунктом 7.10.

8.3 Смазка жатки

8.3.1 Смазку проводите в соответствии с таблицей 5 и рисунком 20.

Таблица 5 – Смазка жатки

№ позиции по схеме	Наименование точек смазки	Наименование и марка смазки при эксплуатации и хранении	Количество точек смазки
<u>Периодичность смазки – 10 часов</u>			
1	Аппарат режущий	Масло ТАП-15В При хранении применяйте масло ТАП-15В с 5 % присадкой АКОР-1	1
2	Верхняя плоскость корпуса редуктора	Смазка К2 К-30 Li DIN 51825 (Литол-24)	1
3	Подшипник водила	Смазка К2 К-30 Li DIN 51825 (Литол-24)	1
<u>Периодичность смазки – 60 часов</u>			
4	Цапфы соединения проставки с рамой жатки	-“-	2
5	Подшипники вала мотовила	Литол-24	2
6	Цепная передача	То же	1
<u>Периодичность смазки – один раз в сезон</u>			
7	Подшипники защитного кожуха карданного вала	Смазка графитная УСсА	2
8	Шлицы карданного вала	То же	1
9	Шарниры карданного вала	Смазка 158	2
10	Подшипник и винт домкрата сницы	Смазка графитная УСсА	2
11	Оси поворота колес	То же	2

Продолжение таблицы 5

№ позиции по схеме	Наименование точек смазки	Наименование и марка смазки при эксплуатации и хранении	Количество точек смазки
12	Оси соединения сницы с проставкой	Литол-24	2
13	Подшипники рамки механизма вывешивания	То же	4
14	Направляющие натяжных роликов транспортеров	-“-	4
15	Оси поворота лонжеронов мотовила	-“-	2
16	Фиксаторы левого колеса и сницы	-“-	2
17	Винт стойки домкрата	Смазка графитная УСсА	1
18	Подшипники ступиц колес	Литол-24	2
<p>Примечание – Запрещается смешивать смазки Литол-24, солидол, смазку графитную УСсА, смазку 158 и масло ТАП-15В, т.к. указанные смазки при смешивании теряют свои свойства.</p>			

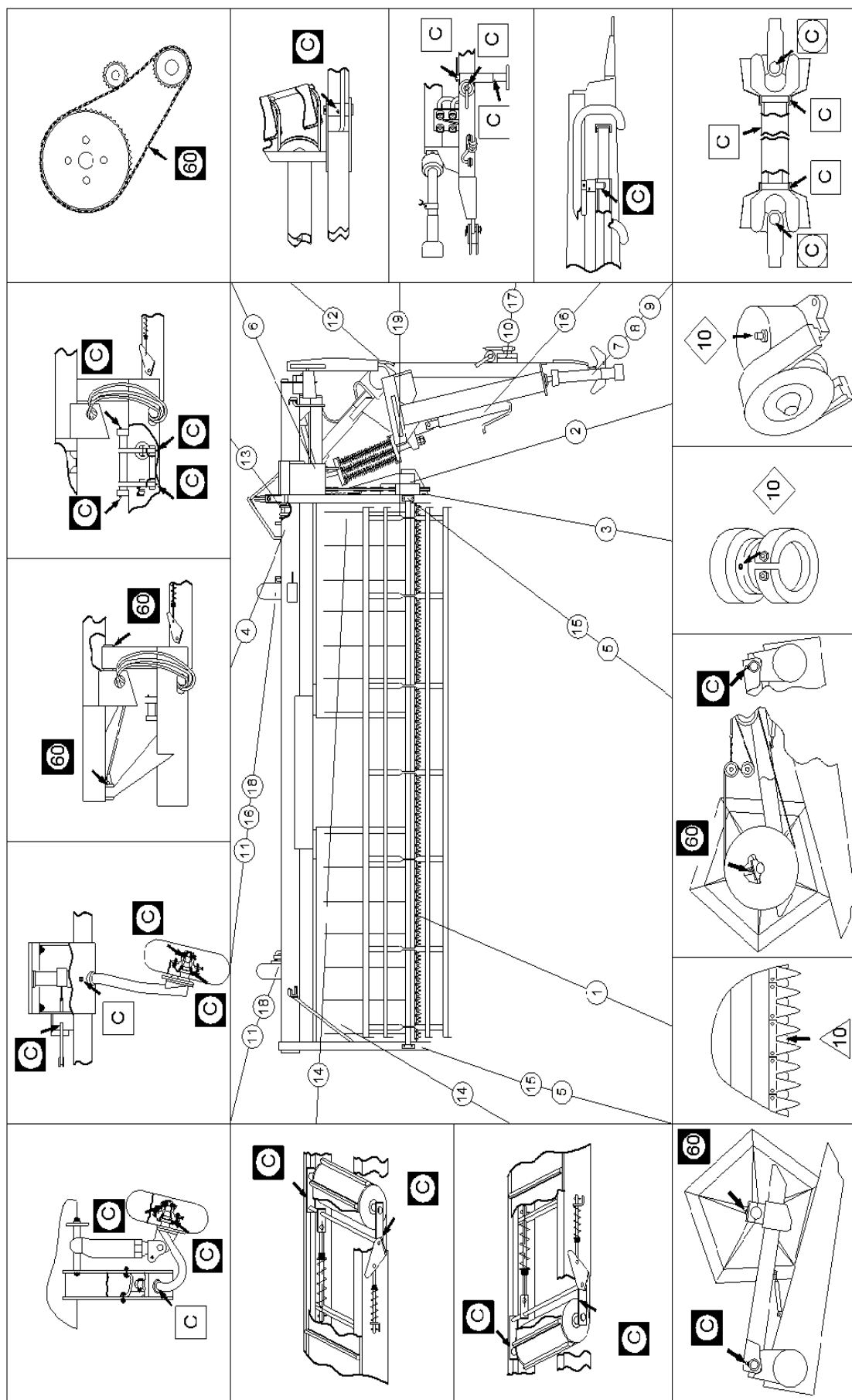


Рисунок 20. Схема смазки жатки валковой зерновой ЖВЗ-7,0М

8.4 Замена сегментов в ноже режущего аппарата

Для замены сегментов:

- 1) установите нож в одно из крайних положений;
- 2) снимите прилегающие к сегменту прижим, регулировочные прокладки;
- 3) отверните гайки заменяемого сегмента;
- 4) выбейте болты;
- 5) установите на ножевую спинку запасной сегмент, болты и гайки из комплекта ЗИП;
- 6) затяните гайки;
- 7) установите на место и закрепите регулировочные прокладки, прижим и палец;
- 8) отрегулируйте режущий аппарат (п. 7.10.6.).

9 Возможные неисправности и методы их устранения

9.1 Возможные основные неисправности и методы их устранения приведены в таблице 6.

Таблица 6 – Возможные неисправности

Внешнее проявление	Возможная причина	Методы устранения
Неровный срез растений, остаются нескошенные стебли.	Износ или поломка сегментов, изгиб пальцев нависание травы на режущем аппарате.	Замените новыми изношенные или поломанные сегменты. Отрегулируйте зазоры в режущем аппарате, очистите режущий аппарат от травы.
Попадание земли на жатку.	Не отрегулирован механизм вывешивания.	Отрегулируйте механизм вывешивания. Следите, чтобы рукоятка гидрораспределителя подъема жатки находилась в «нейтральном положении».
Выброс массы впереди жатки (мотовило перебрасывает массу через себя).	Мотовило расположено низко к режущему аппарату.	Установите соответствующую высоту мотовила.
Транспортер останавливается и проскальзывает.	Неправильное взаимное расположение мотовила относительно режущего аппарата и транспортеров. Перегрузка из-за превышения скорости, недостаточное натяжение пружин.	Отрегулируйте положение мотовила. Производите кошение на меньших скоростях, натяните равномерно пружины.
Мотовило не вращается.	Попадание посторонних предметов, низко расположено мотовило. Вытянуты ремни привода мотовила.	Удалите попавшие посторонние предметы, скопления растений и т.д. Поднимите мотовило. Отрегулируйте натяжение ремней привода мотовила.

10 Правила хранения

10.1 Общие требования к хранению

10.1.1 Для обеспечения многолетней сохранности жатки необходимо выполнять правила хранения в нерабочее время.

10.1.2 При хранении должны быть обеспечены условия удобного осмотра и обслуживания, а в случае необходимости быстрого снятия их с хранения. Места хранения должны обеспечиваться в соответствии с требованиями пожарной безопасности.

10.1.3 Жатку ставят на хранение: межсменное – перерыв в использовании до 10 дней, кратковременное – от 10 дней до двух месяцев и длительное – более двух месяцев.

Подготовку жатки к межсменному и кратковременному хранению производите непосредственно после окончания работ, к длительному – не позднее 10 дней с момента окончания работ.

10.1.4 Состояние жатки при хранении в закрытом помещении проверяйте каждые два месяца, при хранении под навесом или на открытой площадке – ежемесячно. После сильных ветров и дождей проверку проводите немедленно.

Выявленные после проверки отклонения от правил хранения немедленно устраните.

10.2 Подготовка к хранению

10.2.1 Перед установкой на хранение и во время хранения проводите проверку технического состояния жатки и техническое обслуживание (п. 8.2.5.)

10.2.2 Консервация жатки при хранении включает:

– снятие с жатки для хранения на складе ремней, транспортной ленты, резинотехнических изделий с мотовила жатки, цепей, ножей режущего аппарата, карданного вала, световозвращателей и фонарей;

– покрытие предохранительным составом пальцев и прижимов режущего аппарата, свободного конца вала привода жатки, звездочек цепной передачи, шкивов ременных передач, шин колес, резьбовых поверхностей деталей.

10.2.3 Установка жатки на хранение должна проводиться на ровной горизонтальной площадке. При установке и снятии жатки с хранения должны соблюдаться правила техники безопасности.

10.2.4 Установка жатки на длительное хранение и снятие с хранения должны оформляться приемо-сдаточными актами. Результаты периодических проверок хранения должны оформляться в журнале проверок.

10.3 Правила межсменного хранения

10.3.1 Жатка должна быть установлена на хранение комплектно без снятия с нее составных частей

10.3.2 Межсменное хранение проводите после подготовки, проведенной в соответствии с пунктом 8.2.5.1.

10.3.3 Жатка должна храниться на отдельной территории (машинном дворе или секторе хранения), на центральной производственной базе или пунктах технического обслуживания.

10.4 Правила кратковременного хранения

10.4.1 Жатка устанавливается на хранение без снятия с нее составных частей.

10.4.2 Кратковременное хранение проводите после подготовки, проведенной в соответствии с пунктом 8.2.5.2.

10.5 Правила длительного хранения

10.5.1 Перед постановкой жатки на хранение проведите проверку ее технического состояния.

Длительное хранение проводите после подготовки, проведенной в соответствии с требованиями, изложенными в пункте 8.2.5.3.

Жатку на длительное хранение ставьте не позднее 10 дней с момента окончания работ. Для длительного хранения жатку устанавливайте в закрытое не отапливаемое помещение или под навес.

10.5.2 Допускается хранение жатки на открытой оборудованной площадке, при обязательном выполнении работ по консервации, герметизации и снятию составных частей, требующих хранения в закрытом помещении.

При этом необходимо:

1) промыть снятые приводные ремни и транспортерные ленты теплой мыльной водой и обезжирить неэтилированным бензином, просушить, припудрить тальком и связать в комплекты. Ремни, в том числе запасные, хранить в расправленном состоянии;

2) очистить снятую втулочно-роликовую цепь, промыть в промывочной жидкости и выдержать не менее 20 мин в подогретом до 80 – 90 °С автотракторном или дизельном масле и скатать в рулон.

Детали крепления снимаемых составных частей установите на свои места.

10.5.3 При длительном хранении жатки в закрытом помещении составные части, указанные в пункте 8.2.5.3, допускается не снимать с жатки при условии их консервации и герметизации.

Допускается открытое хранение пневматических шин в разгруженном состоянии, не снимая с жатки. Поверхности шин в этом случае покройте защитным составом.

Давление в шинах снизьте до 70 % от нормального.

10.5.4 Устраняйте выявленные при проверках отклонения от правил хранения. При этом обращайте внимание на состояние наружной консервации.

Периодически, не реже одного раза в месяц, проверяйте надежность герметизации сборочных единиц, защищенных полиэтиленовыми пленками

или чехлами, а также состояние неокрашенных поверхностей, покрытых консервационной смазкой.

10.6 Методы консервации

Консервация включает подготовку поверхности, применение (нанесение) средств временной защиты и упаковывание. Время между стадиями консервации не должно превышать двух часов.

Временную противокоррозионную защиту жатки производите по вариантам защиты ВЗ-1 (защита консервационными маслами), ВЗ-2 (защита рабоче-консервационными маслами).

При отсутствии непосредственного воздействия атмосферных осадков применяйте жидкие ингибированные смазки НГ-203А и НГ-203Б, К-17.

Нанесение консервационных масел на наружные поверхности изделий производите погружением, распылением или кистью (тампоном).

10.7 Методы расконсервации

В зависимости от применяемых вариантов временной защиты пользуются следующими способами расконсервации:

1) при вариантах защиты ВЗ-1, ВЗ-2 протиранием поверхности ветошью, смоченной маловязкими маслами и растворителями с последующим протиранием насухо или обдуванием теплым воздухом;

2) погружением в растворители с последующей сушкой или протиранием насухо;

3) промыванием горячей водой или синтетическими моющими средствами «Комплекс», «Лабомид-101», «Лабомид-102», МС-6.

Сведения о консервации должны регистрироваться в таблице Б.1 (приложение Б).

11 Комплектность

11.1 Комплектность указана в таблице 7.

Таблица 7 – Комплектность жатки

Обозначение	Наименование	Кол-во	Обозначение укладочного или упаковочного мест
ЖВЗ-7,0М	Жатка валковая зерновая ЖВЗ-7,0М	1	
	*Комплект запасных частей, инструмента и принадлежностей	1	
<u>Комплект технической документации</u>			
ЖВЗ 2000000М РЭ	Руководство по эксплуатации	1	
ЖВЗ 2000000М ОБЭ	Упаковочные листы	1 КОМПЛ.	
Примечание – * Укомплектован согласно упаковочным листам			

12 Свидетельство о приемке

Жатка валковая зерновая ЖВЗ-7,0М № _____
заводской номер

изготовленная и принятая в соответствии с обязательными требованиями государственных стандартов, действующей технической документацией и признана годной для эксплуатации.

Начальник ОТК

М П _____
личная подпись

расшифровка подписи

год, месяц, число

линия отреза при поставке на экспорт

Руководитель
предприятия

обозначение документа, по которому

производится поставке

М П _____
личная подпись

расшифровка подписи

год, месяц, число

**Заказчик
(при наличии)**

М П _____
личная подпись

расшифровка подписи

год, месяц, число


13 Гарантии изготовителя


Изготовитель гарантирует соответствие жатки требованиям технических условий при соблюдении потребителем условий эксплуатации, транспортирования и хранения, установленных настоящим РЭ.

Гарантийный срок жатки устанавливается согласно гарантийного талона (см. приложение А).

Правила гарантийного обслуживания:

- владелец обязан своевременно заключить договор на гарантийное обслуживание жатки с сервисным центром ОАО «Гомсельмаш» и поставить на учет в срок до 10 дней со времени доставки жатки к месту эксплуатации;
- при реализации жатки посредническими организациями (продавцом) без согласования с изготовителем гарантийные обязательства несет продавец;
- при согласовании продажи с изготовителем гарантийный срок исчисляется в соответствии с настоящим РЭ;
- обращаясь в сервисный центр, владелец должен предоставлять гарантийный талон на жатку;

 **Гарантийные обязательства не распространяются** на компоненты ограниченного срока службы, вышедшие из строя в процессе эксплуатации по причине естественного износа, в том числе вызванного работой в агрессивной среде: режущие элементы (сегменты, пальцы, прижимы), пальцы мотовила, элементы передачи вращения (приводные цепи, звездочки, ремни, подшипниковые узлы), фрикционные накладки предохранительной муфты, расходные материалы (масла, смазочные материалы).

 **Перечень интенсивно изнашивающихся деталей**, подлежащих замене потребителем, вне гарантийных обязательств указан в приложении Г.

 **ПРИ УТЕРЕ ГАРАНТИЙНОГО ТАЛОНА ДУБЛИКАТ НЕ ВЫДАЕТСЯ, И ЖАТКА СНИМАЕТСЯ С ГАРАНТИИ.**

- для осуществления предпродажной подготовки и гарантийного обслуживания владелец имеет право обращаться в любой сервисный центр, рекомендованный ОАО «Гомсельмаш»;
- соблюдение правил эксплуатации и периодичности технического обслуживания жатки – неотъемлемое условие проведения гарантийного обслуживания;
- сервисный центр, производящий гарантийное обслуживание жатки, осуществляет контроль и учет гарантийных ремонтов и технического обслуживания путем заполнения гарантийного талона;
- обслуживание жатки осуществляется в соответствии с РЭ. Гарантийные обязательства не распространяются:
 - на детали, вышедшие из строя по причине естественного износа;

- на дефекты, причиной которых является изменение конструкции жатки или ее составных частей без согласования с изготовителем;
- на шины.

Гарантийное обслуживание не включает замену расходных материалов, изнашивающихся элементов и регулировки жатки.

Удовлетворение претензий по качеству жатки должно производиться в соответствии с законодательством РБ, Указом президента Республики Беларусь № 186 «О некоторых мерах по повышению ответственности за качество отечественных товаров» от 27 марта 2008 г. и Постановлением Совета Министров Республики Беларусь № 925 «Об установлении гарантийного срока и срока службы» от 28 декабря 2022 г.

Процедура прекращения гарантийного обслуживания жатки инициируется в случае грубого нарушения потребителем условий эксплуатации, технического обслуживания и хранения, а именно:

- несоблюдение владельцем требований настоящего РЭ, в том числе по применению указанных эксплуатационных материалов;
- нарушения периодичности и объема технического обслуживания;
- использования жатки не по назначению;
- внесения изменений в конструкцию жатки;
- повреждения жатки в результате аварии;
- самовольной разборки или ремонта сборочных единиц и деталей жатки, без согласования с изготовителем.

14 Транспортирование

14.1 Транспортирование жатки осуществляется железнодорожным транспортом или автотранспортом.

14.2 Выгрузка жатки производится с помощью грузоподъемных средств грузоподъемностью не менее 3 т.

14.3 Строповку производите в местах, обозначенных на жатке.

14.4 От места выгрузки до хозяйства жатка транспортируется погруженной на автотранспорт или прицепленной к трактору.

14.5 Транспортирование жатки, присоединенной к трактору, по дорогам общей сети, осуществляйте с соблюдением «Правил дорожного движения» и требований п.6 раздела «Вниманию механизаторов» РЭ и п.6.4.6 РЭ.

15 Утилизация

15.1 Утилизацию жатки (или ее составных частей) после окончания срока службы или по результатам текущего ремонта, технического обслуживания и хранения производить с соблюдением требований безопасности, изложенных в руководстве по эксплуатации жатки.

15.2 Для утилизации жатка подлежит разборке в специализированных мастерских на сборочные единицы и детали по следующим признакам: цветные металлы, черные металлы, неметаллические материалы.

15.3 Отработанные масла с гидросистемы жатки следует сливать в специальную тару и сдавать для утилизации в установленном порядке с соблюдением требований экологии.

Удаление отработанного масла следует производить в соответствии со следующими предписаниями:

- исключить попадание масла в системы бытовой, промышленной и ливневой канализации, а также в открытые водоемы;
- при разливе масла на открытой площадке необходимо собрать его в отдельную тару, место разлива засыпать песком с последующим удалением.

ПРИЛОЖЕНИЕ А

(обязательное)

Открытое акционерное общество
«Гомельский завод литья и нормалей»
246010, г. Гомель, ул. Могилевская, 16,
тел. (0232) 59 61 31, факс (0232) 59 42 03, УНП 400051772

ГАРАНТИЙНЫЙ ТАЛОН

1 Жатка валковая зерновая ЖВЗ-7,0М

2 _____
(число, месяц, и год выпуска)

3 _____
(заводской номер)

Жатка полностью соответствует чертежам, техническим условиям, государственным стандартам.

Гарантируется исправность жатки в течение _____ месяцев.

Гарантийный срок исчисляется со дня ввода в эксплуатацию, но не позднее 12 месяцев со дня приобретения.

Начальник ОТК завода

(подпись)

МП

1 _____
(дата получения изделия на складе завода-изготовителя)

(Ф.И.О., должность)

(подпись)

МП

2 _____
(дата продажи (поставки) изделия продавцом (поставщиком))

(Ф.И.О., должность)

(подпись)

МП

3 _____
(дата продажи (поставки) изделия продавцом (поставщиком))

(Ф.И.О., должность)

(подпись)

(дата ввода изделия в эксплуатацию)

(Ф.И.О., должность)

(подпись)

ПРИЛОЖЕНИЕ Б

(обязательное)

Консервация

Сведения о консервации, расконсервации и переконсервации жатки содержатся в таблице Б.1.

В графе «Наименование работы» также указывается марка масла, используемого для консервации.

Таблица Б.1

Дата	Наименование работы	Срок действия, годы	Должность, фамилия и подпись

Примечание – Заполнение раздела «Консервация» обязательно на предприятии-изготовителе жатки, технических центрах и в хозяйствах.

ПРИЛОЖЕНИЕ В

(обязательное)

Учет наработки и проведения технического обслуживания

Таблица В.1

Дата проведения очередного ТО	Наработка, ч		Вид ТО	ФИО, подпись ответственного за ТО и ремонт
	до очередного ТО	нарастающим итогом		

Примечание – заполнение раздела «Учет наработка и проведения технического обслуживания» обязательно изготовителем жатки, в технических центрах и в хозяйствах.

ПРИЛОЖЕНИЕ Г

Перечень интенсивно изнашивающихся деталей, подлежащих замене потребителем, вне гарантийных обязательств.

Таблица Г.1

№	Наименование обозначения	Примечание
1	ЖВЗ 1207000 – Планка	Изнашиваемые части мотовила
2	ЖВЗ 2260000 – Нож	Режущий аппарат жатки
3	ЖВЗ 2270000 – Нож	Режущий аппарат жатки
4	ПЗЛ 1507030 – Палец сдвоенный	Режущий аппарат жатки
5	ПЗЛ 1507040 – Палец направляющий	Режущий аппарат жатки
6	ЖВЗ 1000411 – Прижим	Режущий аппарат жатки
7	ЖВЗ 1000616 – Палец	Режущий аппарат жатки
8	Палец двойной RS215Z FORGED	Режущий аппарат жатки
9	Палец направляющий сдвоенный EASY CUT II Ident-Nr.10701.01	Режущий аппарат жатки
10	ЖВЗ 1260401/-01 – Сегмент	Режущий аппарат жатки
11	ЖВЗ 1260402/-01 – Сегмент	Режущий аппарат жатки
12	ЖВЗ 1260405 – Сегмент	Режущий аппарат жатки
13	Приводные ремни	Привод жатки

Содержание

Вниманию механизаторов.....	2
1. Введение.....	5
2. Общие требования.....	5
3. Устройство и работа.....	7
4. Техническая характеристика.....	11
5. Требования безопасности.....	13
6. Подготовка к работе и порядок работы.....	17
7. Правила эксплуатации и регулировки.....	25
8. Техническое обслуживание.....	39
9. Возможные неисправности и методы их устранения.....	47
10. Правила хранения.....	48
11. Комплектность.....	52
12. Свидетельство о приемке.....	53
13. Гарантии изготовителя.....	54
14. Транспортирование.....	56
15. Утилизация.....	57
Приложение А.....	58
Приложение Б.....	59
Приложение В.....	60
Приложение Г.....	61